

## 超高純度用フルオロポリマー・ ポペット式逆止弁（エラストマー・フリー）



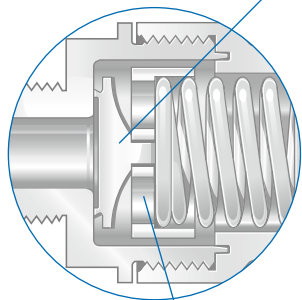
### CHP シリーズ

- 次世代 PTFE 製接液・接ガス部コンポーネント：  
超高純度システム・コンポーネント向けの SEMI F57-0301 に適合
- エンド・コネクション：フレア継手
- 低いクラッキング圧力および再シール圧力

## 特徴

### ポペット

- Oリングを使用していないため、優れた清浄度を維持 (SEMI F57-0301 Section 7 に適合)
- 曲線部がなだらかなため、乱流を低減し、圧力損失を最小限に抑制



### リテイナー

[ボディ・サイズが中 (M サイズ) の場合]

- 流れを最大化し、かつ差圧を低減するデザイン

### リテイナー

[ボディ・サイズが小 (S サイズ) の場合]

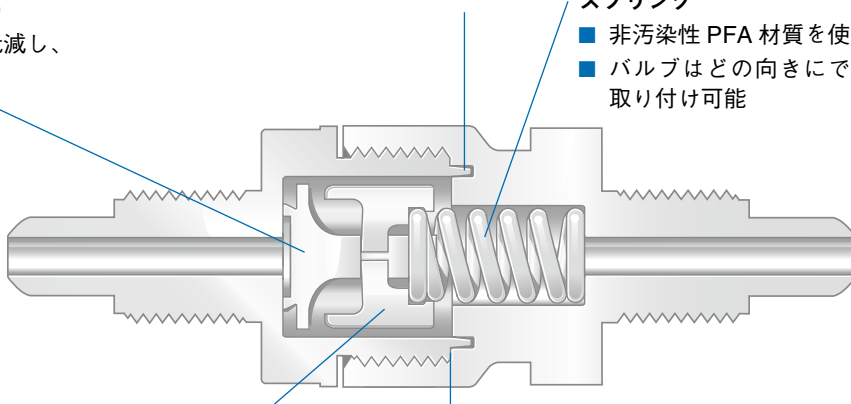
- 確実なポペットの位置合わせと、たまり部分の排除を同時に実現

### 外部シール

- 突起部とみぞ部が噛み合ってシールを形成
- 熱サイクルや高圧用途においても、漏れのない優れたシール性能

### スプリング

- 非汚染性 PFA 材質を使用
- バルブはどの向きにでも取り付け可能



### 確実なストッパー

- 圧縮によるスプリングの硬化を防止
- スプリング・コイル周辺の流れをスムーズにし、たまりを低減

## 構成部品とその材質

下の図はボディ・サイズが小 (S サイズ) のバルブです



構成部品	小 (S サイズ)	中 (M サイズ)
1a 一次側ハウジング	次世代 PTFE	PFA
1b 二次側ハウジング		
2 ポペット	PFA	
3 リテイナー		
4 スプリング	PVDF	
5 ナット		

接液・接ガス部コンポーネントは網掛けのイタリック体 (斜字体) で表記しています。

## テスト

工場にてシート部および外部のリーク・テストを全品に行っています。

## クリーニング/パッケージング

超高純度流体システム・コンポーネント向けの SEMI F57-0301 Section 11 に準拠したクリーニングおよびパッケージングを全品に行っています。

## 技術情報

下の表に記載の数値は、周囲の温度を 25 ± 5°C とし、水を用いて行ったテストに基づいています。

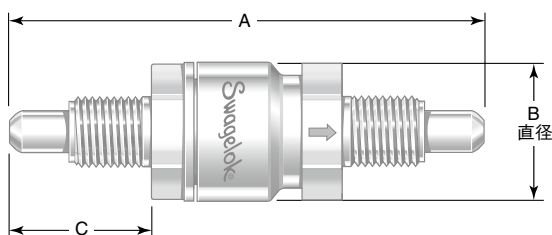
バルブ・ボディ・サイズ	流体温度 (°C)	最高使用圧力 (MPa)	クラッキング圧力 (MPa)	再シール圧力 (MPa)
小 (S サイズ)	10 ~ 65	0.55	0.011 未満	0.004 <sup>①</sup>
	85	0.27		
中 (M サイズ)	10 ~ 65	0.55	0.007 未満	
	85	0.27		

**⚠** 長期間作動していないバルブの場合、最初に作動させる際のクラッキング圧力がクラッキング設定圧力より高くなる場合があります。

① テストは、バルブの一次側から圧力 0.034 MPa の水で行いました。0.004 MPa/s の割合で減圧し、流れの停止を目視で確認した時点で再シール圧力を求めました。

## ご注文に際して

寸法は参考情報として記載しており、予告なく変更される場合があります。



バルブ・ボディ・サイズ	エンド・コネクション・サイズ (インチ)	型番	流量係数 (C <sub>v</sub> 値)	寸法 (mm)			質量 (kg)
				A	B	C	
小 (S サイズ)	1/4	P-CHP4FCFC	0.38	84.8	24.9	25.4	0.04
	3/8	P-CHP4DFDF	0.80	89.9		27.9	
中 (M サイズ)	1/2	P-CHP8FEFE	2.5	102	35.6	29.2	0.07
	3/4	P-CHP8FGFG	4.1	95.0		33.0	

## オプション

### PFA 製フレアー継手用ナット

標準の PVDF 製ナットの代わりに、PFA 製フレアー継手用ナットもご使用いただけます。ご注文の際は、バルブ型番中に **P** を入れてください。

例：P-CHP4PFCFC

### 標準以外のエンド・コネクション

ISO、NPT など、その他のエンド・コネクションのバルブにつきましては、スウェージロック指定販売会社までお問い合わせください。

**⚠** 一般的に逆止弁は、流れの方向制御のみを目的としています。Swagelok® 逆止弁を安全装置としてご使用にならないでください。

## 超高純度用フルオロポリマー製品

スウェージロックでは、空気作動式および1/4回転手動式ダイヤフラム締め切り用バルブ、フレア継手、チューブなどの超高純度用フルオロポリマー製品を各種ご用意しています。

詳細につきましては、スウェージロック指定販売会社までお問い合わせいただくか、以下の製品カタログをご参照ください。

- 『Swagelok 超高純度用フルオロポリマー・ダイヤフラム・バルブ DRP シリーズ』(MS-02-171)
- 『Swagelok 高純度用 PFA 製フレア継手』(MS-02-195)



ご注意：他社部品との混用や互換は絶対に行わないでください。

## 本書類について

電子版製品カタログをダウンロードしていただき、ありがとうございました。本電子版カタログは、『Swagelok総合製品カタログ』（印刷版）から抜粋したものです。製品カタログの内容変更あるいは改訂の際は、印刷版カタログに先駆けて電子版カタログを更新し、ウェブサイト上で提供させていただく場合がございますので、ご了承ください。

スウェージロック社は、研究開発、計装、製薬、オイルおよびガス、発電、石油化学、代替燃料、半導体などの業界向け流体システム・ソリューション（製品、配管ユニット製作、サービス）の開発および提案を行っています。スウェージロックの製造工場、研究施設、技術サポートや流通などの拠点は、70カ国で約200カ所の指定販売会社で形成されるグローバル・ネットワークを支えています。

ウェブサイトにアクセスしていただくと、最寄りのスウェージロック指定販売会社を検索することができます。製品の特徴や、技術情報などの詳細につきましては、スウェージロック指定販売会社までお問い合わせください。ウェブサイトでは、世界各地域の指定販売会社とサービス拠点がお届けする幅広いサービスについてもご紹介しています。

## 製品保証

Swagelok製品には、Swagelokリミテッド・ライフタイム保証が付いています。詳細につきましては、[www.swagelok.com/jp](http://www.swagelok.com/jp)にアクセスいただくか、スウェージロック指定販売会社までお問い合わせください。

### 安全な製品の選定について

安全にトラブルなく機能するよう、システム全体の設計を考慮して、製品をご選定ください。機能、材質の適合性、数値データなどを考慮し製品を選定すること、また、適切な取り付け、操作およびメンテナンスを行うのは、システム設計者およびユーザーの責任ですので、十分にご注意ください。

### 警告

スウェージロック製品、または工業設計規格に準拠していないスウェージロック部品（Swagelok チューブ継手エンド・コネクションを含む）は、他社製品との混用や互換は絶対に行わないでください。

この日本語版製品カタログは、英語版製品カタログの内容を忠実に反映することを目的に、製作いたしました。日本語版の内容に英語版との相違が生じないように、細心の注意を払っておりますが、万が一相違が生じた場合には、英語版の内容が優先されますので、ご注意ください。

以下のすべての商標が、本カタログに適用されるものではありません。  
15-7 PH—TM AK Steel Corp.  
AccuTrak, Beacon, Westlock—TM Tyco International Services  
アプラス—TM AGC株式会社  
Alleima—TM Alleima  
ASCO, El-O-Matic—TM Emerson  
AutoCAD—TM Autodesk, Inc.  
CSA—TM Canadian Standards Association  
Crastin, デュボン, カルレッツ, クライトックス, テフロン, バイトン—TM イー・アイ・デュボン・ドゥ・ヌムール・アンド・カンパニー  
DeviceNet—TM ODVA  
ダイニオン, Elgiloy, TFM—TM ダイニオン社  
Elgiloy—TM Elgiloy Specialty Metals  
Festo—TM Festo SE & Co. KG  
FM—TM FM Global  
Grafoil—TM GrafTech International Holdings, Inc.  
ハネウェル, MICRO SWITCH—TM ハネウェル  
MAC—TM MAC Valves  
Microsoft, Windows—TM マイクロソフト・コーポレーション  
NACE—TM NACE International  
PH 15-7 Mo, 17-7 PH—TM AK Steel Corp  
picofast—Hans Turck KG  
ピラー—TM 日本ピラー工業株式会社  
レイケム—TM Tyco Electronics Corp.  
Sandvik, SAF 2507—TM Sandvik AB  
Simriz—TM Freudenberg-NOK  
ソリッドワークス—TM ソリッドワークス・コーポレーション  
UL—Underwriters Laboratories Inc.  
Xylan—TM Whitford Corporation  
Swagelok, Cajon, Ferrule-Pak, Goop, Hinging-Colleting,  
IGC, Kenmac, Micro-Fit, Nupro, Snoop, Sno-Trik, SWAK, VCO,  
VCR, Ultra-Torr, Whitey—TM Swagelok Company  
© 2023 Swagelok Company