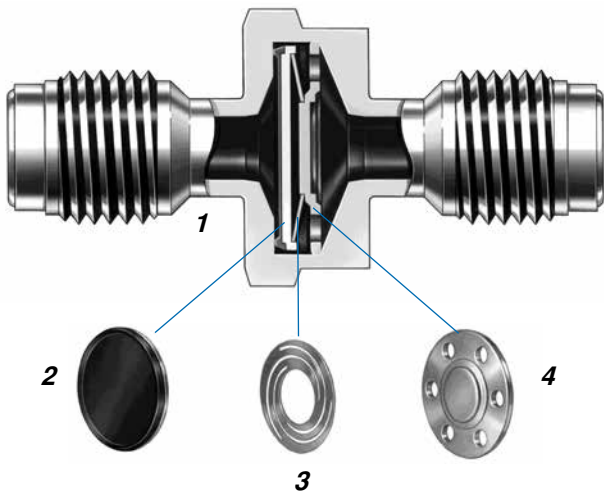


溶接式逆止弁

CWシリーズ

特徴

- 溶接式デザインにより、システム流体を確実に封止
- 0.014 MPa までの差圧で正方向へ流れ出す。
- 0.014 MPa までの逆圧で再シールを行う。
- 316L ステンレス鋼製ボディにより、ボディ材の清浄度／純度が向上
- 接液・接ガス部の表面仕上げの選択が可能
(標準または高純度プロセス仕上げ)
- 超高純度工程仕様 (Swagelok® SC-01 仕様) に基づいたクリーニングとパッケージングを行うこともできます (オプション)。
- エンド・コネクション:
チューブ突き合わせ溶接、めす VCR® 継手、一体型おす VCR 継手、回転可能型おす VCR 継手、Swagelok チューブ継手



構成部品とその材質

構成部品	材質グレード／ASTM 規格
1 ボディ	316L ステンレス鋼／A479 ^①
2 ポベット	316 ステンレス鋼 (フルオロカーボン FKM ^② 接着 ^③)／A479
3 ガイダンス・ウェハ	合金 X-750／B637
4 ポベット・ストップ	316L ステンレス鋼／A240

構成部品はすべて、接液・接ガス部です。

① エンド・コネクションがチューブ突き合わせ溶接の場合、SEMI F20 準拠の高純度用 316L VAR ステンレス鋼製で、伸び $\geq 20\%$ としています。

② アフラス®、ブナN、エチレン・プロピレン、ネオプレンもごさい。詳細につきましては、オプションの項をご参照ください。

③ 接着剤の材質に関する化学物質安全性データ・シート (MSDS) が必要な場合は、スウェーデン指定販売会社までお問い合わせください。

⚠ 一般的に逆止弁は、流れの方向制御のみを目的としています。
Swagelok 逆止弁を安全装置としてご使用にならないでください。



技術情報

クラッキング圧力	使用限度逆圧	最大許容差圧	最小破壊圧力 (20°Cにて)	流量係数 (C _v 値)
0.014 MPa 以下	各温度における最高使用圧力と同じ	1.00 MPa	82.6 MPa	0.55 Swagelok チューブ継手 (サイズが 1/4 インチ、6mm) および チューブ突き合わせ 溶接エンド (サイズが 1/4 インチ、6mm) の場合
				0.70 VCR 継手 (サイズが 1/4 インチ、1/2 インチ) および チューブ突き合わせ 溶接エンド (サイズが 3/8 インチ、1/2 インチ) の場合

⚠ 長期間作動していないバルブの場合、最初に作動させる際のクラッキング圧力がクラッキング設定圧力より高くなる場合があります。

各温度における最高使用圧力

材質名	316L ステンレス鋼
温度 (°C)	最高使用圧力 (MPa)
-23 ~ 37	20.6
40	20.5
50	19.9
65	19.0
100	17.2
150	15.6
200	14.3
204	14.2

流量情報 (20°Cにて)

差圧 (MPa)	空気の流量 (std L/min)	
	C _v 値 : 0.55	C _v 値 : 0.70
0.1	210	260
0.5	630	800
1	1100	1400

工程仕様

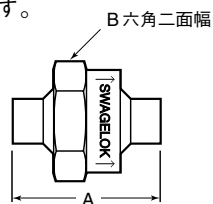
工程、工程管理、工程評価に関する詳細につきましては、Swagelok 工程仕様をご参照ください。

クリーニング	組み立て/ パッケージング	工程仕様 コード	工程仕様	接液・接ガス部の 表面粗さ (R_a)	テスト
特別なクリーニング (非オゾン破壊化学物質を使用)	バルブは特にクリーンなエリアで 組み立てられ、個々にバックされ ます。	—	特別なクリーニング およびパッケージング (Swagelok SC-11 仕様)	平均値で 0.51 μm の 機械加工仕上げ	クラッキングと 再シールの性能テスト を工場にて行います。
超高純度クリーニング (常時モニターを行いながら、 超純水と超音波を使用した 洗浄システム)	バルブは ISO クラス 4 の ワーク・エリアで組み立てられ、 クリーンルーム用バッグにて 二重バックと真空シールがされます。	P	超高純度工程仕様 (Swagelok SC-01 仕様)	平均値で 0.20 μm の 機械加工および 電解研磨仕上げ	

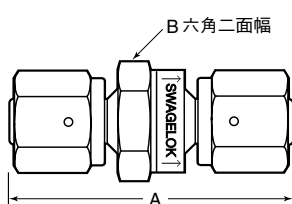
ご注文に際して

下の表から型番をお選びください。

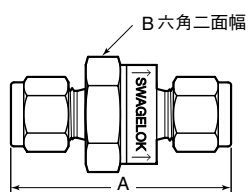
寸法は参考情報として記載しており、予告なく変更される場合があります。



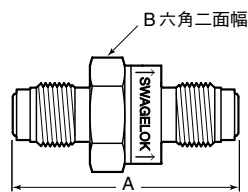
チューブ突き合わせ溶接エンド



めすVCR継手



Swagelok チューブ継手



おすVCR継手

エンド・コネクション		型番	寸法	
一次側/二次側	サイズ		A (mm)	Bサイズ (インチ)
チューブ 突き合わせ溶接	1/4 インチ	6LV-CW4BW4	31.5	7/8
	3/8 インチ	6LV-CW4BW6		
	1/2 インチ	6LV-CW4BW8		
	6 mm	6LV-CW4BW6M		
めす VCR 継手	1/4 インチ	6L-CW4FR4	61.7	7/8
	1/2 インチ	6L-CW4FR8		
一体型おす VCR 継手	1/4 インチ	6L-CW4VR4	45.7	1
	1/2 インチ	6L-CW4VR8	52.3	
めす VCR 継手/ 一体型おす VCR 継手	1/4 インチ	6L-CW4FR4-VR4	53.8	7/8
	1/4 インチ	6L-CW4MR4	72.9	
Swagelok チューブ継手	1/4 インチ	6L-CW4S4	49.8	7/8
	6 mm	6L-CW4S6M		

エンド・コネクションがSwagelokチューブ継手の場合は、ナットを指締めした状態の寸法です。

オプション

シール材質

標準の材質はフルオロカーボン FKM です。その他の材質のシールを使用した逆止弁をご注文の際は、下の表から該当するシール材質コードを選んで、バルブ型番に付けてください。

シール材質	コード
アラス	-AF
ブナ N	-BU
エチレン・プロピレン	-EP
ネオプレン	-NE

例：6LV-CW4BW4-AF

超高純度工程仕様 (Swagelok SC-01 仕様)

ASTM G93 Level C に規定する製品清浄度条件に準拠するよう Swagelok SC-11 仕様 (MS-06-63) に基づいた特別なクリーニングおよびパッケージングを全品に行っています。

エンド・コネクションが VCR 継手またはチューブ突き合わせ溶接のバルブには、オプションにて、Swagelok SC-01 仕様 (MS-06-61) に基づいた超高純度工程仕様のクリーニングおよびパッケージングを行うこともできます。ご注文の際は、バルブ型番に **-P** を付けてください。

例：6LV-CW4BW4-P

酸素用

高酸素濃度システムの危険性およびリスクに関する詳細につきましては、技術情報『Swagelok 酸素システムの安全性』(MS-06-13) をご参照ください。

ご注意：他社部品との混用や互換は絶対に行わないでください。

本書類について

電子版製品カタログをダウンロードしていただき、ありがとうございました。本電子版カタログは、『Swagelok総合製品カタログ』（印刷版）から抜粋したものです。製品カタログの内容変更あるいは改訂の際は、印刷版カタログに先駆けて電子版カタログを更新し、ウェブサイト上で提供させていただく場合がございますので、ご了承ください。

スウェージロック社は、研究開発、計装、製薬、オイルおよびガス、発電、石油化学、代替燃料、半導体などの業界向け流体システム・ソリューション（製品、配管ユニット製作、サービス）の開発および提案を行っています。スウェージロックの製造工場、研究施設、技術サポートや流通などの拠点は、70カ国で約200カ所の指定販売会社で形成されるグローバル・ネットワークを支えています。

ウェブサイトにアクセスしていただくと、最寄りのスウェージロック指定販売会社を検索することができます。製品の特徴や、技術情報などの詳細につきましては、スウェージロック指定販売会社までお問い合わせください。ウェブサイトでは、世界各地域の指定販売会社とサービス拠点がお届けする幅広いサービスについてもご紹介しています。

製品保証

Swagelok製品には、Swagelokリミテッド・ライフタイム保証が付いています。詳細につきましては、www.swagelok.com/jpにアクセスいただくか、スウェージロック指定販売会社までお問い合わせください。

安全な製品の選定について

安全にトラブルなく機能するよう、システム全体の設計を考慮して、製品をご選定ください。機能、材質の適合性、数値データなどを考慮し製品を選定すること、また、適切な取り付け、操作およびメンテナンスを行うのは、システム設計者およびユーザーの責任ですので、十分にご注意ください。

警告

スウェージロック製品、または工業設計規格に準拠していないスウェージロック部品（Swagelok チューブ継手エンド・コネクションを含む）は、他社製品との混用や互換は絶対に行わないでください。

この日本語版製品カタログは、英語版製品カタログの内容を忠実に反映することを目的に、製作いたしました。日本語版の内容に英語版との相違が生じないように、細心の注意を払っておりますが、万が一相違が生じた場合には、英語版の内容が優先されますので、ご注意ください。

以下のすべての商標が、本カタログに適用されるものではありません。
15-7 PH—TM AK Steel Corp.
AccuTrak, Beacon, Westlock—TM Tyco International Services
アプラス—TM AGC株式会社
Alleima—TM Alleima
ASCO, El-O-Matic—TM Emerson
AutoCAD—TM Autodesk, Inc.
CSA—TM Canadian Standards Association
Crastin, デュボン, カルレッツ, クライトックス, テフロン, バイトン—TM イー・アイ・デュボン・ドゥ・ヌムール・アンド・カンパニー
DeviceNet—TM ODVA
ダイニオン, Elgiloy, TFM—TM ダイニオン社
Elgiloy—TM Elgiloy Specialty Metals
Festo—TM Festo SE & Co. KG
FM—TM FM Global
Grafoil—TM GrafTech International Holdings, Inc.
ハネウェル, MICRO SWITCH—TM ハネウェル
MAC—TM MAC Valves
Microsoft, Windows—TM マイクロソフト・コーポレーション
NACE—TM NACE International
PH 15-7 Mo, 17-7 PH—TM AK Steel Corp
picofast—Hans Turck KG
ピラー—TM 日本ピラー工業株式会社
レイケム—TM Tyco Electronics Corp.
Sandvik, SAF 2507—TM Sandvik AB
Simriz—TM Freudenberg-NOK
ソリッドワークス—TM ソリッドワークス・コーポレーション
UL—Underwriters Laboratories Inc.
Xylan—TM Whitford Corporation
Swagelok, Cajon, Ferrule-Pak, Goop, Hinging-Colleting,
IGC, Kenmac, Micro-Fit, Nupro, Snoop, Sno-Trik, SWAK, VCO,
VCR, Ultra-Torr, Whitey—TM Swagelok Company
© 2023 Swagelok Company