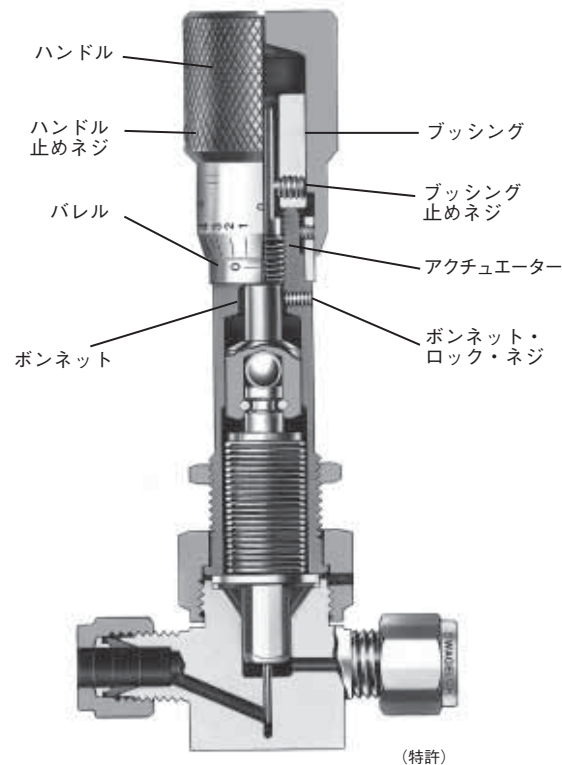


# 流量調節用ベローズ・シール・バルブ BMシリーズ



## デッド・ストップの調節

- 1/16 インチ・サイズの六角レンチを使用して、ボンネット・ロック・ネジを緩めます。
- 1/8 インチ・サイズの六角レンチを使用してハンドル止めネジを緩め、ハンドルを取り外します。
- 1/8 インチ・サイズの六角レンチを使用してブッシング止めネジを緩め、ブッシングを取り外します。
- アクチュエーターを手でまわして希望する最小流量の位置に合わせます。  
注意：バルブは締め切り用としての使用には適していません。バルブを締め切り用または微量流量用として使用した場合、バルブおよびシステムに損傷を与えるおそれがあります。
- アクチュエーターを固定し、ブッシングをアクチュエーターにスライドさせます（図をご参照ください）。
- ブッシングの底がボンネット上部に当たった状態で、ブッシング止めネジがアクチュエーターのフラット部に合うことを確認します。1/8 インチ・サイズの六角レンチを使用して、ブッシング止めネジを締め付けます。
- ハンドルをブッシング上にスライドさせ、ハンドルのゼロ・マークをバレルのゼロ・マークに合わせます。
- 1/8 インチ・サイズの六角レンチを使用してハンドル止めネジを締め付け、ハンドルを所定の位置に固定します。
- 新しいデッド・ストップ設定での流量を確認します。さらに調節を行う場合は、手順2～9を繰り返し行います。
- 必要に応じて、1/16 インチ・サイズの六角レンチを使用してボンネット・ロック・ネジを締め付け、流量設定を固定します。

この日本語版取り扱い説明書は、英語版取り扱い説明書の内容を忠実に反映することを目的に、製作いたしました。日本語版の内容に英語版との相違が生じないように、細心の注意を払っておりますが、万が一相違が生じた場合には、英語版の内容が優先されますので、ご注意ください。

Swagelok

[www.swagelok.co.jp](http://www.swagelok.co.jp)

その他の言語の取り扱い説明書もご用意しています。詳細につきましては、スウェージロック指定販売会社までお問い合わせください。