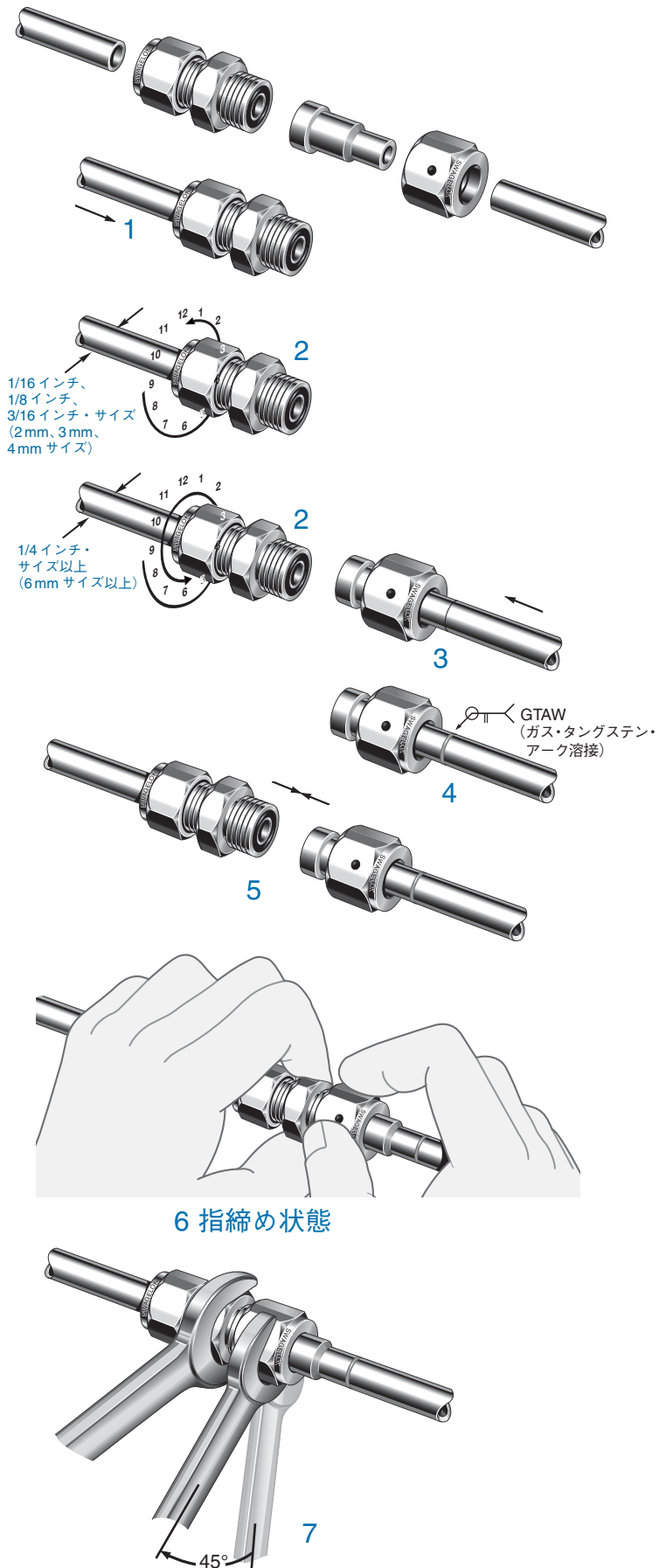


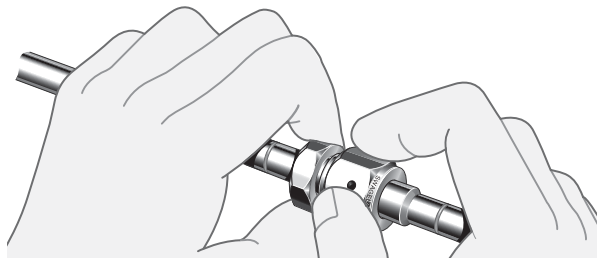
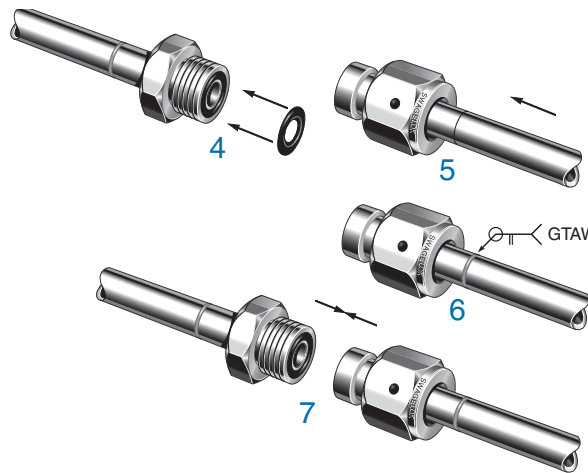
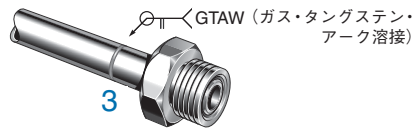
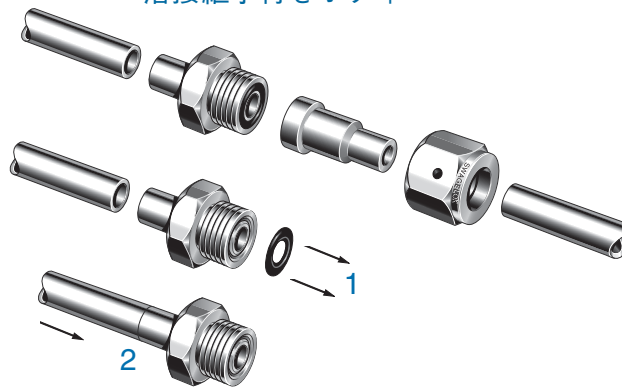
Swagelok® VCO® O リング式 面シール継手 取り付け方法

溶接継手なしのボディ

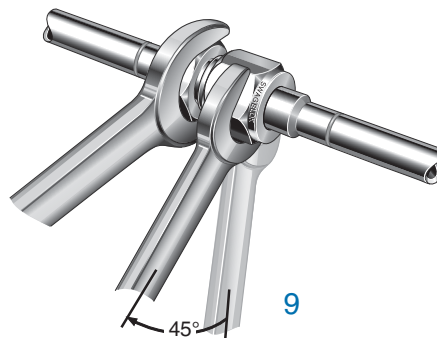


Swagelok® VCO® Oリング式 面シール継手 取り付け方法

溶接継手付きボディ



8 指締め状態



この日本語版取り扱い説明書は、英語版取り扱い説明書の内容を忠実に反映することを目的に、製作いたしました。日本語版の内容に英語版との相違が生じないよう、細心の注意を払っておりますが、万が一相違が生じた場合には、英語版の内容が優先されますので、ご注意ください。