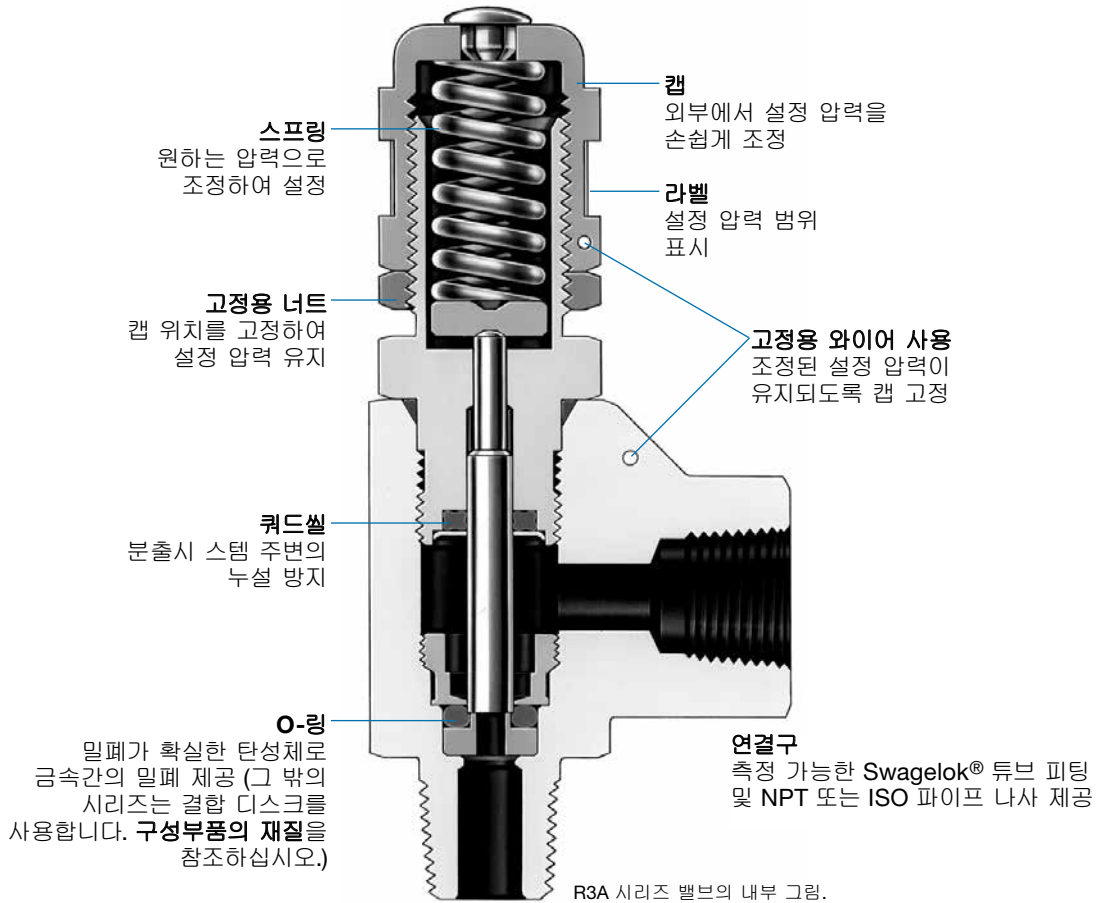


압력비례 릴리프 밸브



R 시리즈

- 액체용, 기체용
- 설정 압력은 10 ~ 6000 psig (0.7 ~ 413 bar)
- 1/4 와 1/2 in. 및 6~12 mm 연결구



R3A 시리즈 밸브의 내부 그림.

특징

고압 밸브

- 최대 6000 psig (413 bar) 에서 사용
- 설정 압력 범위에 따라 다양한 스프링 선택 가능
- 밸브는 원하시는 압력으로서의 세팅 후 제공이 가능합니다
- 1/4 in. 및 6 ~ 8 mm 연결구—R3A 시리즈
- 1/2 in. 및 12 mm 연결구—R4 시리즈

저압 밸브

- 최대 300 psig (20.6 bar) 에서 사용
- 하나의 스프링으로 전체 압력 범위에서 사용
- 밸브는 원하시는 압력으로서의 세팅 후 제공이 가능합니다
- 1/4 in. 및 6 ~ 8 mm 연결구—RL3 시리즈
- 1/2 in. 및 12 mm 연결구—RL4 시리즈

사양

R 시리즈 릴리프 밸브는 압력이 증가하면 조금씩 열리는 압력비례 릴리프 밸브입니다. 따라서, 이 밸브는 일정한 압력 상승(누적 압력) 시 용량 등급이 없으며 ASME 등 어떤 기준에 대해서도 인증받지 않았습니다.

- ⚠ 시스템 사양에 따라 릴리프 밸브가 특정 안전 기준을 만족해야 하는 경우도 있습니다. 시스템 설계자와 사용자는 이러한 기준이 적용되는지 여부와 함께 이 릴리프 밸브가 해당 기준을 준수하는지 확인해야 합니다.
- ⚠ Swagelok 릴리프 밸브는 ASME 보일러 및 압력 용기 코드 안전 릴리프 장치로 사용해서는 안됩니다.
- ⚠ Swagelok 압력비례 릴리프 밸브는 압력 기기 고시 2014/68/EU (Pressure Equipment Directive 2014/68/EU) 에 명시된 “안전 부속품”이 아닙니다.

작동

R 시리즈 릴리프 밸브는 시스템 압력이 설정 압력에 도달할 때 열리고, 시스템 압력이 설정 압력 이하로 떨어지면 닫힙니다.

- 고압용 R3A 및 R4 시리즈—필요한 설정 압력에 해당되는 스프링을 선택하여 조립합니다. 캡에 해당 라벨을 부착합니다.
- 저압용 RL3 및 RL4 시리즈—스프링이 이미 조립되어 있습니다.
- ⚠ 일정 기간 밸브가 작동되지 않았으면 초기 분출 압력이 설정 압력보다 높을 수도 있습니다.

기술 자료

온도별 압력 등급

시리즈	R3A					R4				RL3 및 RL4			
입구 사용 압력 ^①	6000 psig (413 bar), 분출하는 동안 최대 8000 psig (551 bar)					6000 psig (413 bar)				300 psig (20.6 bar)			
최대 허용 출구 압력 ^①	1500 psig (103 bar)					2500 psig (172 bar)				225 psig (15.5 bar)			
설정 압력	50 ~ 6000 psig (3.4 ~ 413 bar)					50 ~ 1500 psig (3.4 ~ 103 bar)				10 ~ 225 psig (0.7 ~ 15.5 bar)			
밀폐 재질	탄화플루오르 FKM	Buna N	네오프렌	에틸렌프로필렌	탄화-퍼플루오르 FFKM	탄화플루오르 FKM	Buna N	네오프렌	에틸렌프로필렌	탄화플루오르 FKM	Buna N	네오프렌	에틸렌프로필렌
온도, °C (°F)	최대 설정 압력, psig (bar)												
-40 (-40)	-	-	-	-	-	-	-	-	-	-	-	-	-
-34 (-30)													
-23 (-10)													
-17 (0)													
-12 (10)													
-4 (25)	6000 (413)	6000 (413)	6000 (413)	-	-	-	-	-	-	-	-	-	-
-1 (30)													
4 (40)													
10 (50)													
20 (70)	6000 (413)	6000 (413)	6000 (413)	-	-	-	-	-	-	-	-	-	-
65 (150)													
93 (200)													
121 (250)													
135 (275)	-	-	4660 (321)	-	-	-	-	-	-	-	-	-	-
148 (300)													

① 출구 압력은 입구 압력을 초과하지 않아야 합니다.

설정 압력 및 리셀 압력

- 설정 압력은 포켓이 처음으로 열리며 유체가 흐르기 시작하는 전단축의 압력입니다. 초기 분출 이후 각 밸브의 설정 압력은 실온에서 ± 5 % 이내의 오차범위를 가집니다.
 - 15 ~ 26°C (60 ~ 80°F)에서 초기 설정 압력의 ± 3.0 psig (0.20 bar) 또는 ± 5 % (양쪽 가운데 더 큰 값)
 - 15°C (60°F) 이하 및 26°C (80°F) 이상에서 초기 설정 압력의 ± 6.0 psig (0.40 bar) 또는 ± 20 % (양쪽 가운데 더 큰 값)
- 리셀 압력은 전단에 흐름이 감지되지 않을 때의 압력입니다. 리셀 압력은 항상 설정 압력보다 낮습니다.

테스트

모든 R 시리즈 압력비례 릴리프 밸브는 설정 및 리셀 성능에 대한 테스트를 거칩니다.

시리즈	테스트 설정 압력 psig (bar)	설정 압력에 대한 백분율로 나타낸 최소 리셀 압력, %
RL3, RL4	10 ~ 20 (0.7 ~ 1.3)	50
	175 ~ 225 (12.0 ~ 15.5)	91
R3A, R4	100 ~ 200 (6.8 ~ 13.7)	50
	850 ~ 1000 (58.5 ~ 68.9)	84

역압

고압 밸브 (R3A 및 R4 시리즈)

이 고압 밸브의 설계는 시스템 역압의 영향을 최소화시킵니다.

저압 밸브 (RL3 및 RL4 시리즈)

시스템 역압은 밸브의 설정 압력을 높입니다. 이를 보정하기 위해 역압에 0.8 을 곱한 다음 원하는 설정 압력에서 결과값을 뺍니다. 이 결과를 사용하여 역압이 대기압과 동일한 상태에서 밸브를 사전 설정합니다.

예:

원하는 설정 압력은 120 psig 입니다. 시스템 역압은 40 psig 입니다.

1 단계. 역압에 0.8 을 곱합니다.

$$40 \text{ psig} \times 0.8 = 32 \text{ psig.}$$

2 단계. 원하는 설정 압력에서 결과값을 뺍니다.

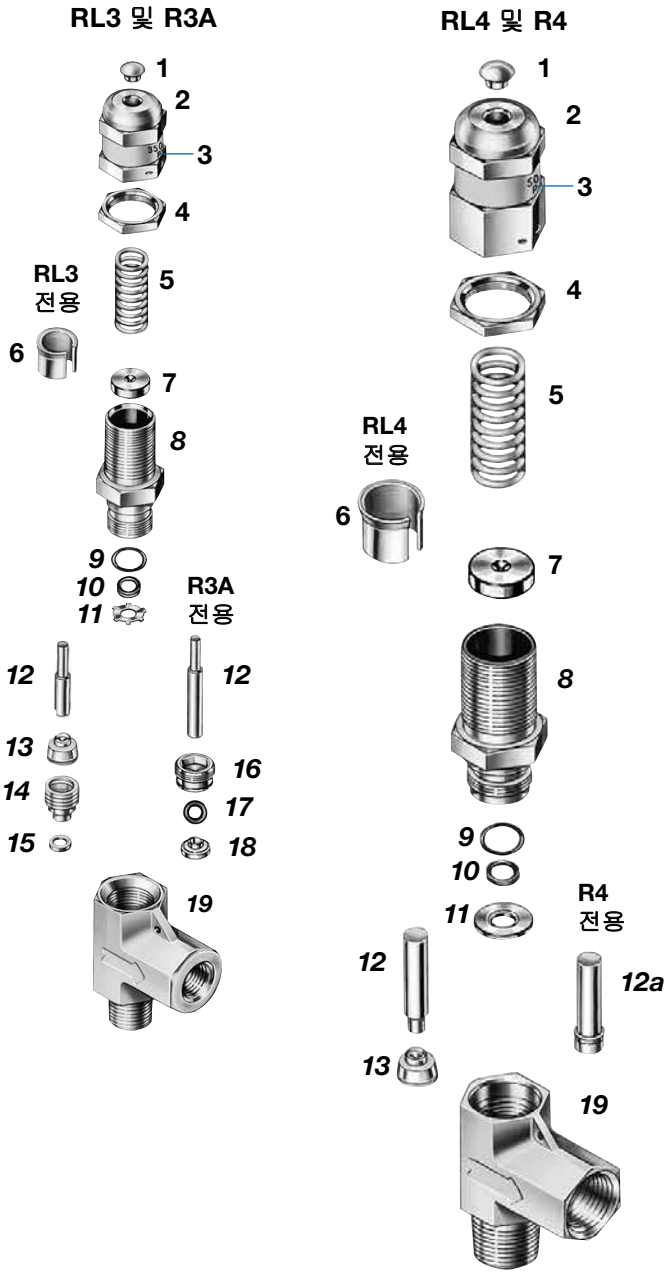
$$120 \text{ psig} - 32 \text{ psig} = 88 \text{ psig.}$$

3 단계. 압력비례 릴리프 밸브를 88 psig 로 사전 설정합니다.

세정 및 포장

모든 Swagelok R 시리즈 릴리프 밸브는 Swagelok 표준 세정 및 포장 사양 (SC-10) (MS-06-62KO), 765 페이지에 따라 세정 및 포장됩니다.

구성부품의 재질

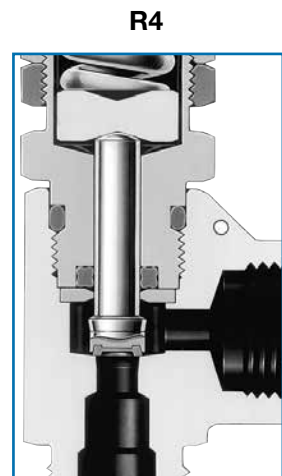
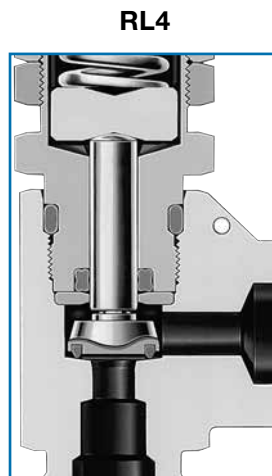
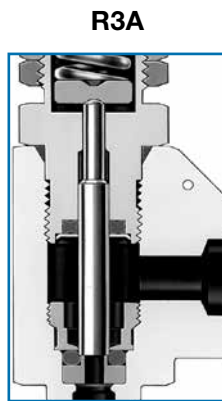
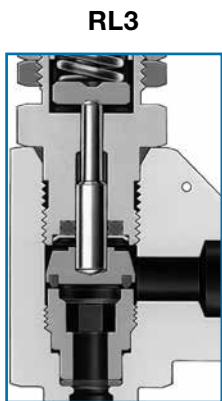


구성요소	재질 등급/ASTM 사양
1 플러그	302 SS/ASTM 240
2 캡	316 SS/A479
3 라벨	폴리에스테르
4 고정용 너트	RL3, R3A—분말 금속 300 시리즈 SS/B783, RL4, R4—316 SS/A276
5 스프링	S17700 SS/AMS 5678
6 슬리브	304 SS/A240
7 스프링 지지대	RL3, R3A—분말 금속 300 시리즈 SS/B783, RL4, R4—316 SS/A276
8 보닛	316 SS/A479
9 O-링	탄화플루오르 FKM
10 웨드셀	PTFE 코팅 탄화플루오르 FKM
11 리테이너	RL3, R3A—316 SS/A666, RL4, R4—316 SS/A479
12 스템	316 SS/A479
12a 결합 스템	탄화플루오르 FKM 결합 ^①
13 결합 디스크	316 SS/A479
14 시트	316 SS/A479
15 가스켓	PTFE-코팅 316 SS/A240
16 시트 리테이너	316 SS/A479
17 O-링	탄화플루오르 FKM
18 인서트	316 SS/A479
19 몸체	316 SS/A182
윤활제	이황화 몰리브덴 성분 건식 필름 및 페이스트, 실리콘 성분

유체가 접촉되는 부품은 이탈릭체로 표시

① 자료 요청 시, 접착제에 대한 성분 안전 분석 자료 (MSDS) 제공

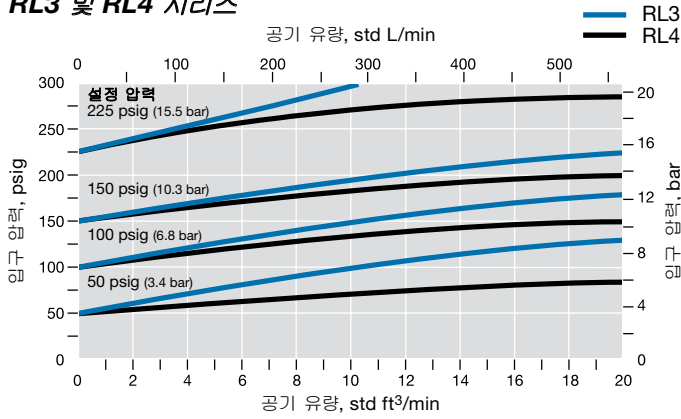
제3판권



20°C (70°F) 에서의 유량 데이터

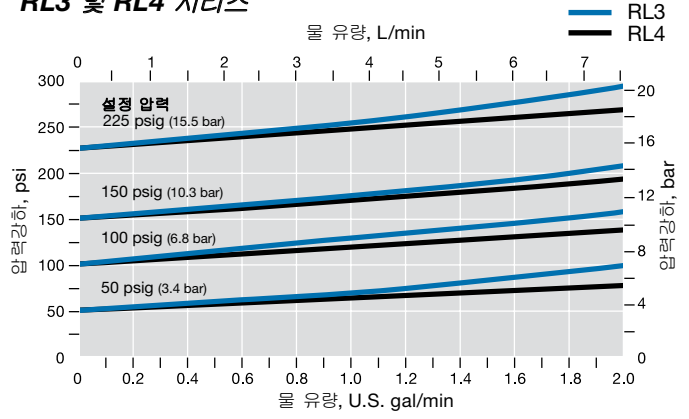
공기

RL3 및 RL4 시리즈

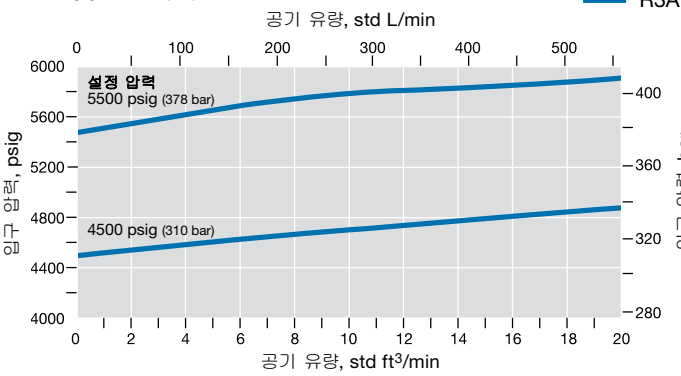


물

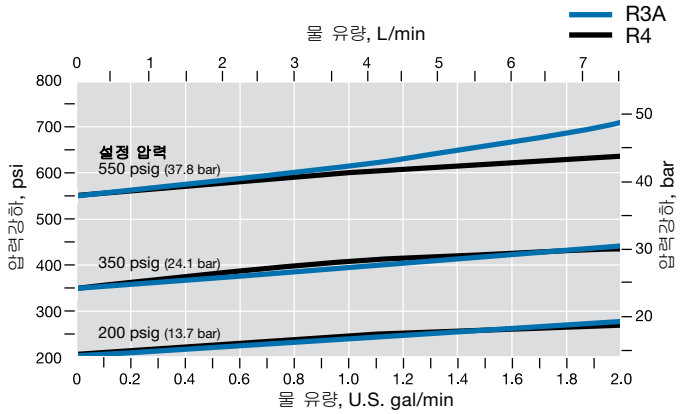
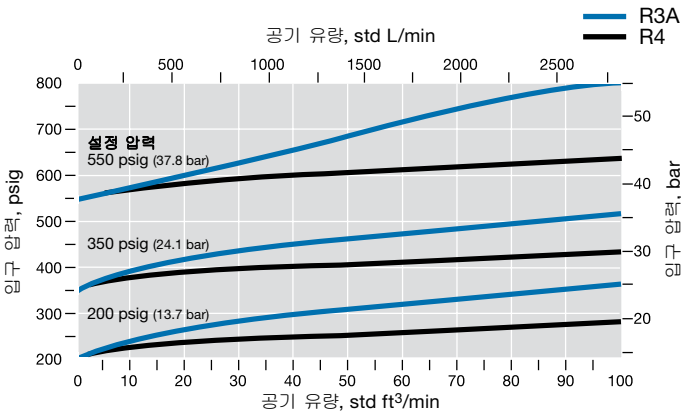
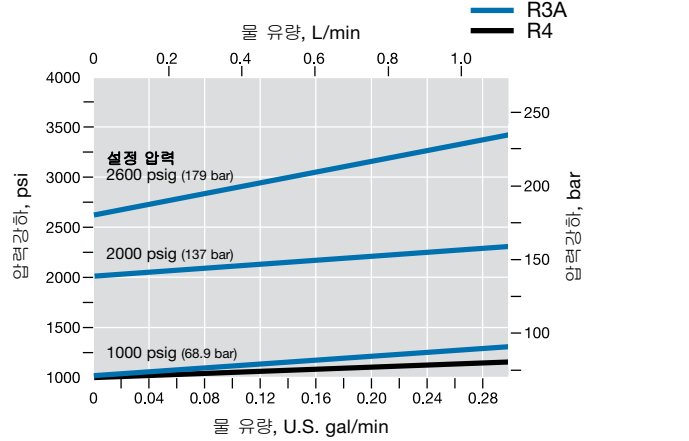
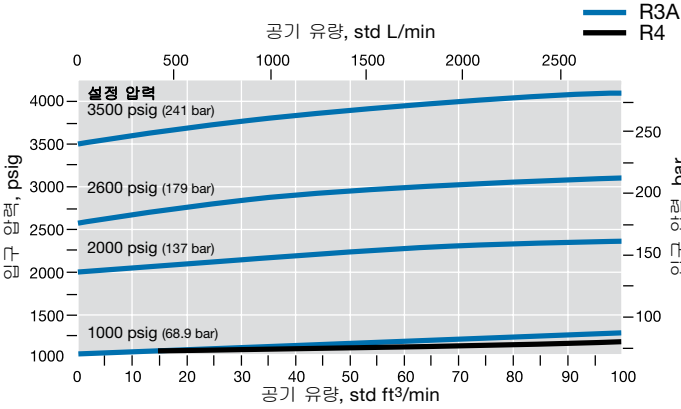
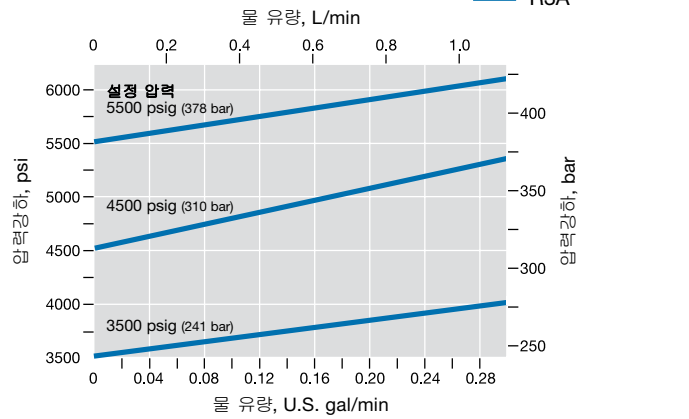
RL3 및 RL4 시리즈



R3A 및 R4 시리즈



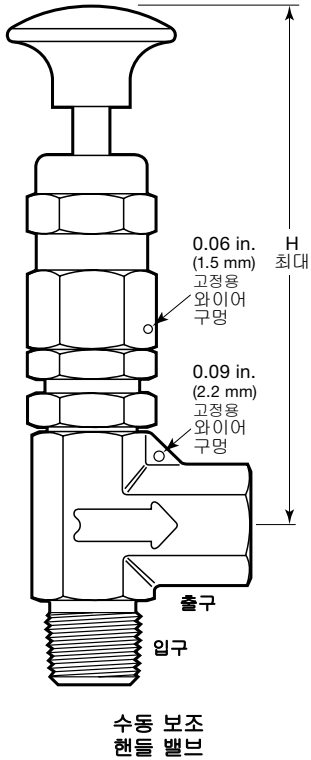
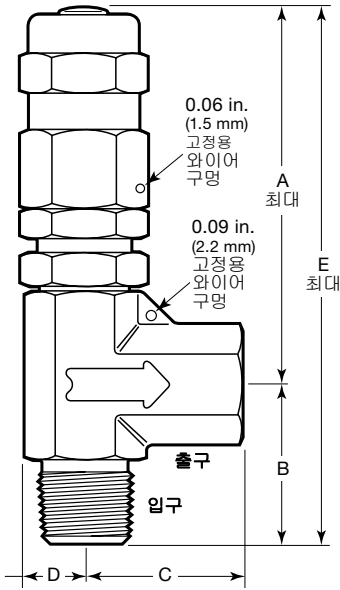
R3A 및 R4 시리즈



체크 밸브 및 릴리프 밸브

치수

치수는 단지 참조용이며 변경될 수 있습니다.



저압 밸브 (RL3 및 RL4 시리즈)

연결구		주문 번호	치수, in. (mm)					
입구/출구	크기		A	B	C	D	E	H
RL3 시리즈: 0.19 in. (4.8 mm) 완전 개방시의 오리피스								
Swagelok 튜브 피팅	1/4 in.	SS-RL3S4	2.70 (68.6)	1.44 (36.6)	1.60 (40.6)	0.43 (10.9)	3.89 (98.8)	4.09 (104)
	6 mm	SS-RL3S6MM						
	8 mm	SS-RL3S8MM						
수나사형 NPT/Swagelok 튜브 피팅	1/4 in.	SS-RL3M4-S4	1.19 (30.2)	1.60 (40.6)	0.43 (10.9)	3.89 (98.8)	4.09 (104)	
수나사형 NPT/암나사형 NPT	1/4 in.	SS-RL3M4-F4	1.19 (30.2)	1.17 (29.7)				
수나사형 ISO/암나사형 ISO ^①	1/4 in.	SS-RL3M4F4-RT	1.19 (30.2)	1.17 (29.7)				
RL4 시리즈: 0.25 in. (6.4 mm) 완전 개방 오리피스								
Swagelok 튜브 피팅	1/2 in.	SS-RL4S8	4.09 (104)	1.83 (46.5)		0.50 (12.7)	5.52 (140)	5.37 (136)
	12 mm	SS-RL4S12MM						
수나사형 NPT/Swagelok 튜브 피팅	1/2 in.	SS-RL4M8S8	1.43 (36.3)	1.83 (46.5)	0.50 (12.7)	5.52 (140)	5.37 (136)	
수나사형 NPT/암나사형 NPT	1/2 in.	SS-RL4M8F8	1.43 (36.3)	1.43 (36.3)				

고압 밸브 (R3A 및 R4 시리즈)

연결구		주문 번호	치수, in. (mm)					
입구/출구	크기		A	B	C	D	E	H
R3A 시리즈: 0.14 in. (3.6 mm) 완전 개방시의 오리피스								
Swagelok 튜브 피팅	1/4 in.	SS-4R3A	2.70 (68.6)	1.44 (36.6)	1.60 (40.6)	0.43 (10.9)	3.89 (98.8)	4.09 (104)
	6 mm	SS-6R3A-MM						
	8 mm	SS-8R3A-MM						
수나사형 NPT/Swagelok 튜브 피팅	1/4 in.	SS-4R3A1	1.19 (30.2)	1.60 (40.6)	0.43 (10.9)	3.89 (98.8)	4.09 (104)	
수나사형 NPT/암나사형 NPT	1/4 in.	SS-4R3A5	1.19 (30.2)	1.17 (29.7)				
수나사형 ISO/암나사형 ISO ^①	1/4 in.	SS-4R3A5-RT	1.19 (30.2)	1.17 (29.7)				
R4 시리즈: 0.25 in. (6.4 mm) 완전 개방시의 오리피스								
Swagelok 튜브 피팅	1/2 in.	SS-R4S8	4.09 (104)	1.83 (46.5)		0.50 (12.7)	5.52 (140)	5.37 (136)
	12 mm	SS-R4S12MM						
수나사형 NPT/Swagelok 튜브 피팅	1/2 in.	SS-R4M8S8	1.43 (36.3)	1.83 (46.5)	0.50 (12.7)	5.52 (140)	5.37 (136)	
수나사형 NPT/암나사형 NPT	1/2 in.	SS-R4M8F8	1.43 (36.3)	1.43 (36.3)				

Swagelok 튜브 피팅 너트를 손으로 조인 상태의 치수를 나타냅니다.

① ISO 7/1, BS EN 10226-1, DIN-2999, 및 JIS B0203 규격을 참조하십시오.

제 1 차

주문 정보

저압 밸브 (RL3 및 RL4 시리즈)

밸브에는 스프링이 포함되어 있으며, 설정 압력은 조정해야 합니다. 밸브 주문 번호를 선택하십시오.

압력 세팅 된 밸브

RL3와 RL4시리즈의 밸브는 원하시는 압력으로의 세팅 후 제공이 가능합니다. 밸브들은 압력세팅, 테스트, 잠금 그리고 지정된 압력의 태그가 부착됩니다. 인증된 테스트 서류 또한 포함됩니다.

주문시, 밸브 주문번호에 **-SET**을 붙이십시오. 그리고 원하시는 압력값을 알려주십시오.

예: SS-RL3S4-**SET**

대체 스프링 키트

스프링 키트에는 스프링과 조립 설명서가 포함되어 있습니다. 스프링 키트 주문 번호를 선택하십시오.

시리즈	스프링 키트 주문 번호	설정 압력 범위 psig (bar)
RL3	177-13K-RL3	10 ~ 225 (0.7 ~ 15.5)
RL4	177-13K-RL4	

고압 밸브 (R3A 및 R4 시리즈)

밸브에 스프링이 포함되지 않습니다. 밸브 주문 번호와 스프링 키트 주문 번호를 선택하십시오.

스프링 키트

스프링 키트에는 스프링 지지대 및 조립 설명서와 함께 스프링, 라벨, 302 SS 고정용 와이어가 포함되어 있습니다.

스프링 키트 기본 주문 번호를 선택하고 원하는 설정 압력 범위에 해당되는 스프링 부호를 붙이십시오.

예: **177-R3A-K1-F**
177-13K-R4-C

설정 압력 범위 psig (bar)	스프링 부호	스프링 색상
R3A 시리즈 스프링 키트: 기본 주문 번호 177-R3A-K1-		
50 ~ 350 (3.4 ~ 24.1)	A	파란색
350 ~ 750 (24.1 ~ 51.7)	B	노란색
750 ~ 1500 (51.7 ~ 103)	C	자주색
1500 ~ 2250 (103 ~ 155)	D	오렌지색
2250 ~ 3000 (155 ~ 206)	E	갈색
3000 ~ 4000 (206 ~ 275)	F	흰색
4000 ~ 5000 (275 ~ 344)	G	빨간색
5000 ~ 6000 (344 ~ 413)	H	녹색
R4 시리즈 스프링 키트: 기본 주문 번호 177-13K-R4-		
50 ~ 350 (3.4 ~ 24.1)	A	파란색
350 ~ 750 (24.1 ~ 51.7)	B	노란색
750 ~ 1500 (51.7 ~ 103)	C	자주색

압력 세팅 된 밸브

R3A와 R4시리즈의 밸브는 원하시는 압력으로의 세팅 후 제공이 가능합니다. 밸브들은 압력세팅, 테스트, 잠금 그리고 지정된 압력의 태그가 부착됩니다. 인증된 테스트 서류 또한 포함됩니다.

주문시, 밸브 주문번호에 **-SETB** 을 붙이시고 밸브주문시 원하시는 압력값 범위 내의 스프링 기호를 붙이십시오: 원하시는 압력값을 알려주십시오.

예: SS-4R3A-**SETB**

옵션 및 액세서리

밀폐 재질

탄화플루오르 FKM이 기본 밀폐 재질입니다. Buna N, 에틸렌 프로필렌, 네오프렌 및 과불화탄소 FFKM을 제공합니다. 퀴드씰(Quad seal) 탄성체는 PTFE 코팅을 합니다.

옵션 밀폐 재질을 사용한 밸브를 주문하려면 밸브 주문 번호에 밸브 밀폐 재질 부호를 붙이십시오.

예: SS-4R3A-**BU**
SS-RL3S4-**BU**

교체용 밀폐 키트를 주문하려면 밀폐 키트 기본 주문 번호의 앞 (R3A 시리즈) 이나 뒤 (다른 모든 시리즈) 에 밀폐 키트 재질 부호를 넣으십시오.

예: **BU-R3A-K2**
SS-3K-RL3-**BN**

밀폐 재질	부호	
	밸브	밀폐 키트
Buna N	-BU	BN ^①
에틸렌 프로필렌	-EP	EP
네오프렌	-NE	NE
과불화탄소 FFKM ^②	-KZ	KZ
탄화플루오르 FKM	-	VI

① R3A 시리즈 밀폐 키트에 **BU** 사용.
② R3A 시리즈용으로만 제공됩니다.

RL3 시리즈	R3A 시리즈	RL4 시리즈	R4 시리즈
밀폐 키트 기본 주문 번호			
SS-3K-RL3-	-R3A-K2	SS-3K-RL4-	SS-3K-R4-
밀폐 키트 구성품			
O-링, 퀴드씰, 결합 디스크, 리테이너, 설명서	O-링 (2개), 퀴드씰, 리테이너, 설명서	O-링, 퀴드씰, 결합 디스크, 리테이너, 설명서	O-링, 퀴드씰, 결합 스템, 설명서

특수 세정 및 포장 (SC-11)

ASTM G93 Level C 에 명시된 제품 청정도 요구조건을 준수하는 Swagelok 특수 세정 및 포장 (SC-11) (MS-06-63KO), 895 페이지 에 따라 처리된 R 시리즈 릴리프 밸브를 주문하려면 밸브 주문 번호에 **-SC11** 을 붙이십시오.

예: SS-RL3S4-**SC11**

산소 사용시 위험

산소 시스템의 위험성에 대한 자세한 내용은 Swagelok 산소 시스템 안전성에 관한 기술보고서 (MS-06-13KO), 901 페이지를 참조하십시오.

옵션 및 액세서리

수동 보조 핸들

수동 보조 핸들은 설정 압력을 변화시키지 않고 밸브를 개방합니다.

사용 형태:

- RL3 및 RL4 시리즈— 기본 스프링
- R3A 시리즈— A, B 및 C 스프링 전용
- R4 시리즈— A 스프링 전용

핸들 직경은 1.50 in.

(38.1 mm)입니다. 핸들이 닫힘 위치에 있을 때 밸브의 최대 전체 길이:

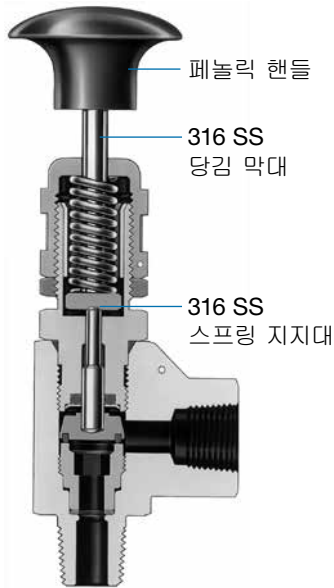
- R3A 및 RL3 시리즈의 경우 5.16 in. (131 mm)
- R4 및 RL4 시리즈의 경우 6.78 in. (172 mm)

주문하려면 밸브 주문 번호에 **-MO**를 붙이십시오.

예: SS-RL3S4-**MO**

수동 보조 핸들 키트

키트에는 핸들, 당김 막대, 스프링 지지대 및 설명서가 포함되어 있습니다. 주문하려면 원하는 키트 주문 번호를 선택하십시오.



압력비례 안전 릴리프 밸브

Swagelok PRV 시리즈 압력비례 안전 릴리프 밸브는 PED 2014/68/EU에 대한 인증을 받았습니다. 자세한 내용은 Swagelok *압력비례 안전 릴리프 밸브* 카탈로그, MS-02-432를 참조하십시오.



시리즈	수동 보조 키트 주문 번호
RL3, R3A	SS-R3A-K5
RL4, R4	SS-R4-K5

주의사항: 다른 제조사의 제품과 혼용하지 마십시오.

본 문서에 대한 안내 사항

전자 카탈로그 파일을 다운로드해주셔서 감사합니다. 본 파일은 많은 내용이 수록된 인쇄본 책자(*Swagelok 제품 카탈로그*)의 한 장(*chapter*)입니다. 이와 같은 전자 카탈로그는 최근에 변경된 내용 및 새로운 정보를 담고 있기 때문에 인쇄 버전보다 더욱 최신의 정보를 확인하실 수 있습니다.

Swagelok 사(社)는 연구, 계장, 의약, 오일 및 가스, 발전, 석유화학, 대체연료 및 반도체 산업 관련 제품, 조립 및 서비스를 제공하는 주요 유체 시스템 솔루션 개발 및 공급 업체입니다. Swagelok 사(社)의 제조, 연구, 기술 지원 및 유통 시설은 전세계 57개 국가에서 운영되고 있는 200개 이상의 지정 판매 및 서비스센터를 지원하고 있습니다.

Swagelok 웹사이트를 방문하면, 제품 기능, 기술 자료, 주문 번호 및 기타 제품 관련 정보에 관해 Swagelok 지정 판매 및 서비스센터에 문의할 수 있으며 Swagelok 판매 및 서비스센터에서만 이용 가능한 다양한 서비스에 관한 더 많은 정보를 얻을 수 있습니다.

안전한 제품 선택

제품을 선택할 때 안전하고 고장 없는 성능을 보장하기 위해서는 전체 시스템 설계를 고려해야 합니다. 부품의 기능, 재질의 적합성, 적절한 등급 분류, 적절한 설비, 운영 및 유지보수는 시스템 설계자와 운영자의 책임입니다.

보증 정보

Swagelok 제품은 Swagelok Limited Lifetime 보증을 받습니다. Swagelok.com이나 Swagelok 지정 판매 대리점에서 보증서를 받으실 수 있습니다.

Swagelok, Ferrule-Pak, Goop, Hinging-Colleting, IGC, Kenmac, Micro-Fit, Nupro, Snoop, SWAK, Ultra-Torr, VCO, VCR, Whitey—TM Swagelok Company
Aflas—TM Asahi Glass
AutoCAD—TM Autodesk, Inc.
CSA—TM Canadian Standards Association
DeviceNet—TM ODVA
DuPont, Kalrez, Krytox, Viton—TM DuPont
Dyneon, TFM—TM Dyneon
Grafoil—TM GrafTech International Holdings, Inc.
Elgiloy—TM Elgiloy Specialty Metals
FM—TM FM Global
MAC—TM MAC Valves, Inc.
Microsoft, Windows—TM Microsoft Corp.
17-7 PH—TM AK Steel Corp.
PH 15-7 Mo—TM AK Steel Corp.
Pillar—TM Nippon Pillar Packing Company, Ltd.
picofast—TM Hans Turck KG
Raychem—TM Tyco Electronics Corp.
SAF 2507—TM Sandvik AB
Simriz—TM Freudenberg-NOK
SolidWorks—TM SolidWorks Corporation
UL—Underwriters Laboratories Inc.
Xylan—TM Whitford Corporation
© 2017 Swagelok Company