

# 보닛 일체형 니들 밸브



스웨그록  
니들 밸브

## O, 1, 18, 20, 및 26 시리즈

- 활하중 패킹 시스템
- 소형 설계
- 최대 사용 압력 6000 psig (413 bar)
- 최대 온도 315°C (600°F)

**특징**

**스템 디자인**

- V형—모든 시리즈
- 소프트 시트—모든 시리즈
- 조절형—O, 1 및 18 시리즈

**오리피스 크기**

- 0.080 ~ 0.375 in. (2.0 ~ 9.5 mm)

**유량 계수(C<sub>v</sub>)**

- 0.09 ~ 1.80

**유량형**

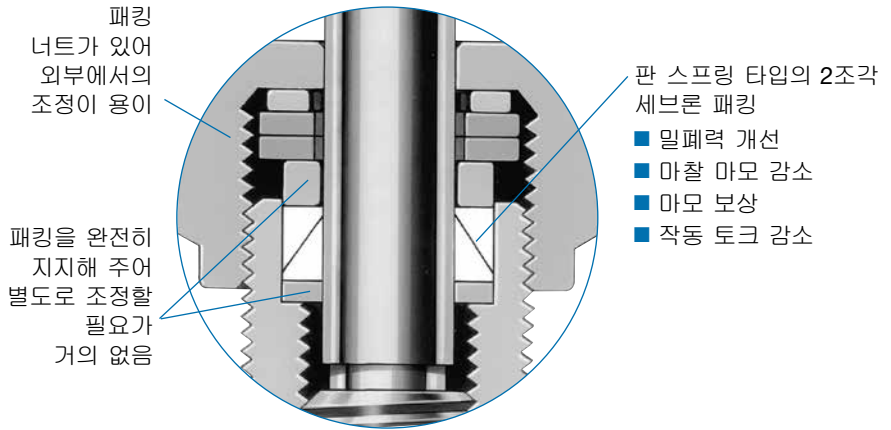
- 직선, 직각 및 교차 형태

**판넬 고정**

- O, 1 및 18 시리즈

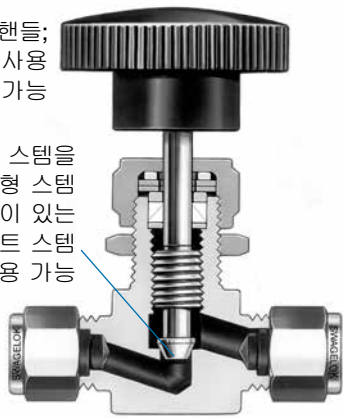
**활하중 패킹 시스템**

API 624 충족 저 누출 인증



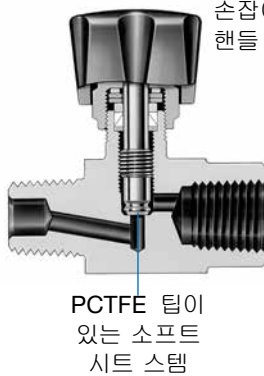
**O, 1 및 18 시리즈**

그림은 원형 핸들; 바 핸들 사용 가능



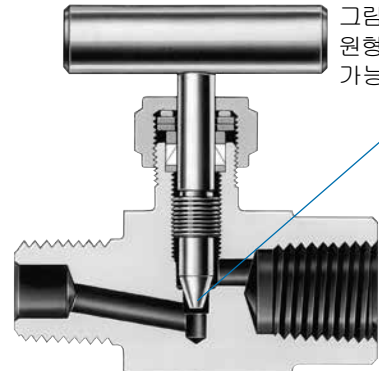
**20K 시리즈**

손잡이형 핸들



**20V 및 26 시리즈**

그림은 바 핸들; 원형 핸들 사용 가능



**온도별 압력 등급**

등급 제한:

- PCTFE 스템 팁이 있는 소프트 시트 스템 사용시 최대 93°C (200°F)
- UHMWPE 패킹 사용시 최대 121°C (250°F)
- PFA 패킹 사용시 최대 232°C (450°F)
- PEEK 패킹 사용시 최대 315°C (600°F)

PCTFE 스템 팁의 소프트 시트 스템을 사용한 밸브 주문시, 581 및 583페이지의 **주문 방법 및 치수**를 참조하십시오.

UHMWPE 또는 PEEK 패킹을 사용한 밸브 주문시, 584페이지의 **옵션 및 액세서리**를 참조하십시오.

**O, 1 및 18 시리즈**

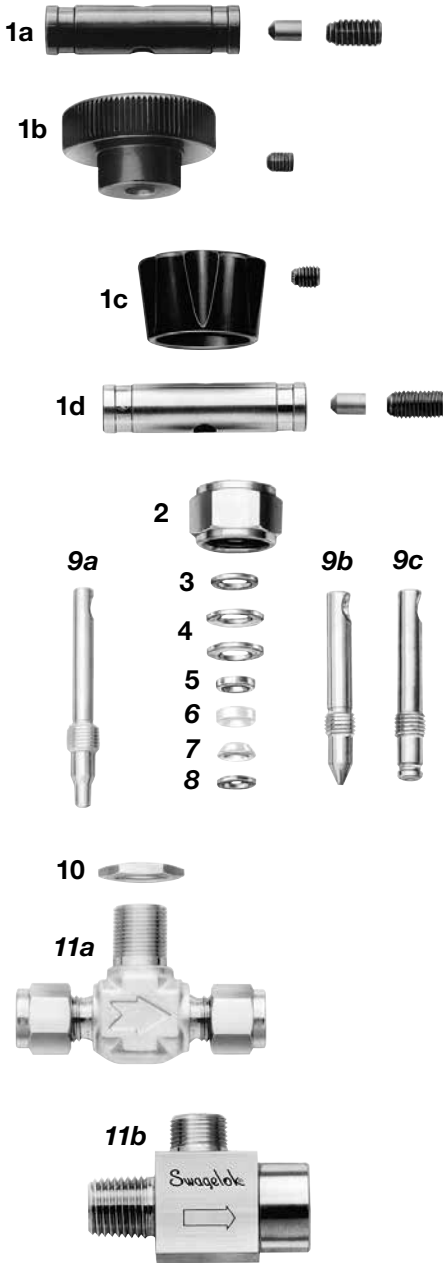
| ASME 클래스              | 2080              | 해당 없음      |            | 1500       |
|-----------------------|-------------------|------------|------------|------------|
| 재질 그룹                 | 2.2               | 해당 없음      |            | 3.4        |
| 재질 명칭                 | 316 SS            | 황동         | 강          | 400 합금     |
| 온도, °C (°F)           | 사용 압력, psig (bar) |            |            |            |
| -53 (-65) ~ -28 (-20) | 5000 (344)        | 3000 (206) | —          | 3000 (206) |
| -28 (-20) ~ 37 (100)  | 5000 (344)        | 3000 (206) | 3000 (206) | 3000 (206) |
| 93 (200)              | 4295 (295)        | 2350 (161) | 2730 (188) | 2640 (181) |
| 121 (250)             | 4085 (281)        | 2200 (151) | 2695 (185) | 2555 (176) |
| 148 (300)             | 3875 (266)        | 2050 (141) | 2660 (183) | 2470 (170) |
| 176 (350)             | 3715 (255)        | 1470 (101) | 2615 (180) | 2430 (167) |
| 204 (400)             | 3560 (245)        | 390 (26)   | —          | 2390 (164) |
| 232 (450)             | 3435 (236)        | —          | —          | 2380 (163) |
| 260 (500)             | 3310 (228)        | —          | —          | 2375 (163) |
| 315 (600)             | 3130 (215)        | —          | —          | —          |

**20 및 26 시리즈**

| ASME 클래스             | 2500              |
|----------------------|-------------------|
| 재질 그룹                | 2.2               |
| 재질 명칭                | 316 SS            |
| 온도, °C (°F)          | 사용 압력, psig (bar) |
| -53 (-65) ~ 37 (100) | 6000 (413)        |
| 93 (200)             | 5160 (355)        |
| 121 (250)            | 4910 (338)        |
| 148 (300)            | 4660 (321)        |
| 176 (350)            | 4470 (307)        |
| 204 (400)            | 4280 (294)        |
| 232 (450)            | 4130 (284)        |
| 260 (500)            | 3980 (274)        |
| 315 (600)            | 3760 (259)        |

튜브 피팅 연결구가 있는 밸브의 압력 등급에 관한 자세한 내용은 Swagelok 튜빙 데이터 (MS-01-107KO), 192 페이지를 참조하십시오.

구성부품의 재질



니들 밸브의 구성요소

| 구성요소                      | 시리즈                        | 밸브 몸체 재질                          |                 |                             |                 |
|---------------------------|----------------------------|-----------------------------------|-----------------|-----------------------------|-----------------|
|                           |                            | 재질 등급/ASTM 사양                     |                 |                             |                 |
|                           |                            | 316 SS                            | 황동              | 강                           | 400 합금          |
| 1a 바 핸들<br>핸들 핀<br>고정 나사  | 18                         | 산화피막처리 알루미늄 2024/B221 또는 A209     |                 |                             |                 |
|                           |                            | 강/A108                            |                 |                             |                 |
| 1b 원형 핸들<br>고정 나사         | O 및 1                      | 니켈 카드뮴 도금 강                       |                 |                             |                 |
|                           |                            | 황동 인서트와 있는 페놀수지<br>니켈 카드뮴 도금 강    |                 |                             |                 |
| 1c 손잡이형 핸들<br>고정 나사       | 20K                        | 산화피막처리<br>알루미늄 7129/B221          | -               |                             |                 |
|                           |                            | 니켈 카드뮴<br>도금 강                    |                 |                             |                 |
| 1d 바 핸들<br>핸들 핀,<br>고정 나사 | 20V<br>및 26                | 316 SS/A276                       | -               |                             |                 |
|                           |                            | S17400/A564                       |                 |                             |                 |
| 2 패킹 너트                   | 전체                         | 316 SS/A276                       | 황동 360 /<br>B16 | 12L14/<br>A108              | 400/<br>B164 합금 |
| 3 그랜드                     | O, 1, <sup>①</sup><br>및 20 | 304 SS/A240, A167                 |                 |                             |                 |
| 4 패킹 스프링                  | 전체 <sup>②</sup>            | S17700/A693                       |                 |                             |                 |
| 5 패킹 그랜드                  | 전체                         | 316 SS/A240, A276, B783           |                 |                             |                 |
| 6 상부 패킹                   | 전체                         | PFA/D3307                         |                 |                             |                 |
| 7 하부 패킹                   |                            |                                   |                 |                             |                 |
| 8 하부 그랜드                  | 전체                         | 316 SS/A240                       |                 |                             | 400/B127<br>합금  |
| 9a 조절형 스템                 | O, 1 및<br>18               | 크롬 도금 <sup>③</sup><br>316 SS/A276 | 316 SS/A276     |                             | 400/B164<br>합금  |
| 9b V형 스템                  | 전체                         |                                   |                 |                             |                 |
| 9c 소프트 시트 스템<br>스스템 팁     | 전체                         | PCTFE/D1430                       |                 |                             |                 |
| 10 판넬 너트                  | O, 1 및<br>18               | 316 SS                            | 황동 360 /<br>B16 | 316 SS                      |                 |
| 11a 몸체                    | O, 1 및<br>18               | 316 SS/A182                       | 황동 377/<br>B283 | 카드뮴<br>도금<br>11L17/<br>A108 | 400/B564<br>합금  |
| 11b 몸체                    | 20 및<br>26                 | 316 SS/A479                       |                 |                             |                 |
| 윤활제                       | 전체                         | 이황화 텅스텐 성분 및 탄화플루오르 성분            |                 |                             |                 |

유체가 접촉되는 부품은 이탤릭체로 표시됩니다.

밸브 시리즈는 표준 핸들을 기준으로 합니다. 핸들 옵션에 대해서는 585페이지, 핸들을 참조하십시오.

- ① 0.172 in. (4.4 mm) 오리피스가 있는 1 시리즈 밸브
- ② 0.172 in. (4.4 mm) 오리피스가 있는 O, 20 및 1 시리즈-2 스프링;  
0.250 in. (6.4 mm) 오리피스가 있는 18, 26 및 1 시리즈-3 스프링
- ③ 조절형 및 V형 스템 팁과 나사; 소프트 시트 스템 나사

테스트

모든 보닛 일체형 니들 밸브는 1000 psig (69 bar)에서 질소로 공장에서 검사를 합니다. 시트 최대 허용 누설율은 0.1 std cm<sup>3</sup>/min입니다. 외부 누설 검사는 누설액 검사시 감지되지 않아야 합니다.

세정 및 포장

모든 보닛 일체형 니들 밸브는 Swagelok 표준 세정 및 포장 공정(SC-10) (MS-06-62KO), 1084 페이지에 따라 세정 및 포장됩니다. 옵션으로 ASTM G93 Level C에서 정한 제품 청정 요건을 준수하는 Swagelok 특수 세정 및 포장 공정(SC-11) (MS-06-63KO), 1085 페이지에 의한 세정 및 포장도 가능합니다.

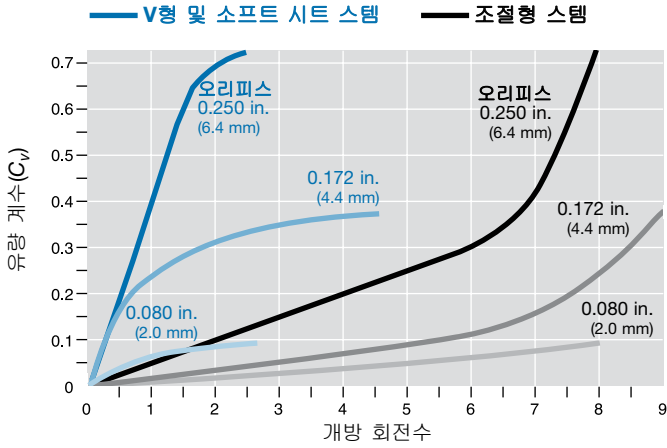
저 비산 누출

미국 석유 협회의 라이징 스템 밸브용 외부 비산 누출 API 624 테스트입니다. 테스트는 제 3자의 실험실에서 실시되었으며, 밸브의 어떤 부위에서도 100 ppm을 초과하는 메탄이 누설되지 않았다는 것이 증명되었습니다. 저 누출 밸브 인증서는 PFA 및 PTFE 패킹이 있는 밸브에 적용 가능합니다. 자세한 내용은 스웨그록 현지 판매 및 서비스센터로 문의하십시오.

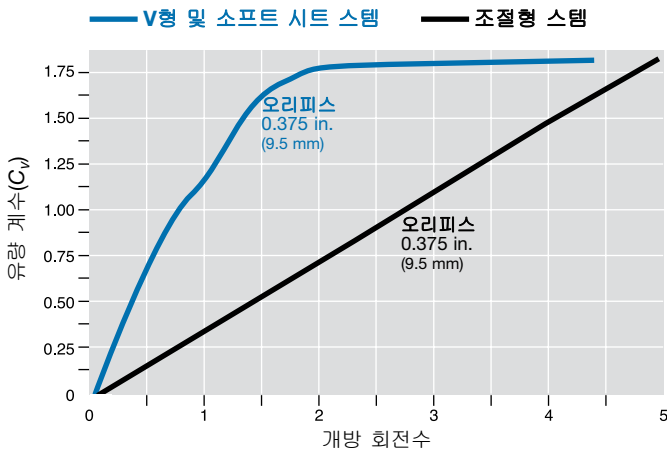
유량 데이터, 측정 온도 37°C (100°F)

유량 계수, 개방 상태

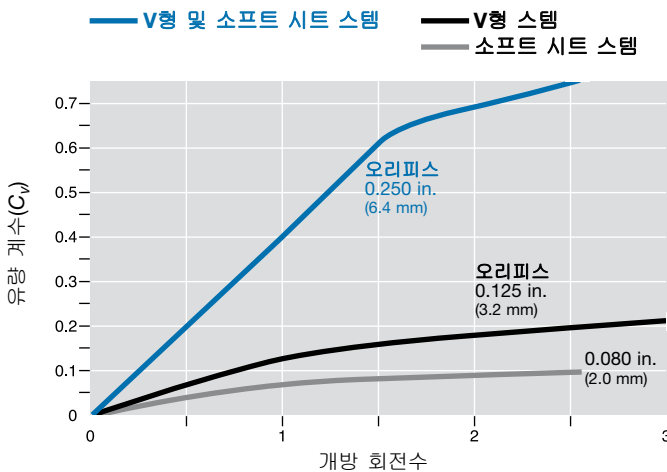
O과 1 시리즈



18 시리즈



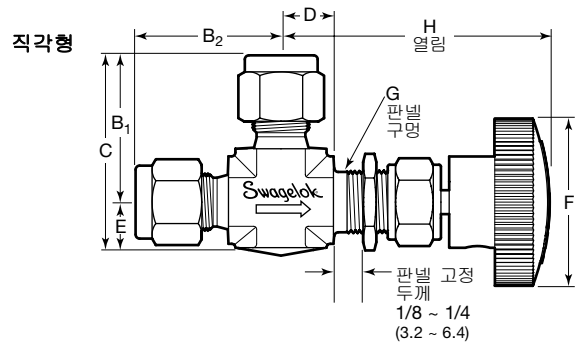
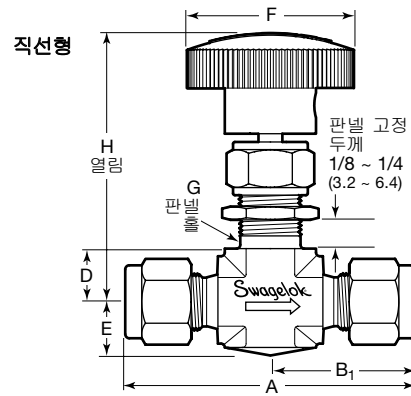
20 및 26 시리즈



주문 방법 및 치수

O, 1 및 18 시리즈

in. (mm)로 표시된 치수는 참조용이며 변경될 수 있습니다.



조절형 스템이 있는 스텐레스강 밸브

주문번호를 선택하십시오.

조절형 스템이 있는 400 합금, 황동 및 강 밸브

주문번호의 SS를 다른 재질 부호로 바꾸십시오.

예: M-ORS2

| 재질     | 부호 |
|--------|----|
| 400 합금 | M  |
| 황동     | B  |
| 강      | S  |

V형 및 소프트 시트 스템

V형 스템은 주문번호의 R을 V로, PCTFE 스템 팁의 소프트 시트 스템은 K로 바꾸십시오.

예: SS-OVS2  
SS-OKS2

직각형 밸브

주문번호에 -A를 붙이십시오.

예: SS-ORS2-A

교차형 밸브

일부 1시리즈 밸브는 측면 포트로는 유체가 계속 흐르고 하부 포트는 개폐 혹은 조절이 가능한 교차형 밸브로도 공급됩니다. 보기 우측: SS-1RS4-X

자세한 내용 및 추가적인 제품 주문번호는 Swagelok 지정 판매 및 서비스센터로 문의하십시오.



1000000000

주문 방법 및 치수

| 연결구                               |                 | C <sub>v</sub> | 오리피스<br>in. (mm) | 주문<br>번호    | 치수, in. (mm)   |                |                |                |                |                |                |                |                |
|-----------------------------------|-----------------|----------------|------------------|-------------|----------------|----------------|----------------|----------------|----------------|----------------|----------------|----------------|----------------|
| 입구/출구                             | 크기              |                |                  |             | A              | B <sub>1</sub> | B <sub>2</sub> | C              | D              | E              | F              | G              | H              |
| 인치규격<br>Swagelok<br>튜브 피팅         | 1/8 in.         | 0.09           | 0.080<br>(2.0)   | SS-ORS2     | 1.94<br>(49.3) | 0.98 (24.9)    |                | 1.29<br>(32.8) | 0.44<br>(11.2) | 0.31<br>(7.9)  | 1.00<br>(25.4) | 0.47<br>(11.9) | 2.28<br>(57.9) |
|                                   | 1/4 in.         | 0.37           | 0.172<br>(4.4)   | SS-1RS4     | 2.27<br>(57.6) | 1.13 (28.7)    |                | 1.51<br>(38.4) |                | 0.38<br>(9.7)  | 1.38<br>(35.1) | 0.53<br>(13.5) | 2.50<br>(63.5) |
|                                   | 3/8 in.         | 0.73           | 0.250<br>(6.4)   | SS-1RS6     | 2.58<br>(65.5) | 1.29 (32.8)    |                | 1.79<br>(45.5) | 0.55<br>(14.0) | 0.50<br>(12.7) | 1.88<br>(47.8) | 0.78<br>(19.8) | 2.97<br>(75.4) |
|                                   | 1/2 in.         |                |                  | SS-1RS8     | 2.80<br>(71.1) | 1.40 (35.6)    |                | 1.90<br>(48.3) |                |                |                |                |                |
|                                   | 1/2 in.         | 1.80           | 0.375<br>(9.5)   | SS-18RS8    | 3.80<br>(96.5) | 1.90 (48.3)    | 2.65<br>(67.3) | 0.75 (19.1)    |                | 3.00<br>(76.2) | 1.03<br>(26.2) | 3.91<br>(99.3) |                |
|                                   | 3/4 in.         |                |                  | SS-18RS12   |                |                |                |                |                |                |                |                |                |
| 미터규격<br>Swagelok<br>튜브 피팅         | 3 mm            | 0.09           | 0.080<br>(2.0)   | SS-ORS3MM   | 1.94<br>(49.3) | 0.98 (24.9)    |                | 1.29<br>(32.8) | 0.44<br>(11.2) | 0.31<br>(7.9)  | 1.00<br>(25.4) | 0.48<br>(12.2) | 2.28<br>(57.9) |
|                                   | 6 mm            | 0.37           | 0.172<br>(4.4)   | SS-1RS6MM   | 2.27<br>(57.6) | 1.13 (28.7)    |                | 1.51<br>(38.4) |                | 0.38<br>(9.7)  | 1.38<br>(35.1) | 0.53<br>(13.5) | 2.50<br>(63.5) |
|                                   | 8 mm            |                |                  | SS-1RS8MM   | 2.34<br>(59.4) | 1.17 (29.7)    |                | 1.54<br>(39.1) |                |                |                |                |                |
|                                   | 10 mm           | 0.73           | 0.250<br>(6.4)   | SS-1RS10MM  | 2.60<br>(66.0) | 1.30 (33.0)    |                | 1.80<br>(45.7) | 0.55<br>(14.0) | 0.50<br>(12.7) | 1.88<br>(47.8) | 0.78<br>(19.8) | 2.97<br>(75.4) |
|                                   | 12 mm           |                |                  | SS-1RS12MM  | 2.80<br>(71.1) | 1.40 (35.6)    |                | 1.90<br>(48.3) |                |                |                |                |                |
|                                   | 12 mm           | 1.80           | 0.375<br>(9.5)   | SS-18RS12MM | 3.80<br>(96.5) | 1.90 (48.3)    | 2.65<br>(67.3) | 0.75 (19.1)    |                | 3.00<br>(76.2) | 1.03<br>(26.2) | 3.91<br>(99.3) |                |
|                                   | 18 mm           |                |                  | SS-18RS18MM |                |                |                |                |                |                |                |                |                |
| 암나사형<br>NPT                       | 1/8 in.         | 0.09           | 0.080<br>(2.0)   | SS-ORF2     | 1.88<br>(47.8) | 0.94 (23.9)    |                | 1.25<br>(31.8) | 0.44<br>(11.2) | 0.31<br>(7.9)  | 1.00<br>(25.4) | 0.47<br>(11.9) | 2.28<br>(57.9) |
|                                   | 1/8 in.         | 0.37           | 0.172<br>(4.4)   | SS-1RF2     | 1.62<br>(41.1) | 0.81 (20.6)    |                | 1.19<br>(30.2) |                | 0.38<br>(9.7)  | 1.38<br>(35.1) | 0.53<br>(13.5) | 2.50<br>(63.5) |
|                                   | 1/4 in.         | 0.73           | 0.250<br>(6.4)   | SS-1RF4     | 2.12<br>(53.8) | 1.06 (26.9)    |                | 1.56<br>(39.6) | 0.55<br>(14.0) | 0.50<br>(12.7) | 1.88<br>(47.8) | 0.78<br>(19.8) | 2.97<br>(75.4) |
|                                   | 3/8 in.         | 1.80           | 0.375<br>(9.5)   | SS-18RF6    | 3.00<br>(76.2) | 1.50 (38.1)    |                | 2.25<br>(57.2) | 0.75 (19.1)    |                | 3.00<br>(76.2) | 1.03<br>(26.2) | 3.88<br>(98.6) |
|                                   | 1/2 in.         |                |                  | SS-18RF8    |                |                |                |                |                |                |                |                |                |
| 수나사형<br>NPT                       | 1/8 in.         | 0.09           | 0.080<br>(2.0)   | SS-ORM2     | 1.50<br>(38.1) | 0.75 (19.1)    |                | 1.06<br>(26.9) | 0.44<br>(11.2) | 0.31<br>(7.9)  | 1.00<br>(25.4) | 0.47<br>(11.9) | 2.28<br>(57.9) |
|                                   | 1/8 in.         | 0.37           | 0.172<br>(4.4)   | SS-1RM2     | 1.62<br>(41.1) | 0.81 (20.6)    |                | 1.19<br>(30.2) |                | 0.38<br>(9.7)  | 1.38<br>(35.1) | 0.53<br>(13.5) | 2.50<br>(63.5) |
|                                   | 1/4 in.         |                |                  | SS-1RM4     | 1.97<br>(50.0) | 0.98 (24.9)    |                | 1.36<br>(34.5) |                |                |                |                |                |
|                                   | 3/8 in.         | 0.73           | 0.250<br>(6.4)   | SS-1RM6     | 2.25<br>(62.5) | 1.12 (28.4)    |                | 1.62<br>(41.1) | 0.55<br>(14.0) | 0.50<br>(12.7) | 1.88<br>(47.8) | 0.78<br>(19.8) | 2.97<br>(75.4) |
|                                   | 1/2 in.         | 1.80           | 0.375<br>(9.5)   | SS-18RM8    | 3.00<br>(76.2) | 1.50 (38.1)    |                | 2.25<br>(57.2) | 0.75 (19.1)    |                | 3.00<br>(76.2) | 1.03<br>(26.2) | 3.88<br>(98.6) |
| 수나사형<br>NPT/<br>Swagelok<br>튜브 피팅 | 1/8 in.         | 0.09           | 0.080<br>(2.0)   | SS-ORM2-S2  | 1.73<br>(43.9) | 0.98<br>(24.9) | 0.75<br>(19.1) | 1.29<br>(32.8) | 0.44<br>(11.2) | 0.31<br>(7.9)  | 1.00<br>(25.4) | 0.47<br>(11.9) | 2.28<br>(57.9) |
|                                   | 1/4 in.         | 0.37           | 0.172<br>(4.4)   | SS-1RM4-S4  | 1.95<br>(49.5) | 1.13<br>(28.7) | 0.98<br>(24.9) | 1.51<br>(38.4) |                | 0.38<br>(9.7)  | 1.38<br>(35.1) | 0.53<br>(13.5) | 2.50<br>(63.5) |
|                                   | 1/4/<br>3/8 in. | 0.73           | 0.250<br>(6.4)   | SS-1RM4-S6  | 2.42<br>(61.5) | 1.29<br>(32.8) | 1.12<br>(28.4) | 1.79<br>(45.5) | 0.55<br>(14.0) | 0.50<br>(12.7) | 1.88<br>(47.8) | 0.78<br>(19.8) | 2.97<br>(75.4) |
|                                   | 3/8 in.         |                |                  | SS-1RM6-S6  | 2.52<br>(64.0) | 1.40<br>(35.6) |                | 1.90<br>(48.3) |                |                |                |                |                |
| 3/8/<br>1/2 in.                   | SS-1RM6-S8      |                |                  |             |                |                |                |                |                |                |                |                |                |
| 수/<br>암나사형<br>NPT                 | 1/4 in.         | 0.73           | 0.250<br>(6.4)   | SS-1RM4-F4  | 2.19<br>(55.6) | 1.06<br>(26.9) | 1.12<br>(28.4) | 1.56<br>(39.6) | 0.55<br>(14.0) | 0.50<br>(12.7) | 1.88<br>(47.8) | 0.78<br>(19.8) | 2.97<br>(75.4) |
|                                   | 1/2 in.         | 1.80           | 0.375<br>(9.5)   | SS-18RM8-F8 | 3.00<br>(76.2) | 1.50 (38.1)    |                | 2.25<br>(57.2) | 0.75 (19.1)    |                | 3.00<br>(76.2) | 1.03<br>(26.2) | 3.88<br>(98.6) |
| 암나사형<br>ISO <sup>①</sup>          | 1/4 in.         | 0.73           | 0.250<br>(6.4)   | SS-1RF4RT   | 2.12<br>(53.8) | 1.06 (26.9)    |                | 1.56<br>(39.6) | 0.55<br>(14.0) | 0.50<br>(12.7) | 1.88<br>(47.8) | 0.78<br>(19.8) | 2.97<br>(75.4) |
|                                   | 3/8 in.         | 1.80           | 0.375<br>(9.5)   | SS-18RF6RT  | 3.00<br>(76.2) | 1.50 (38.1)    |                | 2.25<br>(57.2) | 0.75 (19.1)    |                | 3.00<br>(76.2) | 1.03<br>(26.2) | 3.88<br>(98.6) |
|                                   | 1/2 in.         |                |                  | SS-18RF8RT  |                |                |                |                |                |                |                |                |                |

조절형 스템과 표준 핸들이 있는 밸브를 기준으로 측정된 치수입니다. 치수는 Swagelok 너트를 손으로 조인 상태에서 측정되었습니다.

① ISO 7/1, BS EN 10226-1, DIN -2999, JIS B0203 사양을 참조하십시오.

구독 문의  
니들 밸브

주문 방법 및 치수

20 및 26 시리즈

표시된 치수는 단지 참조용이며 변경될 수 있습니다.

주문번호를 선택하십시오.

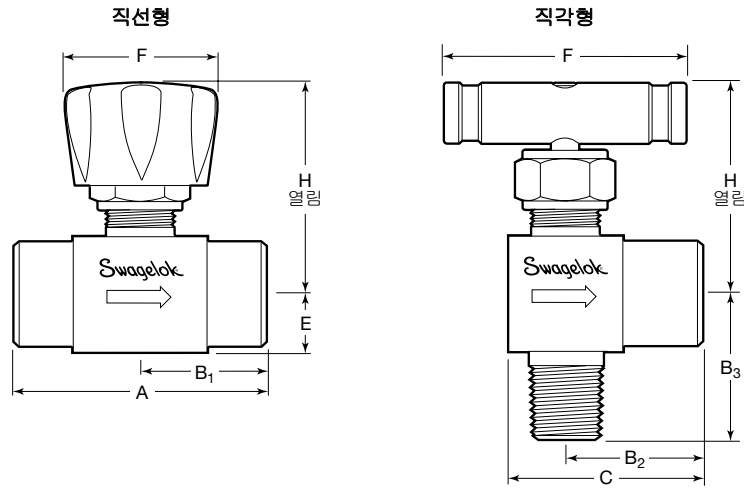
V형 스템이 있는 표준 밸브의 소프트 시트 스템과 PCTFE 스템-팁은 **V**를 **K**로 바꾸십시오.

예: SS-20KS4

직각형 밸브

C 치수는 직각형 밸브 몸체에만 사용됩니다. 주문시, 주문번호에 **-A**를 붙이십시오.

예: SS-20KM4-F4-A



| 연결구                                     |                  | C <sub>v</sub> | 오리피스<br>in. (mm) | 주문<br>번호     | 치수, in. (mm)   |                |                |                |                |                |                |                |
|---|------------------|----------------|------------------|--------------|----------------|----------------|----------------|----------------|----------------|----------------|----------------|----------------|
| 입구/출구                                   | 크기               |                |                  |              | A              | B <sub>1</sub> | B <sub>2</sub> | B <sub>3</sub> | C              | E              | F              | H              |
| <b>소프트 시트 스템과 PCTFE 스템 팁이 있는 20 시리즈</b> |                  |                |                  |              |                |                |                |                |                |                |                |                |
| 암나사형<br>NPT                             | 1/4 in.          | 0.09           | 0.080<br>(2.0)   | SS-20KF4     | 1.88<br>(47.8) | 0.94<br>(23.9) | —              | —              | —              | 0.42<br>(10.7) | 1.12<br>(28.4) | 1.66<br>(42.2) |
| 수나사형<br>NPT                             | 1/4 in.          |                |                  | SS-20KM4     | 1.94<br>(49.3) | 0.97<br>(24.6) | —              | —              |                |                |                |                |
| 수/<br>암나사형 NPT                          | 1/4 in.          |                |                  | SS-20KM4-F4  | 1.91<br>(48.5) | 0.94<br>(23.9) | 1.00<br>(25.4) | 1.03<br>(26.2) | 1.44<br>(36.6) |                |                |                |
| <b>V형 스템이 있는 20 및 26 시리즈</b>            |                  |                |                  |              |                |                |                |                |                |                |                |                |
| Swagelok<br>튜브 피팅                       | 1/4 in.          | 0.21           | 0.125<br>(3.2)   | SS-20VS4     | 2.46<br>(62.5) | 1.23<br>(31.2) | 1.13<br>(28.7) | 1.16<br>(29.5) | 1.57<br>(39.9) | 0.42<br>(10.7) | 1.75<br>(44.4) | 1.66<br>(42.2) |
|   | 3/8 in.          | 0.73           | 0.250<br>(6.4)   | SS-26VS6     | 3.08<br>(78.2) | 1.54<br>(39.1) | —              | —              | —              | 0.66<br>(16.8) | 2.50<br>(63.5) | 2.31<br>(58.7) |
|   | 1/2 in.          |                |                  | SS-26VS8     | 3.30<br>(83.8) | 1.65<br>(41.9) | —              | —              | —              | —              |                |                |
| 암나사형<br>NPT                             | 1/4 in.          | 0.21           | 0.125<br>(3.2)   | SS-20VF4     | 1.88<br>(47.8) | 0.94<br>(23.9) | 1.00 (25.4)    |                | 1.44<br>(36.6) | 0.42<br>(10.7) | 1.75<br>(44.4) | 1.66<br>(42.2) |
|   | 3/8 in.          | 0.73           | 0.250<br>(6.4)   | SS-26VF6     | 2.50<br>(63.5) | 1.25<br>(31.8) | —              | —              | —              | 0.66<br>(16.8) | 2.50<br>(63.5) | 2.31<br>(58.7) |
|   | 1/2 in.          |                |                  | SS-26VF8     |                |                | 1.41 (35.8)    | 2.06<br>(52.3) |                |                |                |                |
| 수나사형<br>NPT                             | 1/4 in.          | 0.21           | 0.125<br>(3.2)   | SS-20VM4     | 1.94<br>(49.3) | 0.97<br>(24.6) | —              | —              | —              | 0.42<br>(10.7) | 1.75<br>(44.4) | 1.66<br>(42.2) |
| 수나사형 NPT/<br>Swagelok<br>튜브 피팅          | 1/4 in.          |                |                  | SS-20VM4-S4  | —              | —              | 1.13<br>(28.7) | 1.00<br>(25.4) | 1.57<br>(39.9) | —              |                |                |
| 수/<br>암나사형 NPT                          | 1/4 in.          |                |                  | SS-20VM4-F4  | 1.91<br>(48.5) | 0.94<br>(23.9) | 1.00<br>(25.4) | 1.03<br>(26.2) | 1.44<br>(36.6) | 0.42<br>(10.7) |                |                |
| 수/<br>암나사형 NPT                          | 3/8 in.          | 0.73           | 0.250<br>(6.4)   | SS-26VM6-F6  | 2.50<br>(63.5) | 1.25<br>(31.8) | 1.41<br>(35.8) | 1.22<br>(31.0) | 2.06<br>(52.3) | 0.66<br>(16.8) | 2.50<br>(63.5) | 2.31<br>(58.7) |
|   | 1/2 in.          |                |                  | SS-26VM8-F8  | 2.55<br>(64.8) | 1.25<br>(31.8) | 1.41 (35.8)    |                |                |                |                |                |
|   | 3/4 ~<br>1/2 in. |                |                  | SS-26VM12-F8 | 2.50<br>(63.5) | 1.25<br>(31.8) | —              | —              | —              |                |                |                |
|   |                  |                |                  | —            | —              | —              | —              | —              | —              |                |                |                |
| 암나사형<br>ISO <sup>①</sup>                | 1/4 in.          | 0.21           | 0.125<br>(3.2)   | SS-20VF4RT   | 1.88<br>(47.8) | 0.94<br>(23.9) | —              | —              | —              | 0.42<br>(10.7) | 1.75<br>(44.4) | 1.66<br>(42.2) |
|   | 1/2 in.          | 0.73           | 0.250<br>(6.4)   | SS-26VF8RT   | 2.50<br>(63.5) | 1.25<br>(31.8) | —              | —              | —              | 0.66<br>(16.8) | 2.50<br>(63.5) | 2.31<br>(58.7) |

치수는 Swagelok 너트를 손으로 조인 상태에서 측정되었습니다.

① ISO 7/1, BS EN 10226-1, DIN-2999, JIS B0203 사양을 참조하십시오.

1100000000

**옵션 및 액세서리**

**스템 패킹 재질**

2조각 세브론형 PFA 패킹이 기본 구성입니다. 옵션으로 다른 재질의 스템 패킹이 필요한 경우, 주문번호에 UHMWPE는 **-P**, PEEK는 **-PK**를 붙이십시오. 옵션 스템 패킹을 사용한 밸브의 등급에 대해서는 579페이지, **온도별 압력 등급**을 참조하십시오. 스템 패킹 재질에 사용된 윤활제는 오른쪽 표를 참조하십시오.

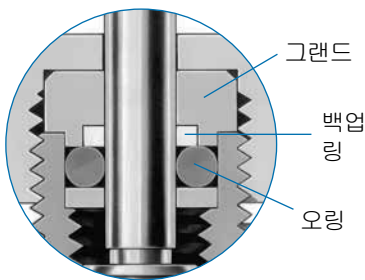
예: SS-ORS2-P  
SS-20KF4-PK

**스템 패킹 키트**

PFA, UHMWPE 및 PEEK 패킹 키트가 사용 가능합니다. 키트에는 스템 패킹, 스프링, 윤활제 및 설명서가 들어있습니다.

| 밸브 시리즈 | 오리피스 in. (mm) | 스템 패킹 재질, 키트 주문번호      |                    |                               |
|--------|---------------|------------------------|--------------------|-------------------------------|
|        |               | PFA                    | UHMWPE             | PEEK                          |
| O      | 전체            | PFA-91K-O              | PE-91K-O           | PK-91K-O                      |
| 1      | 0.172 (4.4)   | PFA-91K-14             | PE-91K-14          | PK-91K-14                     |
|        | 0.250 (6.4)   | PFA-91K-16             | PE-91K-16          | PK-91K-16                     |
| 18     | 전체            | PFA-91K-18             | PE-91K-18          | PK-91K-18                     |
| 20     | 전체            | PFA-91K-20             | PE-91K-20          | PK-91K-20                     |
| 26     | 전체            | PFA-91K-16             | PE-91K-16          | PK-91K-16                     |
| 윤활제    |               | 이황화 텅스텐 성분 및 탄화플루오르 성분 | 이황화 몰리브덴 및 탄화수소 성분 | 이황화 몰리브덴, 이황화 텅스텐 및 탄화플루오르 성분 |

**오링 스템 밀폐**



오링 스템 씰의 구성:

- 316 SS, 강 및 400 합금 밸브의 경우 316 SS/ASTM A276 그랜드, 또는 황동 밸브의 경우 황동 360 그랜드
- PTFE/ASTM D1710 백업 링 및 폴리에틸렌/ASTM D4020 백업 링이 필요한 에틸렌 프로필렌을 제외한 모든 오링용 실리콘 성분 윤활제 및 탄화수소 성분 윤활제를 포함한 이황화 몰리브덴
- 오링

| 오링 재질      | 온도 등급 °C (°F)         | 오링 부호 | 키트 부호 | 키트 기본 주문번호  |
|------------|-----------------------|-------|-------|---|
| Buna C     | -53 ~ 121 (-65 ~ 250) | -BC   | BC70  | -9K-O<br>(O 및 20 시리즈)<br>-9K-14<br>(1 시리즈,<br>0.172 in. 오리피스)<br>-9K-16<br>(1 시리즈,<br>0.250 in. 오리피스)<br>-9K-18<br>(18 시리즈) |
| Buna N     | -28 ~ 121 (-20 ~ 250) | -B    | BN70  |   |
| 에틸렌 프로필렌   |                       | -E    | EP70  |   |
| 탄화플루오르 FKM | -28 ~ 232 (-20 ~ 450) | -V    | VA70  |   |
| Kalrez®    | -12 ~ 176 (10 ~ 350)  | -KZ   | KZ00  |   |
| 실리콘        | -28 ~ 121 (-20 ~ 250) | -SI   | SI70  |   |

**오링 스템 밀폐 밸브**

주문번호에 오링 부호를 붙이십시오.

예: SS-ORS2-BC  
SS-20KF4-B

**오링 유지보수 키트**

유지보수 키트에는 오링, 백업 링, 윤활제 및 설명서가 들어있습니다.

주문시, 키트 주문번호에 키트 부호를 붙여 쓰십시오.

예: BC70-9K-O

니들 밸브 및 미터링 밸브



옵션 및 액세서리

핸들

- O 및 1 시리즈 밸브—검정 페놀수지 원형 핸들이 표준입니다. 유색 페놀수지, 316 SS 바 및 산화피막처리된 검정색 알루미늄 바 핸들이 옵션으로 제공됩니다.
- 18 시리즈 밸브—산화피막처리된 검정색 알루미늄 바 핸들이 표준입니다. 페놀수지 원형 및 316 SS 바 핸들이 옵션으로 제공됩니다.

옵션 핸들이 있는 밸브

주문번호에 핸들 부호를 붙이십시오.

| 핸들                 | 부호(O 및 1 시리즈) | 부호 (18, 20 및 26 시리즈) | 키트 색상 부호 |
|--------------------|---------------|----------------------|----------|
| 검정색 페놀릭            | -BK           | -BKP                 | -BK      |
| 파란색 페놀릭            | -BL           | -BLP                 | -BL      |
| 녹색 페놀릭             | -GR           | -GRP                 | -GR      |
| 오렌지색 페놀릭           | -OG           | -OGP                 | -OG      |
| 빨간색 페놀릭            | -RD           | -RDP                 | -RD      |
| 노란색 페놀릭            | -YW           | -YWP                 | -YW      |
| 316 SS 바           | -SH           | -SH                  | -        |
| 산화피막처리한 검정색 알루미늄 바 | -BKB          | -BKB                 | -        |

예:  
SS-ORS2-BL  
SS-20KF4-SH

산성 가스 사용

암나사형 NPT, 암나사형 ISO 및 수나사형 NPT 연결구가 있는 보닛 일체형 니들 밸브는 Sour 가스용으로 사용 가능합니다. 스템 및 하부 그랜드는 400 합금입니다. 재질은 NACE MR0175/ISO 15156에 따라 선정되었습니다. 스템레스 튜브 피팅 요건에 관한 정보는 NACE 사양을 참조하십시오. 주문시, 주문 번호에 **-SG**를 붙이십시오.

예: SS-ORF2-SG

특수 세정 및 포장 공정(SC-11)

ASTM G93 Level C에서 정한 제품 청정도 요건을 준수하도록 Swagelok 특수 세정 및 포장 공정(SC-11), (MS-06-63KO), 1085 페이지에 따라 세정 및 포장된 보닛 일체형 니들 밸브를 주문하려면 밸브 주문번호에 **-SC11**을 붙이십시오.

예: SS-ORS2-SC11

- 20K 시리즈 밸브—산화피막처리된 검정색 알루미늄 손잡이형 핸들이 표준입니다. 페놀수지 원형, 316 SS 바 및 산화피막처리된 검정색 알루미늄 바 핸들이 옵션으로 제공됩니다.
- 20V 및 26 시리즈 밸브—316 SS 바 핸들이 표준입니다. 페놀수지 원형 및 산화피막처리된 검정색 알루미늄 바 핸들이 옵션으로 제공됩니다.

핸들 키트

핸들 키트에는 핸들과 설명서가 들어있습니다. 핸들 키트 주문번호를 선택하십시오.

유색 페놀수지 핸들은 주문번호의 **BK**를 키트 색상 부호로 바꾸십시오.

| 밸브 시리즈 | 오리피스 in. (mm) | 핸들 키트 주문번호   |             |           |
|--------|---------------|--------------|-------------|-----------|
|        |               | 검정색 페놀릭      | 검은색 알루미늄 바  | 316 SS 바  |
| O      | 전체            | PH-5K-OK-BK  | A-5K-14B-BK | SS-5K-14B |
| 1      | 0.172 (4.4)   | PH-5K-14K-BK | A-5K-6NB-BK | SS-5K-6NB |
|        | 0.250 (6.4)   | PH-5K-4K-BK  | A-5K-6NB-BK | SS-5K-6NB |
| 18     | 전체            | PH-5K-7K-BK  | A-5K-18B-BK | SS-5K-7B  |
| 20     | 전체            | PH-5K-14K-BK | A-5K-14B-BK | SS-5K-14B |
| 26     | 전체            | PH-5K-4K-BK  | A-5K-6NB-BK | SS-5K-6NB |

예: PH-5K-OK-BL

20K 시리즈 밸브의 산화피막처리된 검은색 알루미늄 손잡이형 핸들 키트 주문시, 주문번호 **A-5K-20K-BK**를 사용하십시오.

산소 사용시 위험성

산소 시스템의 위험성에 대한 자세한 내용은 Swagelok 산소 시스템 안전성에 관한 기술 보고서 (MS-06-13KO), 1091 페이지를 참조하십시오.

- ⚠ 밸브를 사용하는 동안 패킹 조정이 필요할 수 있습니다.
- ⚠ 일정 시간 동안 사용하지 않은 밸브는 최초 개폐시 구동력이 많이 필요할 수도 있습니다.
- ⚠ 수명을 늘리고, 적절한 밸브 성능을 유지하고, 누설을 방지하기 위해서 밀폐를 확실하게 하는데 필요한 토크만 적용합니다.

주의: 다른 제조사의 제품과 혼용하지 마십시오.



## 소개

Swagelok사(社)는 1947년부터 전세계 기업들의 다양한 요구를 충족시키기 위해 범용 및 특수 목적용 고품질 유체 시스템 제품을 설계 및 개발, 제조하고 있습니다. 저희는 고객의 요구를 정확하게 이해하고, 고객에게 필요한 솔루션을 적시에 제공하여, 제품 및 서비스의 가치를 높이는데 초점을 맞추고 있습니다.

저희는 약 100여종 이상의 개별 제품 카탈로그와 기술 게시판, 사양 및 참고 자료를 간편하고 사용하기 쉽게 한 권의 책으로 만들어 고객 여러분들에게 글로벌 **Swagelok 제품 카탈로그(Swagelok Product Catalog)**를 제공하게 된 것을 영광스럽게 생각합니다. 각 제품 카탈로그는 해당 배포 시점의 최신 정보가 담겨진 최신 버전이며, 개정판의 번호는 카탈로그의 마지막 페이지에 표시됩니다. 후속 개정판이 나올 경우, **Swagelok 웹사이트 및 Swagelok 전자 데스크톱 기술 레퍼런스(eDTR) [Swagelok electronic Desktop Technical Reference (eDTR)]** 톨에게시되며, 이전 버전의 카탈로그를 대체하게 됩니다.

자세한 내용은 **Swagelok 웹사이트**를 방문하거나 **Swagelok 지정 판매 및 서비스센터**로 문의하십시오.

## 보증에 대한 정보

Swagelok 제품은 Swagelok Limited Lifetime 보증을 받습니다. [swagelok.com](http://swagelok.com)이나 Swagelok 지정 판매 및 서비스센터에서 보증서를 받으실 수 있습니다.

### 안전한 제품 선택

부품을 선택할 때, 안전하고 고장 없는 성능을 보장하기 위해서는 전체 시스템 설계를 고려해야 합니다. 부품의 기능, 재질의 적합성, 적절한 등급 분류, 적절한 설비, 운영 및 유지관리는 시스템 설계자와 운영자의 책임입니다.

주의: 다른 제조사의 부품과 혼용하지 마십시오.

아래에 나열된 모든 상표가 본 카탈로그에 적용되지는 않습니다.  
Swagelok, Ferrule-Pak, Goop, Hinging-Collecting, IGC, Kenmac, Micro-Fit, Nupro, Snoop, Sno-Trik, SWAK, VCO, VCR, Ultra-Torr, Whitey—TM Swagelok Company  
15-7 PH—TM AK Steel Corp.  
AccuTrak, Beacon, Westlock—TM Tyco International Services  
Atlas—TM Asahi Glass Co., Ltd.  
ASCO, El-O-Matic—TM Emerson  
AutoCAD—TM Autodesk, Inc.  
CSA—TM Canadian Standards Association  
Crastin, DuPont, Kalrez, Krytox, Teflon, Viton—TM E.I. duPont Nemours and Company  
DeviceNet—TM ODVA  
Dyneon, Elgiloy, TFM—TM Dyneon  
Elgiloy—TM Elgiloy Specialty Metals  
FM—TM FM Global  
Grafoil—TM GrafTech International Holdings, Inc.  
Honeywell, MICRO SWITCH—TM Honeywell  
MAC—TM MAC Valves  
Microsoft, Windows—TM Microsoft Corp.  
NACE—TM NACE International  
PH 15-7 Mo, 17-7 PH—TM AK Steel Corp  
picofast—Hans Turck KG  
Pillar—TM Nippon Pillar Packing Company, Ltd.  
Raychem—TM Tyco Electronics Corp.  
Sandvik, SAF 2507—TM Sandvik AB  
Simriz—TM Freudenberg-NOK  
SolidWorks—TM SolidWorks Corporation  
UL—Underwriters Laboratories Inc.  
Xylan—TM Whitford Corporation  
© 2019 Swagelok Company