

스프링이 없는 다이어프램 밸브

고성능용



DP 시리즈

- 초고순도 사양에 적합
- 316L VIM-VAR 스텐레스강 몸체
- 저압용 및 고압용 모델
- VCR®, 튜브 맞대기 용접 및 블럭 조립식 연결구
- 수동식 또는 공기작동식 개폐기

목차

특징	2	주문 정보 및 치수	5
모델	2	저압 밸브	5
기술 정보	2	고압 밸브	6
구성부품의 재질	3	IGC® II 블럭 조립식 밸브	7
공정 사양	3	옵션 및 액세서리	8
성능 사양	3	유지보수 키트	8
유량 데이터	3	멀티포트, 직각형 밸브 및 모노블록 매니폴드	8
개폐기 사양	4		

특징

시트

완전히 몸체에 삽입된 PCTFE 시트의 디자인은:

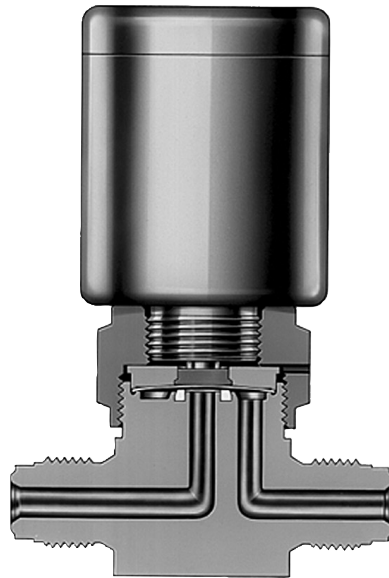
- 팽창 및 이물질에 대한 뛰어난 저항력
- 향상된 헬륨 누설 테스트 성능
- 파티클 발생을 최소화
- 긴 수명.

다이어프램

- 뛰어난 강도와 내부식성의 코발트 초합금 (UNS R30003) 재질
- 긴 수명을 위한 최적의 설계

몸체

- 초고순도 사양을 위한 316L VIM-VAR 스테인레스강 재질
- 유체가 잔류하지 않는 곡선형 유로
 - 잔류 면적의 최소화
 - 원활한 퍼징
 - 유량을 최대화.



모델

저압

- 압력 등급: 250 psig(17.2 bar)
- 온도 범위: -23에서 65°C (-10에서 150°F)
- 유량 계수: 0.27

고압

- 압력 등급: 3045 psig(210 bar)
- 온도 범위: -23에서 65°C (-10에서 150°F)
- 유량 계수: 0.20

기술 정보

모델	사용 압력 psig(bar)		온도 범위 °C(°F)		유량 계수 (C _v)	오리피스 in.(mm)	내부 부피 in. ³ (cm ³)	공기작동식 개폐기	
	작동	파열	작동	단기 가열				개폐 압력 psig(bar)	공기 배출량 in. ³ (cm ³)
저압	진공에서 250(17.2)	3200 (220)	-23에서 65 (-10에서 150)	150(302) (밸브 열림)	0.27	0.16 (4.1)	0.086(1.4) (BW4 연결구가 있는 몸체)	60에서 120 (4.2에서 8.2)	0.09 (1.5)
고압	진공에서 3045(210)	12 200 (840)						70에서 120 (4.9에서 8.2)	0.47 (7.7)

고온 시트 재질에 대해서는 8페이지의 선택사양 및 액세서리를 참조하십시오.

구성부품의 재질



구성요소	재질 등급/ASTM 사양	
	저압	고압
몸체 및 일체형 연결구	316L VIM-VAR SS/ SEMI F20 초고순도 ^①	
용접된 VCR 연결구	316L VAR SS/ SEMI F20 고순도 ^①	
Swagelok 튜브 피팅	316 SS/A276	
시트	PCTFE	
다이어프램	코발트 초합금(UNS R30003)/AMS 5876	
보강 다이어프램	은도금 Elgiloy /AMS 5876	
와셔	—	S17700
보닛	S17400 SS	
보닛 너트	316 SS	
공기작동식 개폐기		
실린더, 캡, 피스톤	알루미늄	
O-링	Buna N	
스프링	S17700 SS	
버튼	316 SS	
수동 개폐기		
개폐기	316 SS	
버튼	—	316 SS
방향표시 핸들	스텐레스강 인서트와 나일론	
일체형 잠금장치 핸들	스텐레스강과 Glass-filled 나일론	
원형 핸들	스텐레스강 인서트와 폴리에스터	
토글 핸들	에폭시 코팅된 316 SS	—

유체가 접촉되는 부품은 *이탈릭체*로 표기.

O-링은 PTFE 성분의 윤활제를 사용합니다; 유체와 접촉하는 부품은 윤활제를 사용하지 않습니다.

① 최소 20% 연신율 허용

공정 사양

공정, 공정 제어 및 공정 인증에 관한 자세한 내용은 Swagelok 초고순도 공정 사양(SC-01) (MS-06-61KO), Swagelok 태양광발전 시스템 공정 사양(SC-06), MS-06-64, 및 Swagelok 특수 세정 및 포장(SC-11) (MS-06-63KO)를 참조하십시오.

세정	조립 및 포장	공정 부호	공정 사양	유체 접촉면 조도(R_a)	테스트
지속적인 관리하의 탈이온수 초음파 세정 시스템으로 초고순도 세정	ISO Class 4 작업 공간에서 실시; 밸브는 청정실에서 이중 포장 및 진공 밀폐	P	초고순도 공정 사양 (SC-01)	평균 5 μin (0.13 μm) 로 전해연마 처리	시트 및 외부로의 모든 밀폐를 1×10^{-9} std cm^3/s 의 누설율로 내부 헬륨 누설 테스트. DP 시리즈 최대 누설율 1×10^{-10} std cm^3/s 에서 헬륨 누설 테스트 실시.
지속적인 관리하의 탈이온수 초음파 세정 시스템으로 고순도 세정	특수 세정 공간에서 실시; 밸브는 개별 포장	P6	태양광발전 공정 사양 (SC-06)		
오존 비파괴 약품으로 특수 세정	특수 세정 공간에서 실시; 밸브는 개별 포장	P1	특수 세정 및 포장 (SC-11)		

성능 사양

헬륨 누설 테스트, 파티클 수 카운팅, 수분 분석, 탄화수소 분석, 이온 청정도 및 실험실 수명 테스트 자료에 관한 자세한 내용은 DP 시리즈 다이어프램 밸브 기술 보고서 MS-06-15를 참조하십시오.

유량 데이터

대기로 압력강하 psig(bar)	저압 모델 $C_v = 0.27$		고압 모델 $C_v = 0.20$	
	물 U.S. gal/min (L/min)	공기 std ft ³ /min (std L/min)	물 U.S. gal/min (L/min)	공기 std ft ³ /min (std L/min)
10(0.68)	0.85(3.2)	3.0(86)	0.63(2.4)	2.3(64)
50(3.4)	1.9(7.2)	8.1(230)	1.4(5.4)	6.0(170)
100(6.8)	2.7(10.2)	14.3(410)	2.0(7.6)	10.6(300)

개폐기 선택사양

수동식 개폐기

- 저압 밸브는 파란색 핸들이 표준.
- 고압 밸브는 흰색 핸들이 표준.
- 7가지 색상의 핸들 이용 가능. 8 페이지의 선택사양 및 액세서리-핸들 색상 참조.



방향 표시

- 빠른 1/4회전 개폐
- 열림 및 닫힘 위치를 쉽게 알려주는 핸들의 모양
- 고압 및 저압 모델에 적용



일체형 잠금장치

- 빠른 1/4회전 개폐
- 안전을 위해 닫힘 위치에서 잠금
- 핸들 모양과 표시창이 있어 열림 및 닫힘 위치를 쉽게 확인
- 고압 및 저압 모델에 적용

원형

- 빠른 1/4회전 개폐
- 핸들에 창이 있어 열림 및 닫힘 위치를 쉽게 확인
- 고압 및 저압 모델에 적용



토글형

- 스프링 장착 토글 설계로 빠른 개폐
- 안전을 위해 닫힘 위치에서 잠금
- 핸들 위치로 열림 및 닫힘 위치 확인
- 핸들의 폭이 좁아 밀접한 위치에서 병렬 설치가 가능
- PCTFE 시트로 저압 모델만 가능



공기작동식 개폐기

- 평상시 열림-공기 작동식 개폐기는 실린더 상단에 녹색 링으로 표시.

고압 공기작동식 개폐기



저압 공기작동식 개폐기



IGC II 블럭 조립식 밸브



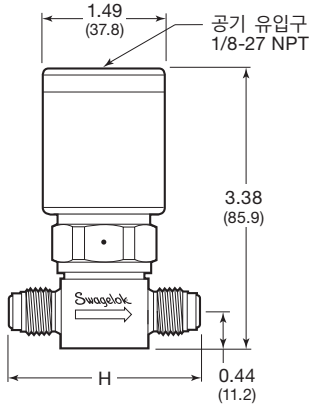
- 1.5 in. C-Seal 설계
- 저압 밸브: 방향 표시, 일체형 잠금장치, 원형, 토글형 및 공기작동식 개폐기
- 고압 밸브: 방향표시 및 일체형 잠금장치 개폐기 핸들
- 2-포트 또는 3-포트 구성
- IGC II 구성용 부품들에 관한 자세한 내용은 *IGC II Integrated Gas Components—서브스트레이트, 매니폴드, 마운팅 구성부품 및 조립에 관한 내용이 있는 카달로그 MS-02-134*를 참조하십시오.

주문 방법 및 치수

치수는 in.(mm) 로 표시되며, 단지 참조용이며 변경될 수 있습니다.

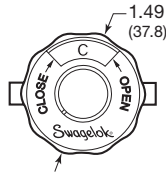
저압 밸브

공기작동식 개폐기

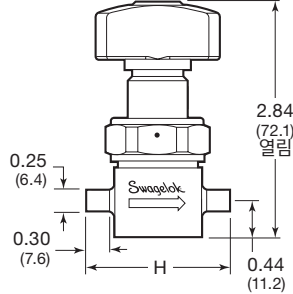
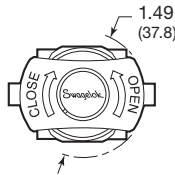


일체형 수나사형 VCR 피팅

원형 핸들

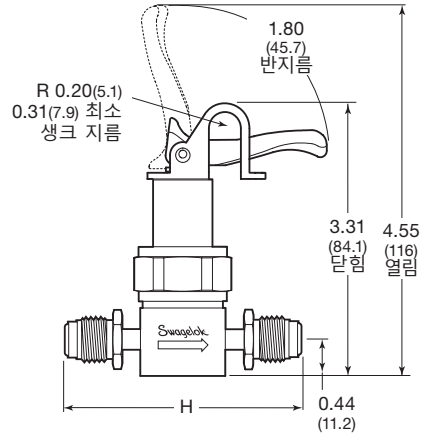


방향표시 핸들

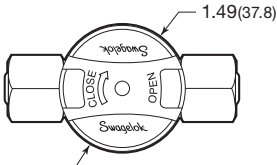


튜브 맞대기 용접

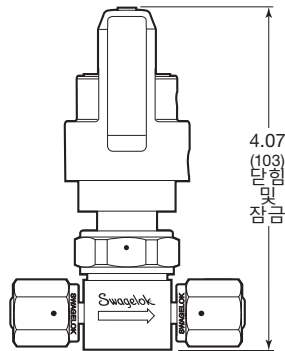
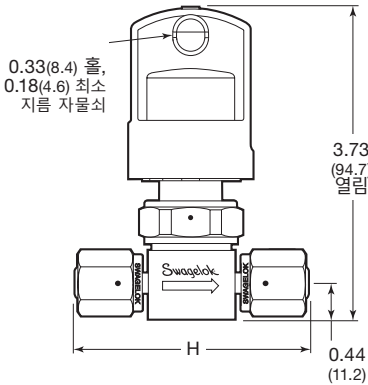
토글 핸들



회전식 수나사형 VCR 피팅

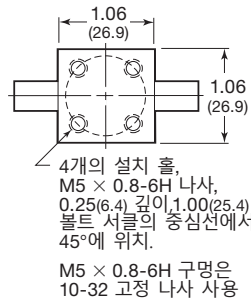


일체형 잠금장치 핸들



암나사형 VCR 피팅

하부



연결구 입구 및 출구	주문 번호 ^①	H in.(mm)
1/4 in. 튜브 맞대기 용접 0.30 in.(7.6 mm) 튜브 길이, 0.035 in. 벽 두께	6LVV-DPBW4-	1.74(44.2)
1/4 in. 튜브 맞대기 용접 0.26 in.(6.6 mm) 튜브 길이, 0.035 in. 벽 두께	6LVV-DPBW4S-	1.61(40.9)
6 mm 튜브 맞대기 용접, 1 mm 벽 두께	6LVV-DPBW6M-	1.74(44.2)
1/4 in. 암나사형 VCR 피팅	6LVV-DPFR4-	2.78(70.6)
1/4 in. 회전식 수나사형 VCR 피팅	6LVV-DPMR4-	
1/4 in. 일체형 수나사형 VCR 피팅	6LVV-DPVR4-	2.30(58.4)
1/4 in. Swagelok 튜브 피팅	6LVV-DPS4- ^②	2.46(62.5)
6 mm Swagelok 튜브 피팅	6LVV-DPS6M- ^②	2.45(62.2)

① 저압 밸브는 핸들이 파란색입니다. 다른 색상에 대해서는 8페이지의 선택사양 및 액세서리-핸들 색상을 참조하십시오.

② P, P1 또는 P6 공정은 생산되지 않습니다. 주문번호에 공정 부호를 붙이지 마십시오.

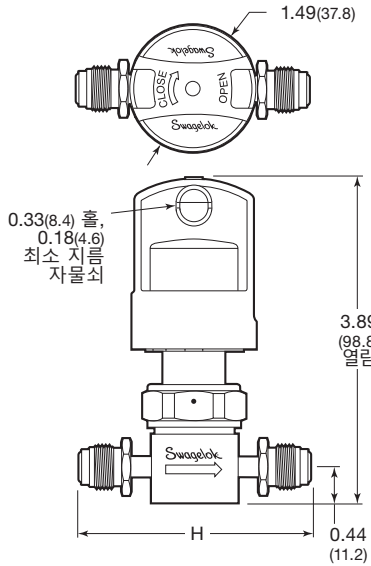
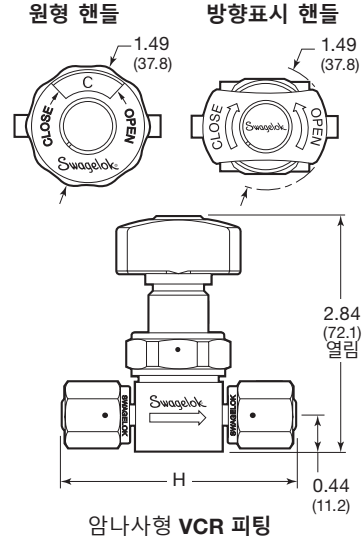
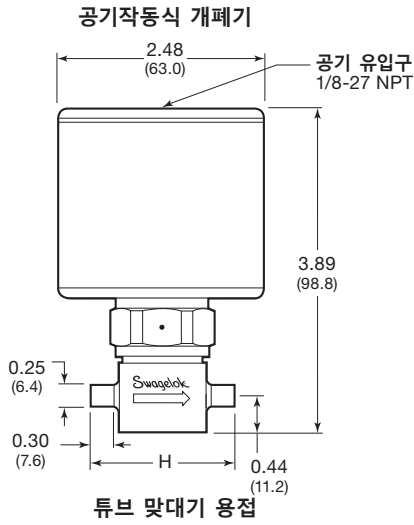
주문하시려면 주문번호에 P, P1 또는 P6(3페이지 참조)를 붙이고, 아래와 같이 개폐기 종류를 지정하십시오.

- 방향표시 핸들의 경우 추가적인 부호가 필요하지 않습니다.
예: 6LVV-DPBW4-P
- 일체형 잠금장치 핸들은 L을 넣으십시오.
예: 6LVV-DPLBW4-P
- 원형 핸들은 R을 넣으십시오.
예: 6LVV-DPRBW4-P
- 토글 핸들은 T를 넣으십시오.
예: 6LVV-DPTVR4-P
- 공기작동식 개폐기는, 평상시 단힘은 -C를, 평상시 열림은 -O를 붙이십시오.
예: 6LVV-DPBW4-P-C

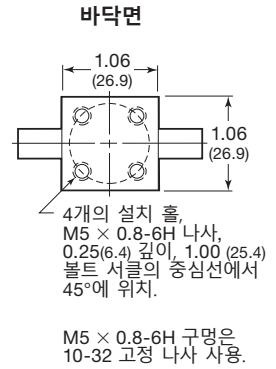
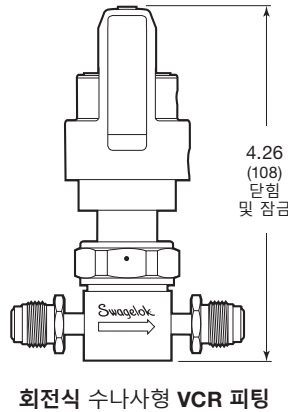
주문 방법 및 치수

치수는 in.(mm) 로 표시되며, 단지 참조용이며 변경될 수 있습니다.

고압 밸브



일체형 잠금장치 핸들



바닥면

연결구 입구 및 출구	주문 번호 ^①	H in.(mm)
1/4 in. 튜브 맞대기 용접 0.30 in.(7.6 mm) 튜브 길이, 0.035 in. 벽 두께	6LVV-DPHBW4-	1.74(44.2)
1/4 in. 튜브 맞대기 용접 0.26 in.(6.6 mm) 튜브 길이, 0.035 in. 벽 두께	6LVV-DPHBW4S-	1.61(40.9)
6 mm 튜브 맞대기 용접, 1 mm 벽 두께	6LVV-DPHBW6M-	1.74(44.2)
1/4 in. 암나사형 VCR 피팅	6LVV-DPHFR4-	2.78(70.6)
1/4 in. 회전식 수나사형 VCR 피팅	6LVV-DPHMR4-	
1/4 in. 일체형 수나사형 VCR 피팅	6LVV-DPHVR4-	2.30(58.4)
1/4 in. Swagelok 튜브 피팅	6LVV-DPHS4- ^②	2.46(62.5)
6 mm Swagelok 튜브 피팅	6LVV-DPHS6M- ^②	2.45(62.2)

① 저압 밸브는 핸들이 파란색입니다. 다른 색상에 대해서는 8페이지의 선택사항 및 액세서리-핸들 색상을 참조하십시오.

② P, P1 또는 P6 공정은 생산되지 않습니다. 주문번호에 공정 부호를 붙이지 마십시오.

주문하시려면 주문번호에 P, P1 또는 P6(3페이지 참조)을 붙이시고 아래와 같이 개폐기 종류를 지정하십시오.

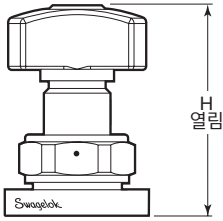
- 방향 표시 핸들의 경우 추가적인 부호가 필요하지 않습니다.
예: 6LVV-DPHBW4-P
- 일체형 잠금장치 핸들은 L을 넣으십시오.
예: 6LVV-DPHLBW4-P
- 원형 핸들은 R을 넣으십시오.
예: 6LVV-DPHRBW4-P
- 공기작동식 개폐기는, 평상시 닫힘 -C를, 평상시 열림은 -O를 붙이십시오.
예: 6LVV-DPHBW4-P-C

주문 방법 및 치수

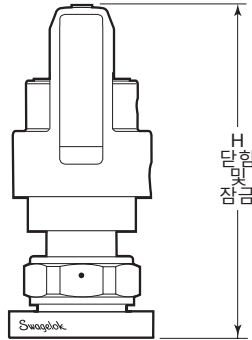
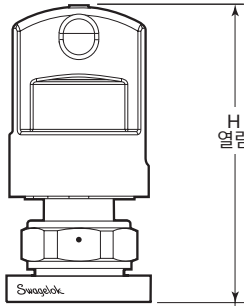
치수는 in.(mm) 로 표시되며, 단지 참조용이며 변경될 수 있습니다.

IGC II 블럭 조립식 밸브

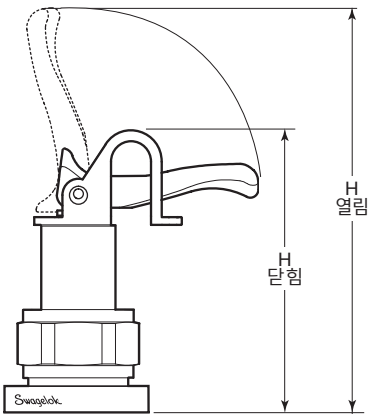
방향 표시 핸들과 원형 핸들



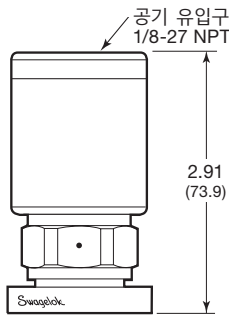
일체형 잠금장치 핸들



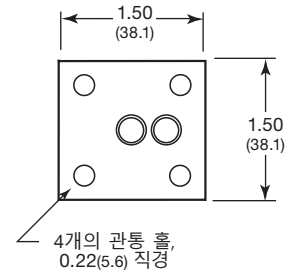
토글 핸들



공기작동식 개폐기



바닥면



치수

다른 밸브의 치수는 5 ~ 6 페이지의 저압 및 고압 밸브용 주문 방법 및 치수를 참조하십시오.

핸들 종류	치수, in.(mm)			
	저압		고압	
	H 열림	H 닫힘	H 열림	H 닫힘
방향표시 및 원형	2.36 (59.9)	2.34 (59.4)	2.36 (59.9)	2.34 (59.4)
일체형 잠금장치	3.25 (82.6)	3.59 ^① (91.2)	3.41 (86.6)	3.78 ^① (96.0)
토글	2.83 (71.9)	4.04 (103)	-	

① 닫힘 및 잠금 위치.

저압 모델

개폐	주문번호	
	2 포트	3 포트
방향 표시 핸들	6LVV-MSM-DP-2-P	6LVV-MSM-DP-3-P
일체형 잠금장치 핸들	6LVV-MSM-DPL-2-P	6LVV-MSM-DPL-3-P
원형 핸들	6LVV-MSM-DPR-2-P	6LVV-MSM-DPR-3-P
토글 핸들	6LVV-MSM-DPT-2-P	6LVV-MSM-DPT-3-P
공기작동식 평상시 닫힘	6LVV-MSM-DP-2-P-C	6LVV-MSM-DP-3-P-C
공기작동식 평상시 열림	6LVV-MSM-DP-2-P-O	6LVV-MSM-DP-3-P-O

고압 모델

개폐	주문번호	
	2 포트	3 포트
방향 표시 핸들	6LVV-MSM-DPH-2-P	6LVV-MSM-DPH-3-P
일체형 잠금장치 핸들	6LVV-MSM-DPHL-2-P	6LVV-MSM-DPHL-3-P
원형 핸들	6LVV-MSM-DPHR-2-P	6LVV-MSM-DPHR-3-P

선택사양 및 액세서리

핸들 색상(멀티밸브 매니폴드 제외)

공정 라인의 색상 구분을 위해 7 가지 핸들 색상이 가능합니다.
기본 키트 주문번호를 선택하고 색상 부호를 붙이십시오.

핸들 키트	기본 주문번호	색상	부호
방향 표시	NY-5K-DP-	검정색	BK
일체형 잠금장치	NY-5K-DPL-	파란색	BL
원형 핸들 교체	PY-5QK-DPR-	녹색	GR
원형 핸들 교환	PY-5K-DPR-	오렌지색	OR
		빨간색	RD
		흰색	WH
		노란색	YW

예: 빨간색 방향 표시 핸들 키트는 **NY-5K-DP-RD**

유지 보수 키트

다이어프램 교체 키트

- 두 개의 다이어프램과 교체 설명서가 들어있습니다.
- 고압 또는 저압 밸브도 교체가 가능합니다.



주문번호: **E-3DK-DP**

개폐기 교체 키트

개폐기와 설명서가 들어있습니다.
키트 주문번호를 선택하십시오.

개폐기 교체 키트	주문번호	
	저압	고압
방향 표시 핸들	NY-DP-K1-BL	NY-DPH-K1-WH
일체형 잠금장치 핸들	NY-DPL-K1-BL	NY-DPHL-K1-WH
원형 핸들	PY-DPR-K1-BL	PY-DPHR-K1-WH
토글 핸들	SS-DPT-K1-BL	-
공기작동식 평상시 닫힘	A-DP-K1-C	A-DPH-K1-C ^①
공기작동식 평상시 열림	A-DP-K1-O	A-DPH-K1-O ^①
고온 공기작동식 평상시 닫힘	A-DPV-K1-C	A-DPHV-K1-C ^①
고온 공기작동식 평상시 열림	A-DPV-K1-O	A-DPHV-K1-O ^①

① 고압 1V 및 2V 모노블록은 표시된 주문 번호에 **M**을 붙이십시오.

예: A-DPHM-K1-C
A-DPHMV-K1-C

⚠ 고압 및 저압 개폐기를 구별해서 사용하십시오.

⚠ 경고:
스웨즈락의 튜브 피팅 연결구를 포함하여 이러한 제품은 산업 설계 기준을 따라 제조되지 않으므로 스웨즈락의 제품 및 부품을 타 제조업체의 제품 및 부품과 혼합하거나 혼용하여 사용하지 마십시오.

고온 시트 재질—폴리이미드

- 온도 범위: 10에서 150°C(50에서 300°F).
- 공기작동식 개폐기는 FKM O-링 포함.
- 기타 모든 재질과 등급은 동일.

주문하시려면 밸브 주문번호에 **V**를 붙이십시오.

예: 6LVV-DPVC111P-C
6LVV-DPHVBW4P-C

개폐 표시 스위치

- 신호를 전기 장치로 전달해 공기작동식 개폐 밸브의 열림 또는 닫힘 상태를 알림

- 특성: 다음과 같은 정격의 단극 단방향 스위치

- 평상시 열림 스위치는 115 V (ac), 1/2 A
- 평상시 닫힘 스위치는 115 V (ac), 1/4 A
- -40 ~ 85°C(-40 ~ 185°F) 온도

- 인라인 클립이 있는 24 인치(61 cm) 와이어 리드 포함
- 평상시 닫힘 및 고압 또는 평상시 열림, 공기작동식으로 개폐되는 DP 시리즈 밸브 또는 현장에서 조립하여 사용 가능.



공장 조립 개폐 표시기

개폐 표시기 스위치가 있는 밸브를 주문하시려면 밸브 주문번호에 평상시 열림 스위치는 **M**을, 평상시 닫힘 스위치는 **M-2**를 붙이십시오.

예: 6LVV-DPFR4-P-CM
6LVV-DPHBW4-P-CM-2

개폐 표시기 스위치 키트

개폐기와 스위치를 포함합니다. 주문번호를 선택하십시오.

개폐 표시기 스위치 키트	주문번호	
	저압	고압
평상시 열림	MS-ISK-DP-CM	MS-ISK-DPH-CM ^①
평상시 닫힘	MS-ISK-DP-CM-2	MS-ISK-DPH-CM-2 ^①

① 고압 1V 및 2V 모노블록은 표시된 주문 번호에 **M**을 붙이십시오.

예: MS-ISK-DPHM-CM

멀티포트, 직각형 밸브 및 모노블록 매니폴드

DP 시리즈 밸브는 멀티포트, 직각형 및 모노블록 매니폴드로 이용 가능합니다. Swagelok 벨로우즈 및 다이어프램 밀폐 멀티포트, 직각형 밸브 및 모노블록 매니폴드 카탈로그, [MS-02-442KO](#)를 참조하십시오.

산소 사용시 위험

산소 농도가 높은 시스템의 위험성에 대한 자세한 내용은 Swagelok 산소 시스템 안전 기술보고서([MS-06-13KO](#))를 참조하십시오.

소개

Swagelok사(社)는 1947년부터 전세계 기업들의 다양한 요구를 충족시키기 위해 범용 및 특수 목적용 고품질 유체 시스템 제품을 설계 및 개발, 제조하고 있습니다. 저희는 고객의 요구를 정확하게 이해하고, 고객에게 필요한 솔루션을 적시에 제공하여, 제품 및 서비스의 가치를 높이는 데 초점을 맞추고 있습니다.

저희는 약 100여종 이상의 개별 제품 카탈로그와 기술 게시판, 사양 및 참고 자료를 간편하고 사용하기 쉽게 한 권의 책으로 만들어 고객 여러분들에게 글로벌 **Swagelok 제품 카탈로그(Swagelok Product Catalog)**를 제공하게 된 것을 영광스럽게 생각합니다. 각 제품 카탈로그는 해당 배포 시점의 최신 정보가 담겨진 최신 버전이며, 개정판의 번호는 카탈로그의 마지막 페이지에 표시됩니다. 후속 개정판이 나올 경우, **Swagelok 웹사이트 및 Swagelok 전자 데스크톱 기술 레퍼런스(eDTR) [Swagelok electronic Desktop Technical Reference (eDTR)]** 톨에게시되며, 이전 버전의 카탈로그를 대체하게 됩니다.

자세한 내용은 **Swagelok 웹사이트**를 방문하거나 **Swagelok 지정 판매 및 서비스센터**로 문의하십시오.

보증에 대한 정보

Swagelok 제품은 Swagelok Limited Lifetime 보증을 받습니다. swagelok.com이나 Swagelok 지정 판매 및 서비스센터에서 보증서를 받으실 수 있습니다.

아래에 나열된 모든 상표가 본 카탈로그에 적용되지는 않습니다.
Swagelok, Cajon, Ferrule-Pak, Goop, Hinging-Colleting, IGC, Kenmac, Micro-Fit, Nupro, Snoop, Sno-Trik, SWAK, VCO, VCR, Ultra-Torr, Whitey—TM Swagelok Company
15-7 PH—TM AK Steel Corp.
AccuTrak, Beacon, Westlock—TM Tyco International Services
Aflas—TM Asahi Glass Co., Ltd.
ASCO, El-O-Matic—TM Emerson
AutoCAD—TM Autodesk, Inc.
CSA—TM Canadian Standards Association
Crastin, DuPont, Kalrez, Krytox, Teflon, Viton—TM E.I. duPont Nemours and Company
DeviceNet—TM ODVA
Dyneon, Elgiloy, TFM—TM Dyneon
Elgiloy—TM Elgiloy Specialty Metals
FM—TM FM Global
Grafoil—TM GrafTech International Holdings, Inc.
Honeywell, MICRO SWITCH—TM Honeywell
MAC—TM MAC Valves
Microsoft, Windows—TM Microsoft Corp.
NACE—TM NACE International
PH 15-7 Mo, 17-7 PH—TM AK Steel Corp
picofast—Hans Turck KG
Pillar—TM Nippon Pillar Packing Company, Ltd.
Raychem—TM Tyco Electronics Corp.
Sandvik, SAF 2507—TM Sandvik AB
Simriz—TM Freudenberg-NOK
SolidWorks—TM SolidWorks Corporation
UL—Underwriters Laboratories Inc.
Xylan—TM Whitford Corporation
© 2023 Swagelok Company

안전한 제품 선택

부품을 선택할 때, 안전하고 고장 없는 성능을 보장하기 위해서는 전체 시스템 설계를 고려해야 합니다. 부품의 기능, 재질의 적합성, 적절한 등급 분류, 적절한 설비, 운영 및 유지관리는 시스템 설계자와 운영자의 책임입니다.

경고

스웨즈락의 튜브 피팅 연결구를 포함하여 이러한 제품은 산업 설계 기준을 따라 제조되지 않음으로 스웨즈락의 제품 및 부품을 타 제조업체의 제품 및 부품과 혼용하거나 혼용하여 사용하지 마십시오.