

특수 사양용 유니온 보닛 니들 밸브



니들 밸브
UNION VALVE

N 시리즈 및 HN 시리즈

- 최대 사용 압력 10 000 psig (689 bar)
- PTFE 패킹 사용시 온도 범위 -53 ~ 232°C (-65 ~ 450°F);
Grafoil® 패킹 사용시 최대 648°C (1200°F)
- 316 스테인레스강; 316/316L 이중 인증 스테인레스강 (SSD), 316 스테인레스강;
316/316L 이중 인증 스테인레스강 (SSD), 400, 600 및 C-276 합금; 티타늄 재질
- API 624 총족 저 누출 인증

특징

스텝 디자인

- 볼 팁 (NB)—3N, 6N, 12N 및 6HN
- 조절형(NR)—전체 모델
- PCTFE 소프트 시트 조절형(NKR)—전체 모델
- PTFE 소프트 시트 조절형(NTR)—3N, 6N, 3HN 및 6HN

오리피스 크기

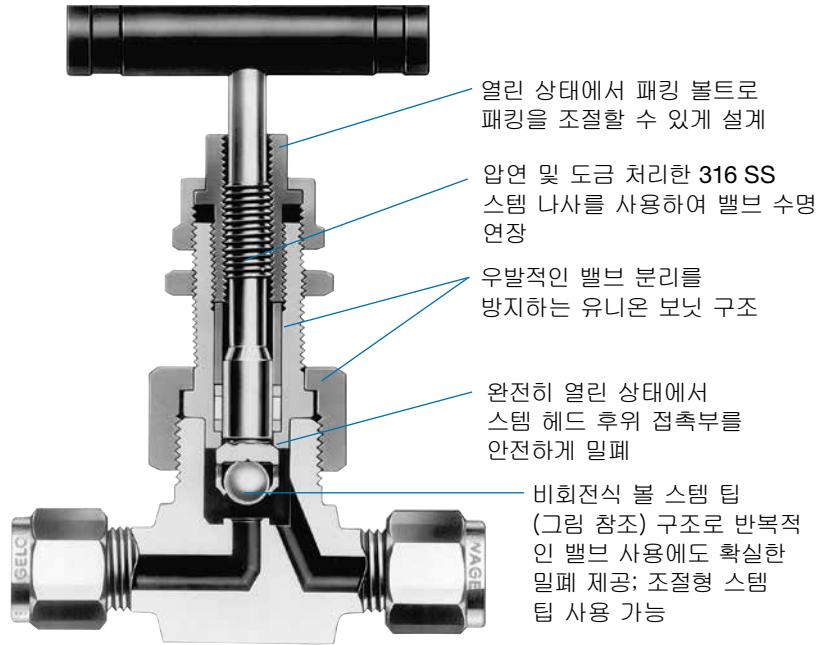
- 0.156 in. (4.0 mm)—3N 및 3HN
- 0.250 in. (6.4 mm)—6N 및 6HN
- 0.437 in. (11.1 mm)—12N

유량 계수(C_v)

- 0.35 ~ 2.4

유로 형태

- 직선형—전체 모델
- 직각형—3N, 6N 및 12N



온도별 압력 등급

온도 등급은 옵션으로 제공되는 Grafoil® 패키징이 있는 수동 밸브를 기준으로 분류합니다. 사용 온도 범위:

- PCTFE 스텝 팁(NKR) 사용시 최대 93°C (200°F)
- UHMWPE 스텝 패키징 사용시 최대 121°C (250°F)
- PTFE 스텝 팁(NTR) 또는 스텝 패키징 사용시 최대 232°C (450°F)
- PEEK 스텝 패키징 옵션을 가진 316 SS, 316/316L SSD, 600 합금, C-276 합금 또는 티타늄 밸브 사용시 최대 315°C (600°F)이며, 400 합금의 경우 최대 260°C(500°F) (400 합금은 N 시리즈에서만 제공)
- 316/316L SSD 몸체, 보닛 및 스텝 부품 사용시, 최대 537°C (1000°F)

패킹 재질에 대한 자세한 내용은 600페이지의 **스텝 패키징 재질**을 참조하십시오.

N 시리즈

ASME 클래스	2500				해당 없음	
재질 그룹	2.2	해당 없음	3.4	3.5	해당 없음	해당 없음
재질 명칭	316 SS	316/316L SSD	400 합금	600 합금	C-276 합금	티타늄
온도, °C (°F)	사용 압력, psig (bar)					
-53 (-65) ~ 37 (100)	6000 (413)	6000 (413)	5000 (344)	6000 (413)	6000 (413)	3570 (245)
93 (200)	5160 (355)	5160 (355)	4400 (303)	5600 (385)	6000 (413)	3110 (214)
121 (250)	4910 (338)	4910 (338)	4260 (293)	5460 (376)	6000 (413)	2840 (195)
148 (300)	4660 (321)	4660 (321)	4120 (283)	5320 (366)	6000 (413)	2570 (177)
176 (350)	4470 (307)	4470 (307)	4050 (279)	5220 (359)	5975 (411)	2385 (164)
204 (400)	4280 (294)	4280 (294)	3980 (274)	5120 (352)	5880 (405)	2200 (151)
232 (450)	4130 (284)	4130 (284)	3970 (273)	5030 (346)	5710 (393)	2055 (141)
260 (500)	3980 (274)	3980 (274)	3960 (272)	4940 (340)	5540 (381)	1885 (129)
315 (600)	3760 (259)	3760 (259)	—	4780 (329)	5040 (347)	1625 (111)
343 (650)	3700 (254)	3700 (254)	—	4700 (323)	4905 (337)	—
371 (700)	3600 (248)	3600 (248)	—	4640 (319)	4730 (325)	—
398 (750)	3520 (242)	3520 (242)	—	4430 (305)	4430 (305)	—
426 (800)	3460 (238)	3460 (238)	—	4230 (291)	4230 (291)	—
454 (850)	3380 (232)	3380 (232)	—	4060 (279)	4060 (279)	—
482 (900)	3280 (225)	3280 (225)	—	3745 (258)	3745 (258)	—
510 (950)	3220 (221)	3220 (221)	—	2725 (187)	3220 (221)	—
537 (1000)	3030 (208)	3030 (208)	—	1800 (124)	3030 (208)	—
565 (1050)	3000 (206)	—	—	1155 (79.5)	3000 (206)	—
593 (1100)	2685 (184)	—	—	770 (53.0)	2685 (184)	—
621 (1150)	2285 (157)	—	—	565 (38.9)	2285 (157)	—
648 (1200)	1715 (118)	—	—	515 (35.4)	1545 (106)	—

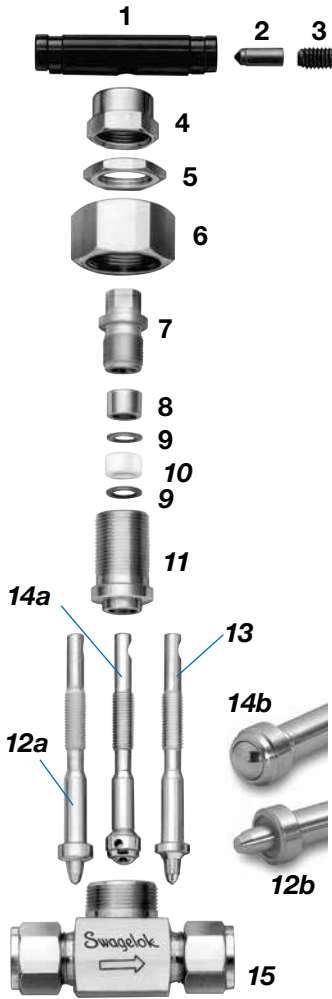
HN 시리즈(고압용)

ASME 클래스	해당 없음	해당 없음
재질 그룹	해당 없음	해당 없음
재질 명칭	316 SS	316/316L SSD
온도 °C (°F)	사용 압력 psig (bar)	
-53 (-65) ~ 37 (100)	10 000 (689)	10 000 (689)
93 (200)	9 290 (640)	9 290 (640)
121 (250)	8 840 (609)	8 840 (609)
148 (300)	8 390 (578)	8 390 (578)
176 (350)	8 045 (554)	8 045 (554)
204 (400)	7 705 (530)	7 705 (530)
232 (450)	7 435 (512)	7 435 (512)
260 (500)	7 165 (493)	7 165 (493)
315 (600)	6 770 (466)	6 770 (466)
343 (650)	6 660 (458)	6 660 (458)
371 (700)	6 480 (446)	6 480 (446)
398 (750)	6 335 (436)	6 335 (436)
426 (800)	6 230 (429)	6 230 (429)
454 (850)	6 085 (419)	6 085 (419)
482 (900)	5 905 (406)	5 905 (406)
510 (950)	5 795 (399)	5 795 (399)
537 (1000)	5 450 (375)	5 450 (375)
565 (1050)	5 400 (372)	—
593 (1100)	4 835 (333)	—
621 (1150)	4 115 (283)	—
648 (1200)	3 085 (212)	—

튜브 피팅 연결구가 있는 밸브의 압력 등급에 대한 자세한 내용은 Swagelok® 튜빙 데이터, MS-01-107 를 참조하십시오. VCR® 또는 VCO® 피팅 연결구가 있는 밸브의 압력 등급은 연결 피팅의 압력 등급을 기준으로 분류합니다. Swagelok VCR 금속 가스켓 양면 접속 피팅 카탈로그, MS-01-24 및 Swagelok VCO 오링 양면 접속 피팅 카탈로그, MS-01-28 를 참조하십시오(VCR 및 VCO 피팅은 N 시리즈에서만 제공).

이 문서는
비밀입니다

구성부품의 재질



구성부품	밸브 몸체 재질					
	316 SS	316/316L SSD	400 합금	600 합금	C-276 합금	티타늄
재질 등급/ASTM 사양						
1 핸들	산화피막처리 알루미늄 2024T4/B211					
2 핸들 핀	니켈 카드뮴 도금 강/A108					
3 고정 나사	니켈 카드뮴 도금 강					
4 고정용 너트	316 SS/A276 또는 A479					
5 판넬 너트	316 SS/B783					
6 유니온 너트	316 SS/A276					
7 패킹 볼트						
8 그랜드	316 SS/A276	316 SS/A479 또는 B895	400/B164 합금	은도금된 합금 600/B166	C-276/B574 합금	티타늄 등급 4/B348
9 패킹 서포트	섬유유리 강화 PTFE					
10 패킹	PTFE/D1710					
11 보닛	316 SS/A479	316/316L SSD/A479	400/B164 합금	600/B166 합금	C-276/B574 합금	티타늄 등급 4/B348
12a NTR 또는 NKR 소프트 시트 조절형 스템 뮌치	은 도금 316 SS/A276	은도금 316/316L SSD/A276	400/B164 합금	은도금된 합금 600/B166	C-276/B574 합금	티타늄 등급 4/B348
12b 소프트 시트 팁	NTR 스템-PTFE/D1710; NKR 스템-PCTFE					
13 NR 조절형 스템	은 도금 316 SS/A276	은도금 316/316L SSD/A276	400/B164 합금	은도금된 합금 600/B166	C-276/B574 합금	티타늄 등급 4/B348
14a NB 볼 팁 스템 뮌치	코발트 합금	코발트 합금	재질을 선택해야 합니다. 596 페이지의 볼 스템 팁 재질을 참조하십시오.			
14b NB 볼 스템 팁						
15 몸체	316 SS/A479	316/316L SSD/A479	400/B164, B127 또는 B564 합금	600/B166 또는 B564 합금	C-276/B564 합금	티타늄 등급 4/B348 또는 티타늄 등급 F4/B381
윤활제	탄화수소 캐리어가 포함된 니켈 협착 방지제(모든 밸브); 탄화수소 성분(NB 볼 팁)					

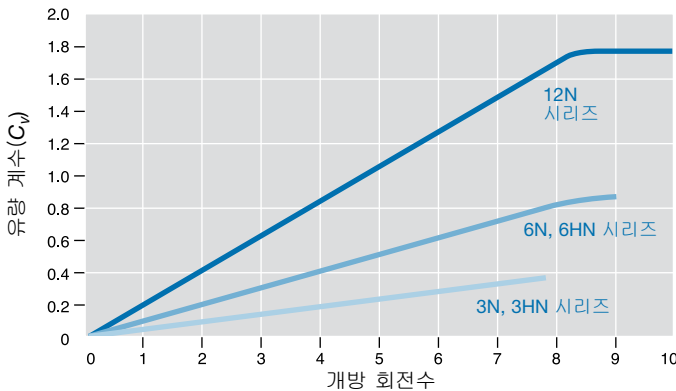
유체가 접촉되는 부품은 이탤릭체로 표시됩니다.

구동 원리 미터링 밸브

37°C (100°F)에서 유량 데이터

NR, NTR 및 NKR 조절형 스템

개방 회전수에 따른 유량 계수



NB 볼 스템 팁

NB 스템은 완전 열림 또는 완전 닫힘 상태에서 사용하도록 설계되었습니다. 유량 계수는 치수를 참조하십시오.

테스트

모든 N 시리즈 및 HN 시리즈 니들 밸브는 1000 psig (69 bar) 에서 질소로 공장에서 검사를 합니다. 시트 최대 허용 누설율은 0.1 std cm³/min입니다. 외부 누설 검사는 누설액 검사시 감지되지 않아야 합니다.

세정 및 포장

모든 N 시리즈 및 HN 시리즈 니들 밸브는 Swagelok 표준 세정 및 포장(SC-10), MS-06-62 따라 세정 및 포장됩니다. 옵션으로 ASTM G93 Level C에서 정한 제품 청정 요건에 준하는 Swagelok 특수 세정 및 포장 공정(SC-11), MS-06-63 의한 세정 및 포장도 가능합니다.

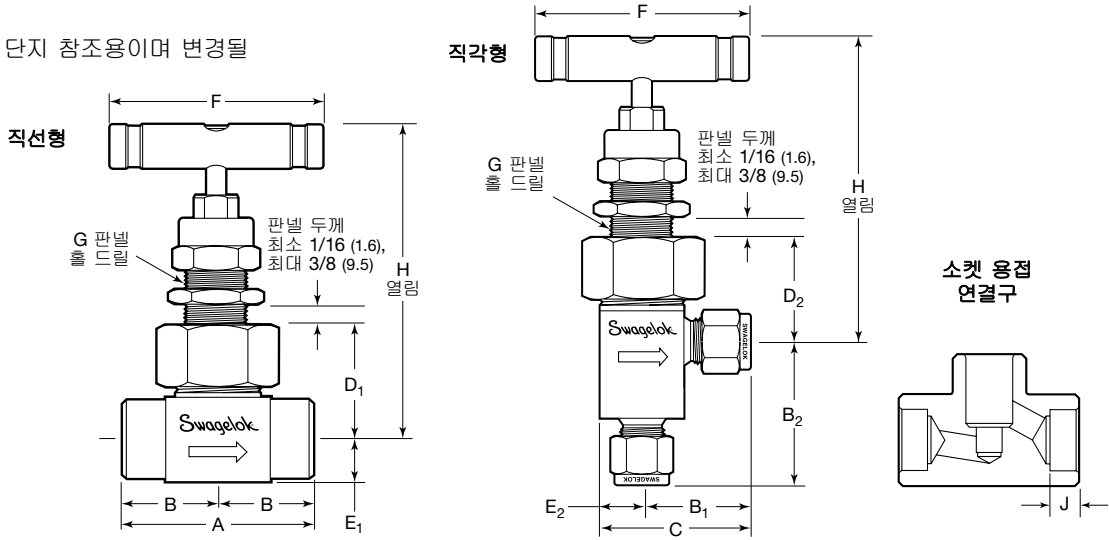
저 비산 누출

미국 석유 협회의 라이징 스템 밸브용 외부 비산 누출 API 624 테스트입니다. 테스트는 제 3자의 실험실에서 실시되었으며, 밸브의 어떤 부위에서도 100 ppm을 초과하는 메탄이 누설되지 않았다는 것이 증명되었습니다. 저 누출 밸브 인증서는 PTFE 패키징이 있는 밸브에 적용 가능합니다. 자세한 내용은 Swagelok 지정 판매 및 서비스센터로 문의하십시오.

치수

치수는 in. (mm) 규격이고 단지 참조용이며 변경될 수 있습니다.

N 시리즈



연결구		C _v	주문 번호	치수, in. (mm)																	
입구/출구	크기			A	B	B ₁	B ₂	C	D ₁	D ₂	E ₁	E ₂	F	G	H 직선형	H 직각형	J				
3N 시리즈: 0.156 in. (4.0 mm) 오리피스																					
암나사형 NPT	1/8 in.	0.35	SS-3NBF2	2.00 (50.8)	1.00 (25.4)	0.89 (22.6)	1.00 (25.4)	1.27 (32.3)	1.09 (27.7)	1.28 (32.5)	0.38 (9.7)	1.75 (44.4)	19/32 (15.1)	3.05 (77.5)	3.23 (82.0)	-					
	1/4 in.		SS-3NBF4	2.06 (52.3)	1.03 (26.2)	1.09 (27.7)		0.39 (9.9)		3.05 (77.5)											
수나사형 NPT	1/4 in.		SS-3NBM4	2.00 (50.8)	1.00 (25.4)	1.00 (25.4)	1.38 (35.1)	1.09 (27.7)		0.38 (9.7)	0.38 (9.7)				3.05 (77.5)						
수/ 암나사형 NPT	1/4 in.		SS-3NBM4-F4	2.03 (51.6)	1.03 (26.2)	0.89 (22.6)	1.27 (32.3)	1.28 (32.5)		0.39 (9.9)	0.38 (9.7)				3.23 (82.0)						
Swagelok 튜브 피팅	1/4 in.		SS-3NBS4	2.40 (61.0)	1.20 (30.5)	1.16 (29.5)	1.48 (37.6)	1.54 (39.1)		1.09 (27.7)	1.09 (27.7)				-		-	1.75 (44.4)	19/32 (15.1)	3.05 (77.5)	3.05 (77.5)
	6 mm		SS-3NBS6MM	-	-	-	-	-		-	-				-		-	-	-	-	-
	8 mm		SS-3NBS8MM	-	-	-	-	-		-	-				-		-	-	-	-	-
튜브 소켓 용접	1/4 in.		SS-3NBSW4T	1.82 (46.2)	0.91 (23.1)	0.88 (22.4)	1.19 (30.2)	1.25 (31.8)		1.09 (27.7)	0.38 (9.7)				0.38 (9.7)		3.05 (77.5)	0.28 (7.1)			
수나사형 VCO 피팅	1/4 in.		SS-3NBVCO4	2.06 (52.3)	1.03 (26.2)	-	-	-		-	-				-		-	-	-	-	-
수나사형 VCR 피팅	1/4 in.		SS-3NBVCR4	-	-	-	-	-		-	-				-		-	-	-	-	-
6N 시리즈: 0.250 in. (6.4 mm) 오리피스																					
암나사형 NPT	1/4 in.	0.86	SS-6NBF4	2.25 (57.2)	1.12 (28.4)	1.00 (25.4)	1.12 (28.4)	1.50 (38.1)	1.34 (34.0)	1.47 (37.3)	0.50 (12.7)	2.50 (63.5)	25/32 (19.8)	3.70 (94.0)	3.82 (97.0)	-					
	3/8 in.		SS-6NBF6	2.83 (71.9)	1.41 (35.8)	1.29 (32.8)	1.66 (42.2)	1.79 (45.5)		1.22 (31.0)					3.57 (90.7)						
Swagelok 튜브 피팅	3/8 in.		SS-6NBS6	3.04 (77.2)	1.52 (38.6)	1.40 (35.6)	1.65 (41.9)	1.90 (48.3)		1.34 (34.0)					1.34 (34.0)		0.50 (12.7)	3.70 (94.0)			
	1/2 in.		SS-6NBS8	2.85 (72.4)	1.42 (36.1)	1.30 (33.0)	1.55 (39.4)	1.80 (45.7)		1.34 (34.0)					1.34 (34.0)		0.50 (12.7)	3.70 (94.0)			
	10 mm		SS-6NBS10MM	3.04 (77.2)	1.52 (38.6)	1.40 (35.6)	1.65 (41.9)	1.90 (48.3)		1.34 (34.0)					1.34 (34.0)		0.50 (12.7)	3.70 (94.0)			
튜브 소켓 용접	3/8 in.		SS-6NBSW6T	-	-	-	1.25 (31.8)	-		1.40 (35.6)					1.40 (35.6)		0.50 (12.7)	3.70 (94.0)	0.31 (7.9)		
	1/2 in.		SS-6NBSW8T	2.25 (57.2)	1.12 (28.4)	1.00 (25.4)	1.00 (25.4)	1.50 (38.1)		1.40 (35.6)					1.40 (35.6)		0.50 (12.7)	3.76 (95.5)	0.38 (9.7)		
파이프 소켓 용접	1/4 in.		SS-6NBSW4P	-	-	-	1.12 (28.4)	-		1.47 (37.3)					1.47 (37.3)		0.50 (12.7)	3.82 (97.0)			
수나사형 VCO 피팅	1/2 in.		SS-6NBVCO8	-	-	-	-	-		-					-		-	-	-	-	-
수나사형 VCR 피팅	1/2 in.		SS-6NBVCR8	3.12 (79.2)	1.56 (39.6)	-	-	-		1.53 (38.9)					-		0.62 (15.7)	-	3.89 (98.8)	-	-

Swagelok 튜브 피팅 너트를 손으로 조인 상태에서 측정되었습니다.

1000000000

주문 방법

N 시리즈

주문번호를 선택하십시오.

다른 재질의 밸브 바디를 주문하려면, 주문번호의 **SS**를 재질 부호로 교체하십시오.

예: **M-3NBF2**

재질	부호
400 합금	M
600 합금	INC
C-276 합금	HC
티타늄	TI
316/316L	SSD

볼 스템 팁 재질

일반 주문번호는 코발트 합금 볼 스템 팁이 기본 구성입니다. **316 SS** 재질의 N 시리즈 밸브에는 이 스템 팁이 기본 제공되며 부호가 필요 없습니다.

다른 재질의 밸브 및 볼 스템 팁 재질을 지정하려면, 주문번호에 부호를 붙이십시오.

예: **INC-6NBF4-HC**

직각형 밸브

직각형에는 C 치수가 있는 주문번호가 제공됩니다. 주문시, 주문번호에 **-A**를 붙이십시오.

예: **SS-12NBF8-A**

볼 스템 팁 재질/ ASTM 규격	부호
코발트 합금	-STE
440C SS/A276	-440C
400/B127 또는 B164 합금	-M
C-276/B574 또는 B575 합금	-HC
티타늄/B348 또는 B265	-TI

옵션 및 액세서리

옵션 스템 패키징, 스템 디자인, 핸들 및 산성 가스용 밸브에 대한 자세한 내용은 600페이지를 참조하십시오.

연결구			주문 번호	치수, in. (mm)																									
입구/출구	크기	C _v		A	B	B ₁	B ₂	C	D ₁	D ₂	E ₁	E ₂	F	G	H 직선형	H 직각형	J												
12N 시리즈: 0.437 in. (11.1 mm) 오리피스																													
암나사형 NPT	1/2 in.	2.4	SS-12NBF8	3.12 (79.2)	1.56 (39.6)	1.31 (33.3)	1.56 (39.6)	2.00 (50.8)	1.82 (46.2)	2.00 (50.8)	0.62 (15.7)	0.69 (17.5)	3.50 (88.9)	1 1/32 (26.2)	4.78 (121)	4.97 (126)													
	3/4 in.		SS-12NBF12	3.25 (82.6)	1.62 (41.1)	-	-	-	1.91 (48.5)	-	0.78 (19.8)	-			4.88 (124)	-													
	1 in.		SS-12NBF16	3.62 (91.9)	1.81 (46.0)	-	-	-	2.13 (54.1)	-	1.00 (25.4)	-			5.10 (129)	-													
수/ 암나사형 NPT	1/2 in.	1.9	SS-12NBM8-F8	3.12 (79.2)	1.56 (39.6)	1.31 (33.3)	1.56 (39.6)	2.00 (50.8)	1.82 (46.2)	2.00 (50.8)	0.62 (15.7)	0.69 (17.5)			4.78 (121)	4.97 (126)		-											
	3/4 in.		SS-12NBM12-F12	3.25 (82.6)	1.62 (41.1)	-	-	-	1.91 (48.5)	-	0.78 (19.8)	-			4.88 (124)	-													
	1 in.		SS-12NBM16-F16	3.62 (91.9)	1.81 (46.0)	-	-	-	2.13 (54.1)	-	1.00 (25.4)	-			5.10 (129)	-													
Swagelok 튜브 피팅	1/2 in.	2.1	SS-12NBS8	3.92 (99.6)	1.96 (49.8)	1.68 (42.7)	2.08 (52.8)	2.37 (60.2)	1.82 (46.2)	1.88 (47.8)	0.62 (15.7)	0.69 (17.5)			3.50 (88.9)	1 1/32 (26.2)		4.78 (121)	4.85 (123)	0.38 (9.7)									
	3/4 in.	2.4	SS-12NBS12																										
	1 in.	2.4	SS-12NBS16																		4.09 (104)	2.04 (51.8)	-	-	-	1.88 (47.8)	-	0.69 (17.5)	-
	12 mm	1.9	SS-12NBS12MM																		3.92 (99.6)	1.96 (49.8)	1.68 (42.7)	2.08 (52.8)	2.37 (60.2)	-	1.88 (47.8)	-	0.69 (17.5)
튜브 소켓 용접	1/2 in.	2.2	SS-12NBSW8T	3.12 (79.2)	1.56 (39.6)	1.31 (33.3)	1.69 (42.9)	2.00 (50.8)	1.82 (46.2)	2.00 (50.8)	0.62 (15.7)	0.69 (17.5)	3.50 (88.9)	1 1/32 (26.2)			4.85 (123)	4.97 (126)	0.38 (9.7)										
	3/4 in.		SS-12NBSW12T																	-	-	-	-	-	-				
파이프 소켓 용접	1/2 in.	2.4	SS-12NBSW8P	3.12 (79.2)	1.56 (39.6)	1.31 (33.3)	1.56 (39.6)	2.00 (50.8)	1.88 (47.8)	2.00 (50.8)	0.69 (17.5)	0.69 (17.5)					4.85 (123)	4.97 (126)	0.38 (9.7)										
수나사형 VCO피팅	3/4 in.	2.2	SS-12NBVCO12	-	-	-	-	-	1.82 (46.2)	-	0.62 (15.7)	-					4.78 (121)	-	-										
수나사형 VCR피팅	1/2 in.	1.9	SS-12NBVCR8	-	-	-	-	-	-	-	-	-					4.78 (121)	-	-										

니들 밸브 및 미터링 밸브

주문 방법

HN 시리즈(고압용)

주문번호를 선택하십시오.

일반 주문번호는 조절형 스템 팁이 기본 구성입니다. 6HN 시리즈 밸브의 경우, 코발트 합금 볼 스템 팁을 사용할 수 있습니다. 주문시, 주문번호에 **NR** 대신 **NB**를 붙이십시오.

예: 6HNB4

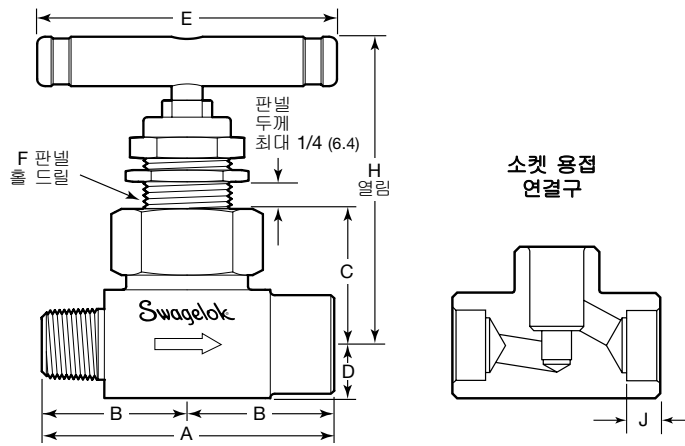
옵션 및 액세서리

스템 디자인 옵션, 스템 패킹 및 산성 가스용 밸브에 대한 자세한 내용은 600 페이지를 참조하십시오.

치수

치수는 in. (mm) 규격이고 단지 참조용이며 변경될 수 있습니다.

HN 시리즈



연결구		주문 번호	치수, in. (mm)							
입구/출구	크기		A	B	C	D	E	F	H	J
3HN 시리즈: 0.156 in. (4.0 mm) 오리피스; 0.35 C_v										
양나사형 NPT	1/8 in.	SS-3HNRF2	2.25 (57.2)	1.13 (28.7)	1.38 (35.1)	0.50 (12.7)	2.50 (63.5)	0.81 (20.6)	3.31 (84.1)	-
	1/4 in.	SS-3HNRF4								
수나사형 NPT	1/4 in.	SS-3HNRM4								
수/양나사형 NPT	1/4 in.	SS-3HNRM4-F4								
Swagelok 튜브 피팅	1/4 in.	SS-3HNRS4	2.82 (71.6)	1.41 (35.8)						
튜브 소켓 용접	1/4 in.	SS-3HNRSW4T	2.25 (57.2)	1.13 (28.7)						0.28 (7.1)
6HN 시리즈: 0.250 in. (6.4 mm) 오리피스; 0.86 C_v										
양나사형 NPT	1/4 in.	SS-6HNRF4	3.13 (79.5)	1.56 (39.6)	1.81 (46.0)	0.63 (16.0)	3.50 (88.9)	1.06 (26.9)	4.27 (108)	-
	1/2 in.	SS-6HNRF8	3.25 (82.6)	1.63 (41.4)	1.90 (48.2)	0.78 (19.8)			4.36 (111)	
수나사형 NPT	1/2 in.	SS-6HNRM8	3.13 (79.5)	1.56 (39.6)	1.81 (46.0)	0.63 (16.0)			4.27 (108)	
수/양나사형 NPT	1/2 in.	SS-6HNRM8-F8	3.25 (82.6)	1.63 (41.4)	1.90 (48.2)	0.78 (19.8)			4.36 (111)	

Swagelok 튜브 피팅 너트를 손으로 조인 상태에서 측정되었습니다.

이 페이지는
이전 페이지
와 연결되어
있습니다.

공기작동식 개폐기

Swagelok 3N 및 6N 시리즈 밸브에는 평상시 닫힘, 평상시 열림 및 복동식 형태의 공기작동식 개폐기를 장착할 수 있습니다.

개폐기 기술 데이터

온도별 압력 등급

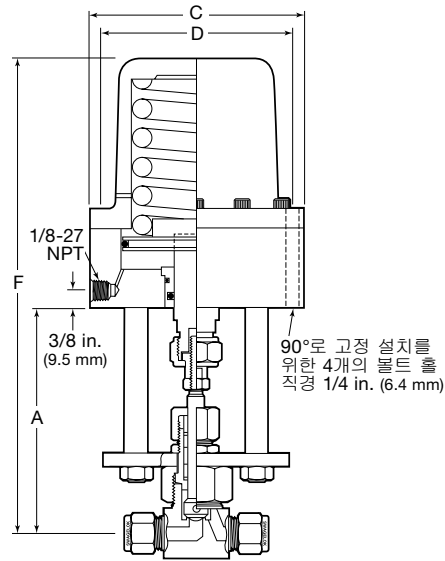
평상시 닫힘:

- 28 ~ 148°C에서 10.3 bar
- (-20 ~ 300°F에서 150 psig)

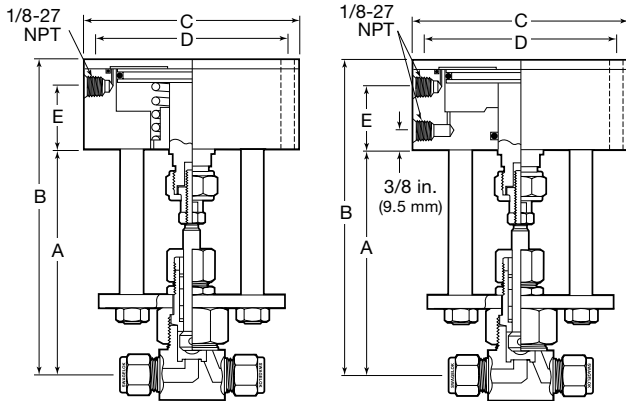
평상시 열림 및 복동식:

- 28 ~ 204°C에서 10.3 bar
- (-20 ~ 400°F에서 150 psig)

치수



평상시 닫힘



평상시 열림

복동식

밸브 시리즈	치수, in. (mm)					
	A	B	C	D	E	F
3N	4.22 (107)	5.91 (150)	3.75 (95.3)	3.25 (82.6)	1.12 (28.4)	8.47 (215)
6N	4.47 (114)	6.22 (158)	4.25 (108)	3.81 (96.8)	1.19 (30.2)	9.41 (239)

치수는 단지 참조용이며 변경될 수 있습니다.

공기작동식 개폐기 성능

아래 그래프에 있는 최소 개폐기 압력과 최대 시스템 압력은 실리콘 성분 윤활제를 스템에 바르고 공장에서 패키징을 조절한 상태에서 측정되었습니다.

패킹 너트를 조절하면 개폐기 성능에 영향을 미칠 수도 있습니다. 개폐기를 작동시키는 힘이 너무 작으면 패키징에 누설이 생길 수도 있습니다. 또한, 작동시키는 힘이 너무 커도 개폐기를 움직이는 것이 어려워 밸브가 작동하지 않습니다.



평상시 닫힘

평상시 닫힘 개폐기

개폐기 스템 드라이브 너트를 조절하면 개폐기 내부 스프링 힘에 영향을 주어, 순차적으로 다른 개폐기 부품에도 영향을 끼치게 됩니다.

- 밸브로 차단할 수 있는 최대 시스템 압력
- 밸브를 여는 데 필요한 최소 개폐기 압력

그림 1-2는 시스템 압력에서 평상시 닫힘 개폐기를 여는 데 필요한 최소 개폐기 압력을 나타냅니다.

평상시 닫힘 개폐기가 있는 3N 밸브에 대한 최대 시스템 압력:

- NR, NTR 또는 NKR 스템—3000 psig (206 bar).
- NB 스템—4400 psig (303 bar).

평상시 닫힘 개폐기가 있는 6N 밸브에 대한 최대 시스템 압력:

- NR, NTR 또는 NKR 스템—3600 psig (248 bar).
- NB 스템—4600 psig (316 bar).

그림 1—평상시 닫힘 개폐기의 3N 시리즈

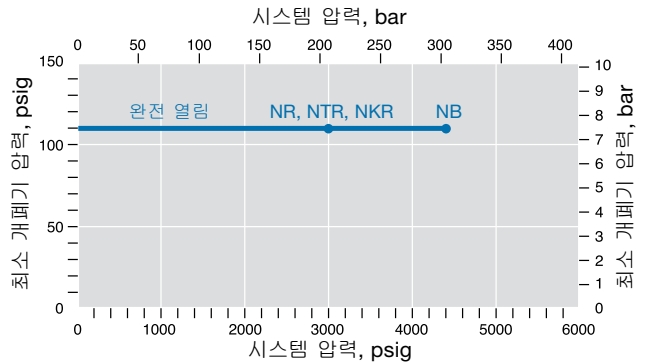
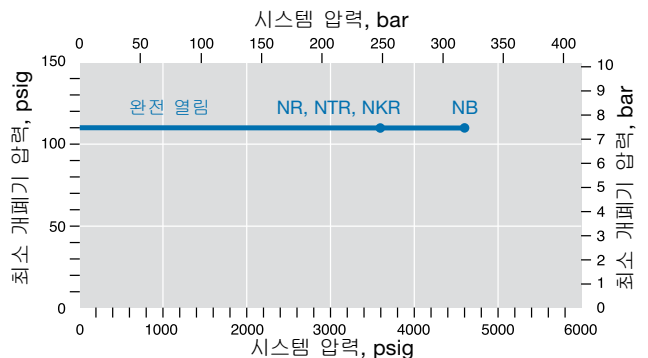


그림 2—평상시 닫힘 개폐기의 6N 시리즈



주문 방법

공기작동식 개폐기가 장착된 3N 또는 6N 시리즈 밸브를 주문하려면, 밸브 주문번호에 부호를 붙이십시오.

예: SS-3NBS4-95C

밸브 시리즈	개폐기 부호		
	정상시 닫힘	정상시 열림	복동식
3N	-95C	-95O	-95D
6N	-96C	-96O	-96D

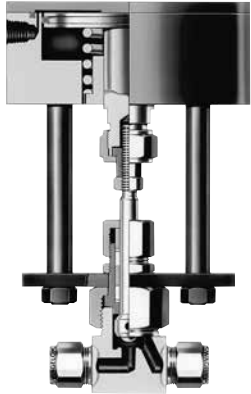
정상시 열림 개폐기

시스템 오리피스가 최초 열림(Cracked-open) 위치를 지나 열리는 정도는 시스템 압력, 유체흐름의 특성 및 밸브 패킹 너트의 조절 상태에 따라 결정됩니다.

그림 3~4는 각각의 시스템 압력하에서 정상시 열림 개폐기를 닫는 데 필요한 최소 개폐기 압력을 나타냅니다.

스프링이 밸브를 열도록 해주는데 필요한 최소 시스템 압력:

- 정상시 열림 개폐기의 3N 시리즈—1000 psig (69.0 bar).
- 정상시 열림 개폐기의 6N 시리즈—500 psig (34.5 bar).



정상시 열림

복동식 개폐기

그림 5~6는 시스템 압력하에서 복동식 개폐기의 3N 또는 6N 시리즈 밸브를 열거나 닫는 데 필요한 최소 개폐기 압력을 나타냅니다.



복동식

그림 3—정상시 열림 개폐기의 3N 시리즈

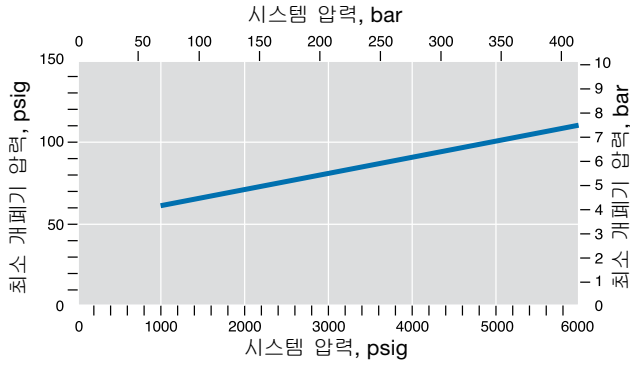


그림 4—정상시 열림 개폐기의 6N 시리즈

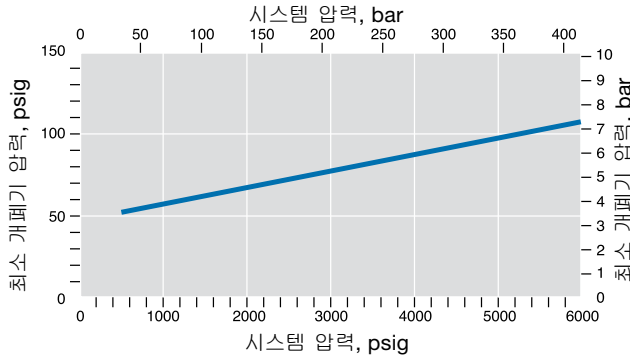


그림 5—복동식 개폐기의 3N 시리즈

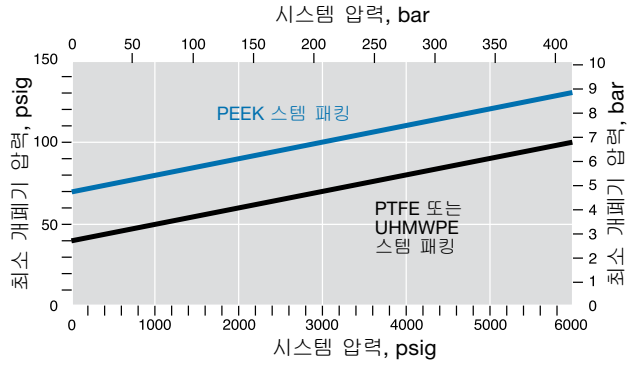
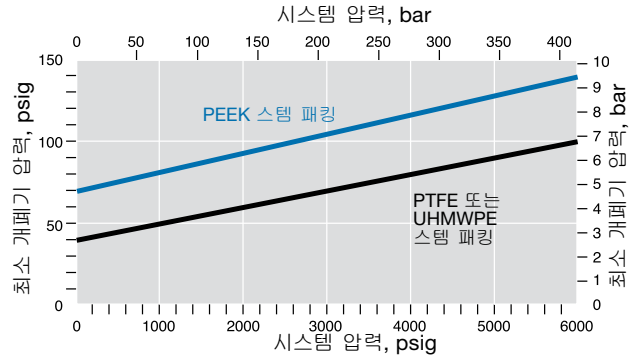


그림 6—복동식 개폐기의 6N 시리즈



단위: mm, mm, mm

옵션 및 액세서리

N 시리즈 및 HN 시리즈

스템 패킹 재질

PTFE 패킹이 기본 제공됩니다. 스템 패킹 재질을 변경 주문하려면, 밸브 주문번호에 스템 패킹 재질 부호를 붙이십시오. 스템 패킹 재질 옵션이 있는 밸브의 온도별 압력 등급은 592페이지를 참조하십시오.

스템 패킹 재질	부호
UHMWPE	-P
PEEK	-PK
Grafoil	-G

UHMWPE (Ultrahigh-Molecular Weight Polyethylene)

는 탄화플루오르를 사용할 수 없는 환경에서 사용됩니다. UHMWPE 패킹은 탄화수소 캐리어가 포함된 니켈 협착 방지제로 윤활 처리됩니다. 패킹 서포트가 필요하지 않습니다.

PEEK (Polyetheretherketone) PEEK 패킹재질은 PEEK 패킹 서포트와 이황화 몰리브덴 코팅, 불소첨가 텅스텐 이황화 윤활제가 포함된 2 피스 세브론 디자인으로 되어 있습니다. PEEK 패킹은 평상시 열림 또는 평상시 닫힘 공기작동식 N 시리즈 밸브에는 제공되지 않습니다.

Grafoil은 패킹 서포트가 필요하지 않은 고온용 패킹 재질입니다. 공장 조립품에는 불소가 첨가된 텅스텐 이황화물 베이스의 윤활제와 탄화수소 캐리어가 포함된 니켈 협착 방지제가 들어 있습니다. 스템 패킹 교체 키트에는 탄화수소 캐리어가 포함된 니켈 협착 방지제만 들어 있습니다. 공기 작동식 개폐기가 장착된 N시리즈 밸브 또는 유색의 페놀수지 핸들을 사용하는 12N 시리즈 밸브에는 Grafoil 재질을 사용할 수 없습니다.

예: SS-3HNRF4-P
SS-6NBS8-PK
SS-12NBF8-G

스템 패킹 키트

PTFE, UHMWPE, PEEK 및 Grafoil 스템 패킹 키트를 사용할 수 있습니다. 키트에는 스템 패킹, 윤활제 및 설명서가 들어 있습니다.

밸브 시리즈	일폐식 재질 및 키트 주문번호			
	PTFE	UHMWPE	Grafoil	PEEK
3N, 3HN	T-9K-3N	PE-9K-3N	G-9K-3N	PK-9K-3N
6N, 6HN	T-9K-6N	PE-9K-6N	G-9K-6N	PK-9K-6N
12N	T-9K-12N	PE-9K-12N	G-9K-12N	PK-9K-12N
윤활제	탄화수소 캐리어가 포함된 니켈 협착 방지제			탄화수소 캐리어가 포함된 니켈 협착 방지제와 이황화 몰리브덴코팅된 불소첨가 텅스텐 이황화 코팅

스템 디자인

일반적인 N 시리즈 밸브 주문번호는 NB 볼 스템 타입이 기본 구성되며, HN 시리즈 주문번호는 NR 조절형 스템 타입이 기본 구성됩니다. 스템 디자인이 다른 밸브를 주문하려면, 주문 번호의 **NB** 또는 **NR**를 원하는 스템 디자인 부호로 교체하십시오.

예: SS-3NRF2
SS-3HNKRF2

스템 디자인	부호
조절형 ^①	NR
PCTFE 소프트 시트 조절형	NKR
PTFE 소프트 시트 조절형 ^②	NTR

① 기체에 사용시, 가급적 반복적인 차단 작업용으로 사용하지 않는 게 좋습니다.
② 12N 시리즈에는 제공되지 않습니다.

Sour 가스용 밸브

Sour 가스 시스템에서는 암나사형 파이프 연결구가 있는 밸브를 사용할 수 있습니다. 재질은 NACE MR0175/ISO 15156에 따라 선택합니다. 몸체와 보닛은 어닐링 열처리된 316 스텐레스강이고, 스템은 400 합금입니다. 주문시, 밸브 주문번호에 **-SG**를 붙이십시오.

예: SS-3NBF2-SG
SS-3HNRF2-SG

특수 세정 및 포장 공정(SC-11)

ASTM G93 Level C에 명시된 제품의 청결 조건을 준수하는 세정 및 포장 옵션으로 N 시리즈나 HN 시리즈 밸브를 주문하려면 밸브 주문 번호에 **-SC11**를 붙이십시오.

예: SS-3NBF2-SC11

옵션 및 액세서리

N 시리즈 핸들

산화피막처리된 검정색 알루미늄 바 핸들이 기본 제공됩니다. 여러 색상의 페놀수지(황동 인서트 포함) 및 316 스테인레스강 바 핸들을 사용할 수 있습니다.

예외: Grafoil 재료의 패키징을 사용하는 12N 시리즈 밸브는 유색의 페놀수지 핸들과 같이 사용할 수 없습니다. 주문시, 밸브 주문번호에 핸들 부호를 붙이십시오. 주문시, 밸브 주문번호에 핸들 부호를 붙이십시오.

예: SS-3NBS4-BKP
SS-12NBF8-SH

핸들	부호
검은색 페놀수지 너브 핸들	-BKP
파란색 페놀수지 너브 핸들	-BLP
녹색 페놀수지 너브 핸들	-GRP
오렌지색 페놀수지 너브 핸들	-OGP
빨간색 페놀수지 너브 핸들	-RDP
노란색 페놀수지 너브 핸들	-YWP
스테인레스강 바	-SH

산소 사용시 위험성

산소 시스템의 위험성에 대한 자세한 내용은 Swagelok 산소 시스템 안전성에 관한 기술 보고서 MS-06-13 를 참조하십시오.

- ⚠ 수명을 늘리고 누설을 방지하기 위해서 주기적인 패키징 조정이 필요할 수 있습니다.
- ⚠ 일정 시간 동안 사용하지 않은 밸브는 최초 개폐시 많은 구동력이 필요할 수도 있습니다.
- ⚠ 수명을 늘리고, 적절한 밸브 성능을 유지하고, 누설을 방지하기 위해서 밀폐를 확실하게 하는데 필요한 토크만 적용합니다.

주의: 다른 제조사의 제품과 혼용하지 마십시오.

HN 시리즈 볼 스템 팁 재료

코발트 합금이 기본 구성입니다. 다른 볼 팁 재질을 지정하려면, 밸브 주문번호에 볼 스템 팁 재료 부호를 붙이십시오.

예: SS-6HNB4-M

볼 팁 재료/ ASTM 규격	부호
440C SS/A276	-440C
400/B127 또는 B164 합금	-M
C-276/B574 또는 B575 합금	-HC

추가적인 밸브 재질들

N 및 HN 시리즈 밸브에는 625 합금, 825 합금, 2507 합금 슈퍼듀플렉스 스테인레스강 및 6-moly 재질이 가능합니다. 유니온 보닛 니들 밸브 카탈로그, MS-02-365 를 참조하십시오.

소개

Swagelok사(社)는 1947년부터 전세계 기업들의 다양한 요구를 충족시키기 위해 범용 및 특수 목적용 고품질 유체 시스템 제품을 설계 및 개발, 제조하고 있습니다. 저희는 고객의 요구를 정확하게 이해하고, 고객에게 필요한 솔루션을 적시에 제공하여, 제품 및 서비스의 가치를 높이는 데 초점을 맞추고 있습니다.

저희는 약 100여종 이상의 개별 제품 카탈로그와 기술 게시판, 사양 및 참고 자료를 간편하고 사용하기 쉽게 한 권의 책으로 만들어 고객 여러분들에게 글로벌 **Swagelok 제품 카탈로그(Swagelok Product Catalog)**를 제공하게 된 것을 영광스럽게 생각합니다. 각 제품 카탈로그는 해당 배포 시점의 최신 정보가 담겨진 최신 버전이며, 개정판의 번호는 카탈로그의 마지막 페이지에 표시됩니다. 후속 개정판이 나올 경우, **Swagelok 웹사이트 및 Swagelok 전자 데스크톱 기술 레퍼런스(eDTR) [Swagelok electronic Desktop Technical Reference (eDTR)]** 톨에게시되며, 이전 버전의 카탈로그를 대체하게 됩니다.

자세한 내용은 Swagelok 웹사이트를 방문하거나 Swagelok 지정 판매 및 서비스센터로 문의하십시오.

보증에 대한 정보

Swagelok 제품은 Swagelok Limited Lifetime 보증을 받습니다. swagelok.com이나 Swagelok 지정 판매 및 서비스센터에서 보증서를 받으실 수 있습니다.

안전한 제품 선택

부품을 선택할 때, 안전하고 고장 없는 성능을 보장하기 위해서는 전체 시스템 설계를 고려해야 합니다. 부품의 기능, 재질의 적합성, 적절한 등급 분류, 적절한 설비, 운영 및 유지관리는 시스템 설계자와 운영자의 책임입니다.

경고

스웨즈락의 튜브 피팅 연결구를 포함하여 이러한 제품은 산업 설계 기준을 따라 제조되지 않음으로 스웨즈락의 제품 및 부품을 타 제조업체의 제품 및 부품과 혼용하거나 혼용하여 사용하지 마십시오.

아래에 나열된 모든 상표가 본 카탈로그에 적용되지는 않습니다.
Swagelok, Cajon, Ferrule-Pak, Goop, Hinging-Colleting, IGC, Kenmac, Micro-Fit, Nupro, Snoop, Sno-Trik, SWAK, VCO, VCR, Ultra-Torr, Whitey—TM Swagelok Company
15-7 PH—TM AK Steel Corp.
AccuTrak, Beacon, Westlock—TM Tyco International Services
Aflas—TM Asahi Glass Co., Ltd.
ASCO, El-O-Matic—TM Emerson
AutoCAD—TM Autodesk, Inc.
CSA—TM Canadian Standards Association
Crastin, DuPont, Kalrez, Krytox, Teflon, Viton—TM E.I. duPont Nemours and Company
DeviceNet—TM ODVA
Dyneon, Elgiloy, TFM—TM Dyneon
Elgiloy—TM Elgiloy Specialty Metals
FM—TM FM Global
Grafoil—TM GrafTech International Holdings, Inc.
Honeywell, MICRO SWITCH—TM Honeywell
MAC—TM MAC Valves
Microsoft, Windows—TM Microsoft Corp.
NACE—TM NACE International
PH 15-7 Mo, 17-7 PH—TM AK Steel Corp
picofast—Hans Turck KG
Pillar—TM Nippon Pillar Packing Company, Ltd.
Raychem—TM Tyco Electronics Corp.
Sandvik, SAF 2507—TM Sandvik AB
Simriz—TM Freudenberg-NOK
SolidWorks—TM SolidWorks Corporation
UL—Underwriters Laboratories Inc.
Xylan—TM Whitford Corporation
© 2021 Swagelok Company