

벨로우즈 밸브



B 시리즈

- 최대 사용 압력 1000 psig(68.9 bar)
- 최대 사용 온도 482°C(900°F)
- 1/4, 3/8, 1/2 및 3/4 인치; 6, 10 및 12 mm 연결구
- 황동, 스텐레스강 및 400 합금 재질

목차

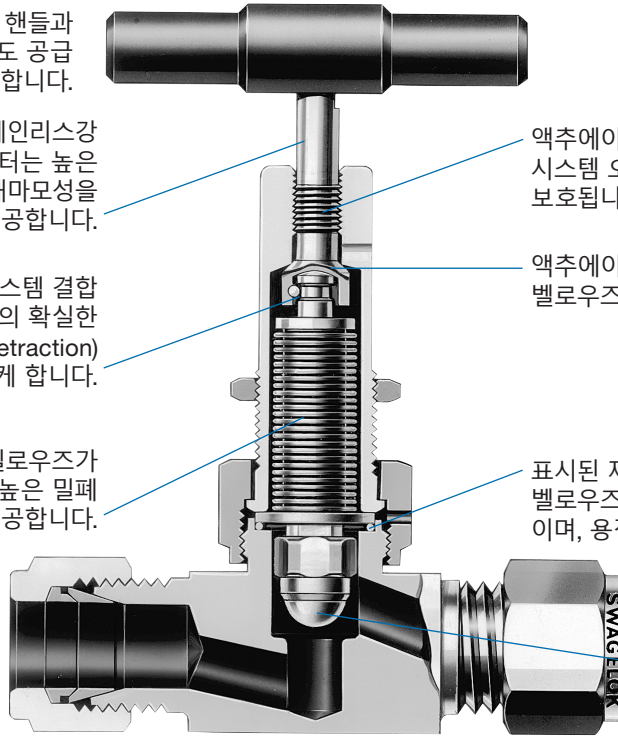
특징	2	세정 및 포장	5
기술 자료	2	주문 방법 및 치수	6
구성부품의 재질	3	공압식 액추에이터	8
온도별 압력 등급	4	옵션 및 액세서리	10
20°C(70°F) 기준 유량 데이터	5	공압식 액추에이터 옵션 및 액세서리	11
테스트	5		

바, 원형 또는 토글 핸들과 공압식 액추에이터도 공급 가능합니다.

경화된 스테인리스강 액추에이터는 높은 강도와 내마모성을 제공합니다.

액추에이터-스텝 결합 구조는 스텝의 확실한 상하이동(retraction)을 가능케 합니다.

정밀 성형된 메탈 벨로우즈가 외부로부터 신뢰성 높은 밀폐 성능을 제공합니다.



액추에이터 나사산은 시스템 오염물로부터 보호됩니다.

액추에이터 백스톱(backstop)은 벨로우즈 수명을 늘려줍니다.

표시된 제품은 가스켓 몸체 대 벨로우즈 씰(Body-to-Bellows Seal)이며, 용접 씰도 공급 가능합니다.

표시된 제품은 비회전 구형(Nonrotating spherical) 스텝 팁이며, 원추형 및 조절용 스텝 팁도 공급 가능합니다.

특징

Swagelok® B 시리즈 벨로우즈 밸브는 시스템 다기능성을 보장할 수 있도록 다양한 모델로 공급됩니다.

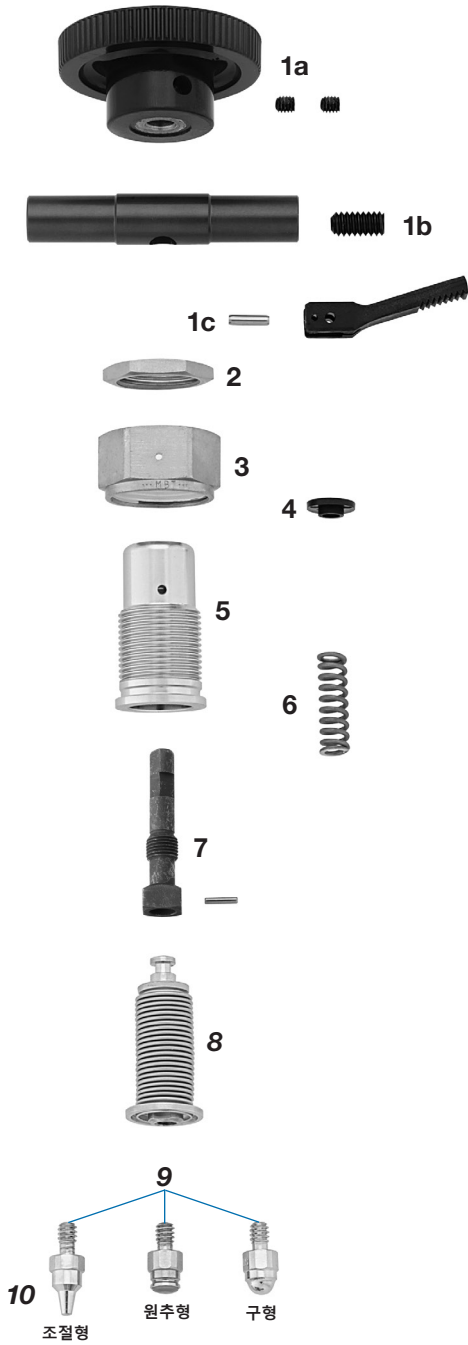
- 가스켓 또는 용접 몸체 대 벨로우즈 씰 (Body-to-Bellows Seal)
- 차단 또는 조절 서비스용 스텝 팁
- 유량 계수(C_v) 0.12~1.2
- 다양한 연결구:
 - Swagelok 튜브 피팅 - 1/4~1/2인치 및 6~12 mm
 - 튜브 소켓 용접 연결구 - 1/4~1/2 in.
 - 튜브 맞대기 용접 연결구 - 1/4~3/4 in.
 - 암나사 VCR® 면 밀폐 피팅 - 1/4 및 1/2 in.
 - 일체형 수나사 VCR 면 밀폐 피팅 - 1/4 및 1/2 in.
- 패널 마운팅 및 하단 마운팅

기술 자료

몸체 대 벨로우즈 씰(Body-to-Bellows Seal)	밸브 몸체 재질	스텝 팁 (Stem Tip)	핸들 종류	C _v ^①	내부 부피 ^① in. ³ (cm ³)	시리즈 ^②
가스켓	황동, 316 SS, 400 합금 ^③	메탈(조절용)	원형	0.20	0.16(2.6)	4BRG
				0.36	0.10(1.6)	4BK
		PCTFE(원추형)	바(Bar)	1.0	0.24(3.9)	6BK
				1.2	0.26(4.3)	8BK
			토글 (Toggle)	0.36	0.11(1.8)	4BKT
		용접	316 SS, 400 합금 ^③	메탈(황동 및 316 SS 구형(spherical), 400 합금 원추형(conical))	원형	0.36
1.0	0.24(3.9)					6BG
메탈(조절용)	바(Bar)			1.2	0.26(4.3)	8BG
				0.12	0.16(2.6)	4BRW
메탈(316 SS 구형(spherical), 400 합금 원추형(conical))	원형	0.33	0.10(1.6)	4BW		
		바(Bar)	1.0	0.24(3.9)	6BW	
			1.1	0.26(4.3)	8BW	

① Swagelok 튜브 피팅 연결구가 있는 밸브를 사용하여 결정됨.
 ② R은 조절용 스텝 팁, G는 가스켓 몸체 대 벨로우즈 씰(Body-to-Bellows Seal), K는 PCTFE 스텝 팁(원추형), T는 토글 핸들, W는 용접 몸체 대 벨로우즈 씰(Body-to-Bellows Seal)을 가리킵니다.
 ③ 400 합금은 4BG, 4BK, 4BKT, 4BW 시리즈에만 선택할 수 있습니다.

구성부품의 재질



구성요소	시리즈	밸브 몸체 재질		
		황동 ^①	316 SS	400 합금 ^②
재질 등급/ASTM 사양				
1a 핸들 고정 나사	4BG, 4BRG, 4BK, 4BW, 4BRW	녹색 페놀 재질 ^② 합금강/ANSI 18.3 ^②		
1b 핸들 고정 나사	6BG, 8BG, 6BK, 8BK, 6BW, 8BW	녹색 산화피막처리 알루미늄 2024-T4/B211 합금강/ANSI 18.3		-
1c 핸들 핸들 핀	4BKT	검정색 나일론 302 SS		
2 패널 고정 너트	전체	황동/B16	316 SS/B783	
3 보닛 너트	4BKT를 제외한 모두	황동/B16	은도금 316 SS/A479 ^②	
	4BKT	은도금 황동/B16		
4 와셔	4BKT	나일론		
5 보닛	전체	황동/B16	316 SS/A479	
6 스프링	4BKT	S17700/AMS 5678		
7 개폐기	4BKT를 제외한 모두	416 SS/A582		
개폐기 핀	4BKT	303 SS/A582		
	전체	420 SS		
8 스템 벨로우즈 용접 링	전체	316 SS/A479	400/B164 합금	
	전체	321 SS/A269	400/B165 합금	
	전체	316 SS/A479	400/B164 합금	
9 스템 어답터	전체	316 SS/A479	400/B164 합금	
10 스템 팁	4BRG, 4BRW	경화 크롬 도금 316 SS/A479 (조절형)		-
	4BK, 6BK, 8BK, 4BKT	PCTFE(원추형) ^②		
	4BG, 6BG, 8BG, 4BW, 6BW, 8BW	코발트 합금(구형)	K-500 합금/AMS 4676(원추형) ^②	
11 가스켓	4BG, 6BG, 8BG, 4BRG	PTFE 코팅 316 SS/A580	은도금 316 SS/ A580	은도금 400 합금/ AMS 4730 ^②
	4BK, 6BK, 8BK, 4BKT	PTFE 코팅 316 SS/A580		PTFE 코팅 400 합금/AMS 4730 ^②
12 몸체	전체	황동/B16	316 SS/A479	400/B164 합금
유체 접촉 부품 윤활제	4BG, 6BG, 8BG, 4BW, 6BW, 8BW	불소 성분(원형 스템 팁, 공기작동식 개폐 밸브)		
유체 비접촉 부품 윤활제	전체	이황화 몰리브덴 성분		

유체가 접촉되는 부품은 이탤릭체로 표시.

기타 스템 팁 옵션도 사용가능. 10페이지 옵션을 참조하십시오.

① 몸체-벨로우즈를 용접으로 밀폐하는 밸브(4BRW, 4BW, 6BW, 8BW)의 사양은 황동 재질로 사용할 수 있습니다.

② 400 합금은 4BG, 4BK, 4BKT, 4BW 시리즈에만 선택할 수 있습니다.

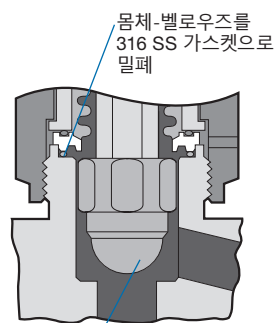
가스켓에 의한 밀폐

용접에 의한 밀폐

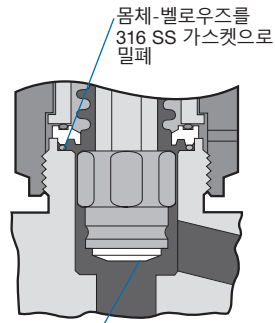
BG 시리즈

BK 시리즈

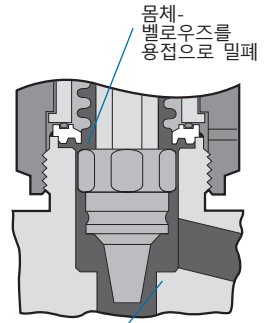
BW 시리즈



그림은 구모양의 스템 팁:
조절형 스템 팁도 사용가능



차단용 소프트 시트인
PCTFE 스템 팁



그림은 조절형 스템 팁:
구모양의 스템 팁 사용가능

온도별 압력 등급

BG, BRG, BW 및 BRW 시리즈

G는 몸체-벨로우즈를 가스켓으로 밀폐; **R**은 조절형 스템 팁; **W**는 몸체-벨로우즈가 용접으로 밀폐됨을 나타내는 부호입니다.

BRW 시리즈 밸브는 315°C(600°F)이상에서 차단용으로 권장하지 않습니다.

등급은 수동 밸브와 5 시리즈 공기작동식 개폐기가 있는 밸브에 적용됩니다. 개폐기 등급에 관해서는 8페이지를 참조하십시오.

재질	황동 ^①		316 SS		400 합금
	BG	BRG	BW	BRW, BG, BRG	4BG, 4BW
온도, °C(°F)	사용 압력, psig(bar)				
-28(-20) ~ 37(100)	1000(68.9)	450(31.0)	1000(68.9)	1000(68.9)	700(48.2)
93(200)	710(48.9)	350(24.1)	830(57.1)	830(57.1)	610(42.0)
148(300)	430(29.6)	250(17.2)	660(45.4)	660(45.4)	530(36.5)
204(400)	150(10.3)	150(10.3)	500(34.4)	500(34.4)	450(31.0)
260(500)	—	—	450(31.0)	450(31.0)	375(25.8)
315(600)	—	—	400(27.5)	400(27.5)	—
343(650)	—	—	360(24.8)	—	—
371(700)	—	—	330(22.7)	—	—
398(750)	—	—	300(20.6)	—	—
426(800)	—	—	260(17.9)	—	—
454(850)	—	—	230(15.8)	—	—
482(900)	—	—	200(13.7)	—	—

튜브 피팅 연결구가 있는 밸브의 압력 등급에 관한 자세한 내용은 Swagelok 튜빙 데이터([MS-01-107KO](#))를 참조하십시오.

① 황동 보닛 나사로 인해 450 psig(31.0 bar) 이상의 압력에서 자주 작동할 경우 황동 밸브의 수명은 단축될 수 있습니다. 황동 밸브는 오로지 수동 또는 1 시리즈 공기작동식 개폐기와 함께 사용가능합니다.

핸들 온도 변화

316 SS 밸브

밸브 시트	밸브 핸들
315°C(600°F)	90°C(195°F)
482°C(900°F)	135°C(275°F)

BK 시리즈

K는 PCTFE 스템 팁을 나타내는 부호입니다.

등급은 수동 밸브와 1 시리즈 또는 5 시리즈 공기작동식 개폐기가 있는 밸브에 적용됩니다. 개폐기 등급에 관해서는 8 이지를 참조하십시오.

개폐 방식	수동 개폐기와 5 시리즈 공기작동식 개폐기			1 시리즈 공기작동식 개폐기		
	재질	황동 ^①	316 SS	400 합금 ^③	평상시 닫힘	평상시 열림
온도, °C(°F)	사용 압력, psig(bar)					
-28(-20) ~ 37(100)	1000(68.9)	1000(68.9)	700(48.2)	125(8.6)	500(34.4)	700(48.2)
93(200)	710(48.9)	830(57.1)	610(42.0)	125(8.6)	500(34.4)	700(48.2) ^②

튜브 피팅 연결구가 있는 밸브의 압력 등급에 관한 자세한 내용은 Swagelok 튜빙 데이터([MS-01-107KO](#))를 참조하십시오.

① 황동 보닛 나사로 인해 450 psig(31.0 bar)이상의 압력에서 자주 작동할 경우 황동 밸브의 수명은 단축될 수 있습니다. 황동 밸브는 오로지 수동 또는 1 시리즈 공기작동식 개폐기와 함께 사용가능합니다.

② 복동식 공기작동 개폐기가 있는 400 합금 밸브의 압력등급은 610 psig(42.0 bar)입니다.

③ 400 합금은 4BK 시리즈에만 선택할 수 있습니다.

BKT 시리즈

K는 PCTFE 스템 팁; **T**는 토글형 핸들을 나타내는 부호입니다.

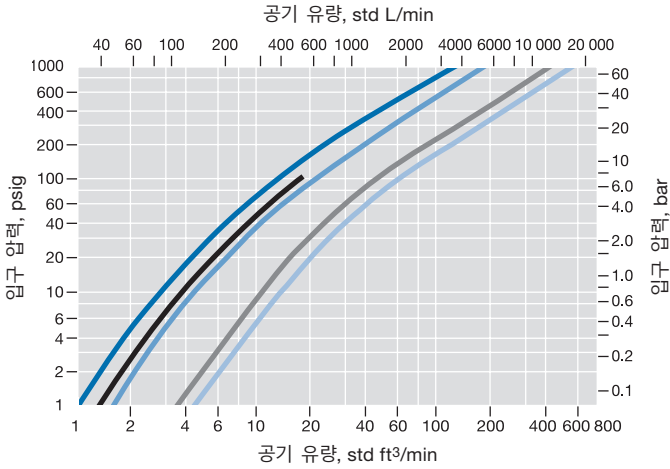
-28 ~ 93°C(-20 ~ 200°F)에서 압력등급은 100 psig(6.8 bar)입니다.

20°C(70°F)에서 유량 데이터

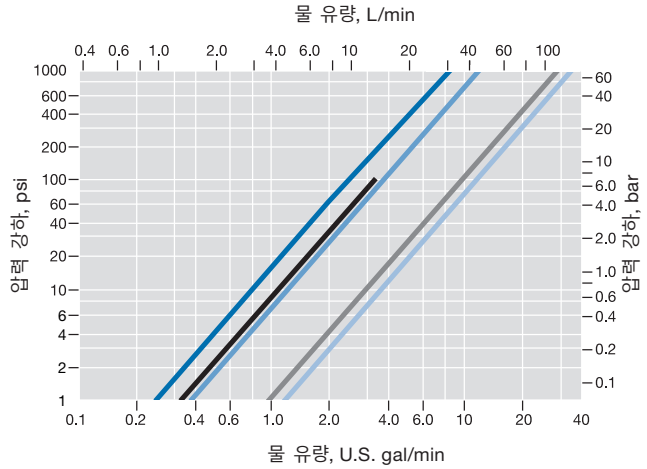
R은 조절형 스템 팁을; G는 몸체-벨로우즈를 가스켓으로 밀폐를; W는 몸체-벨로우즈를 용접으로 밀폐를; K는 PCTFE 스템 팁을; T는 토글 핸들을 나타내는 부호입니다.

- 4BRG, 4BRW
- 4BG, 4BW, 4BK
- 8BG, 8BW, 8BK
- 4BKT
- 6BG, 6BW, 6BK

공기



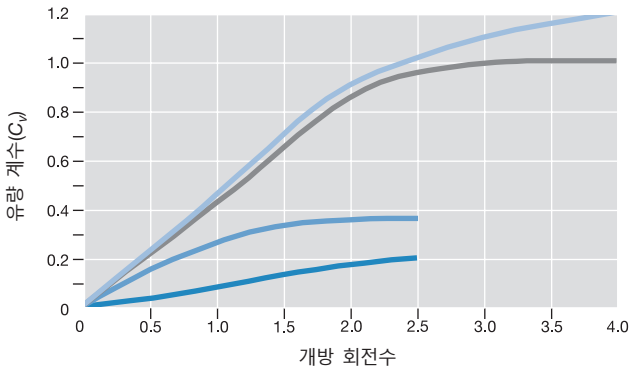
물



손잡이 회전수에 따른 유량 계수

몸체-벨로우즈를 용접하여 밀폐한 밸브의 최대 개방시 회전수:

- 4BRW, 4BW—1.5회전
- 6BW, 8BW—3회전



테스트

모든 B 시리즈 밸브는 최대 누설을 4×10^{-9} std cm³/s에서 5 초간 헬륨을 이용해 시트 및 모든 밀폐에 대하여 공장에서 검사를 합니다.

세정 및 포장

VCR 연결구가 있는 Swagelok B 시리즈 밸브와 모든 BK 시리즈 밸브는 Swagelok 특수 세정 및 포장(SC-11) (MS-06-63KO)에 따른 공정을 거쳐 ASTM G93 Level C에서 정한 제품 청정 요건을 준수합니다.

그 밖에 다른 연결구가 있는 Swagelok B 시리즈 밸브는 Swagelok 표준 세정 및 포장(SC-10) (MS-06-62KO)에 따라 처리됩니다. 특수 세정 및 포장은 옵션으로 사용 가능합니다.

주문 방법 및 치수

스텐레스강 밸브

주문번호를 선택하십시오.

항동 및 400 합금 밸브

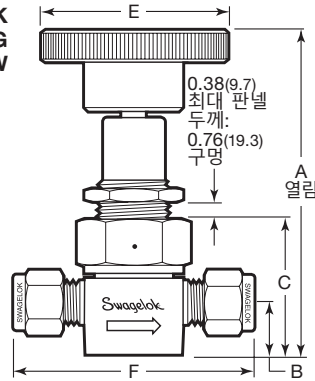
항동은 **SS**를 **B**로, 400 합금은 **M**으로 바꾸십시오.

예: **B-4BG**

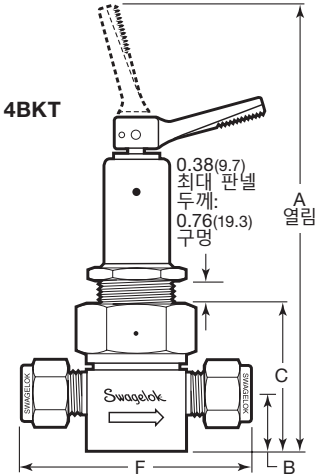
치수는 인치(mm)로 표시되며, 단지 참조용이며 변경될 수 있습니다.

400 합금은 4BR, 6B 또는 8B 시리즈에는 선택할 수 없습니다.

4BG, 4BK
4BW, 4BRG
4BRW



4BKT

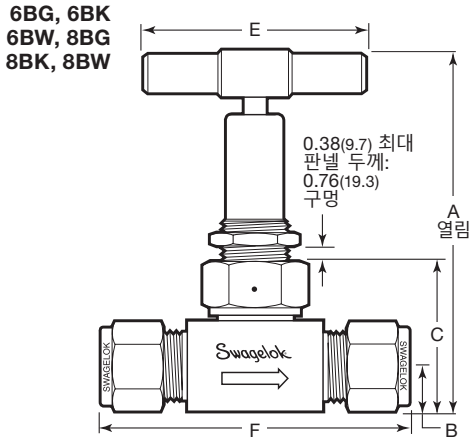


연결구		주문번호	시리즈	치수, 인치(mm)										
종류	크기			오리피스	A	B	C	D	E	F	G	H	J	K
인치규격 Swagelok 튜브 피팅	1/4 인치	SS-4BG	4BG	0.16 (4.1)	3.64 (92.5)	0.56 (14.2)	1.45 (36.8)	1.00 (25.4)	1.88 (47.8)	2.46 (62.5)	1.06 (26.9)	1.00 (25.4)	-	-
		SS-4BK	4BK											
		SS-4BW	4BW											
		SS-4BRG	4BRG											
		SS-4BRW	4BRW											
	SS-4BKT	4BKT	4.50(114)											
	3/8 인치	SS-6BG	6BG	0.26 (6.6) 포트	4.19 (106)	0.50 (12.7)	1.57 (39.9)	1.13 (28.7)	2.50 (63.5)	3.09 (78.5)	1.57 (39.9)	1.13 (28.7)	-	-
		SS-6BK	6BK											
		SS-6BW	6BW											
1/2 인치	SS-8BG	8BG	0.30 (7.6)	4.19 (106)	0.50 (12.7)	1.57 (39.9)	1.13 (28.7)	2.50 (63.5)	3.30 (83.8)	1.57 (39.9)	1.13 (28.7)	-	-	
	SS-8BK	8BK												
	SS-8BW	8BW												
미터규격 Swagelok 튜브 피팅	6 mm	SS-6BG-MM	4BG	0.16 (4.1)	3.64 (92.5)	0.56 (14.2)	1.45 (36.8)	1.00 (25.4)	1.88 (47.8)	2.46 (62.5)	1.06 (26.9)	1.00 (25.4)	-	-
		SS-6BK-MM	4BK											
		SS-6BW-MM	4BW											
		SS-6BKT-MM	4BKT		4.50(114)									
	10 mm	SS-10BG-MM	6BG	0.28 (7.1) 포트	4.19 (106)	0.50 (12.7)	1.57 (39.9)	1.13 (28.7)	2.50 (63.5)	3.11 (79.0)	1.57 (39.9)	1.13 (28.7)	-	-
		SS-10BK-MM	6BK											
		SS-10BW-MM	6BW											
	12 mm	SS-12BG-MM	8BG	0.30 (7.6)	4.19 (106)	0.50 (12.7)	1.57 (39.9)	1.13 (28.7)	2.50 (63.5)	3.30 (83.8)	1.57 (39.9)	1.13 (28.7)	-	-
		SS-12BK-MM	8BK											
SS-12BW-MM		8BW												
튜브 맞대기 용접	1/4 인치	SS-4BG-BW4	4BG	0.10 (2.5)	3.64 (92.5)	0.56 (14.2)	1.45 (36.8)	1.00 (25.4)	1.88 (47.8)	1.68 (42.7)	1.00(25.4)		0.25 (6.4)	-
		SS-4BK-BW4	4BK											
		SS-4BW-BW4	4BW											
		SS-4BKT-BW4	4BKT		4.50(114)									
	3/8 인치	SS-6BG-BW6	6BG	0.19 (4.8)	4.19 (106)	0.50 (12.7)	1.57 (39.9)	1.13 (28.7)	2.50 (63.5)	2.18 (55.4)	1.50 (38.1)	1.13 (28.7)	0.38 (9.7)	-
		SS-6BK-BW6	6BK											
		SS-6BW-BW6	6BW											
	1/2 인치	SS-8BG-BW8	8BG	0.26 (6.6)	4.19 (106)	0.50 (12.7)	1.57 (39.9)	1.13 (28.7)	2.50 (63.5)	2.18 (55.4)	1.50 (38.1)	1.13 (28.7)	0.50 (12.7)	-
		SS-8BK-BW8	8BK											
SS-8BW-BW8		8BW												

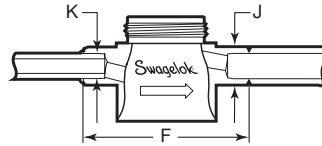
치수는 Swagelok 튜브 피팅 너트를 손으로 조인 상태로 측정한 것임.

J = 튜브 맞대기 용접 지름; K = 튜브 소켓 용접 지름.

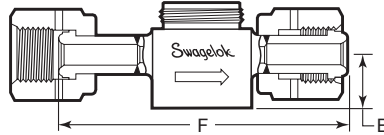
주문 방법 및 치수



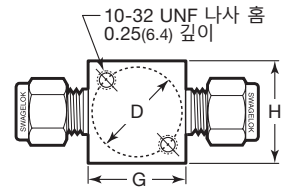
튜브 소켓 용접 및 튜브 맞대기 용접 연결구



맞대기 용접한 암나사형 VCR 피팅 연결구



하부



연결구			치수, 인치(mm)												
종류	크기	주문번호	시리즈	오리피스	A	B	C	D	E	F	G	H	J	K	
튜브 소켓 용접 및 튜브 맞대기 용접	1/4 및 3/8 인치	SS-4BG-TW	4BG	0.16 (4.1)	3.64 (92.5)	0.56 (14.2)	1.45 (36.8)	1.00 (25.4)	1.88 (47.8)	1.68 (42.7)	1.00(25.4)	0.38 (9.7)	0.25 (6.4)		
		SS-4BK-TW	4BK												
		SS-4BW-TW	4BW												
		SS-4BRG-TW	4BRG												
	3/8 및 1/2 인치	SS-4BRW-TW	4BRW	0.28 (7.1) 포트	4.18 (106)	4.19 (106)	0.50 (12.7)	1.57 (39.9)	1.13 (28.7)	2.50 (63.5)	2.27 (57.7)	1.51 (38.4)	1.13 (28.7)	0.50 (12.7)	0.38 (9.7)
		SS-6BG-TW	6BG												
		SS-6BK-TW	6BK												
	1/2 및 3/4 인치	SS-6BW-TW	6BW	0.30 (7.6)	4.19 (106)	0.50 (12.7)	1.57 (39.9)	1.13 (28.7)	2.50 (63.5)	2.27 (57.7)	1.50 (38.1)	1.13 (28.7)	0.75 (19.1)	0.50 (12.7)	
		SS-8BG-TW	8BG												
		SS-8BK-TW	8BK												
	맞대기 용접한 암나사형 VCR 피팅	1/4 인치	SS-8BW-TW	8BW	0.16 (4.1)	3.64 (92.5)	0.56 (14.2)	1.45 (36.8)	1.00 (25.4)	1.88 (47.8)	2.76 (70.1)	1.00(25.4)	-	-	
			SS-4BG-V51	4BG											
SS-4BK-V51			4BK												
1/2 인치		SS-4BW-V51	4BW	0.30 (7.6)	4.19 (106)	0.50 (12.7)	1.57 (39.9)	1.13 (28.7)	2.50 (63.5)	5.19 (132)	1.51 (38.4)	1.13 (28.7)	-	-	
		SS-6BG-V19	6BG												
		SS-6BK-V19	6BK												
		SS-6BW-V19	6BW												
		SS-8BK-V19 ^①	8BK												
		SS-8BG-V47	8BG												
		SS-8BK-V47	8BK												
SS-8BW-V47	8BW														
일체형 수나사형 VCR 피팅	1/4 인치	SS-4BK-VCR	4BK	0.16 (4.1)	3.64 (92.5)	0.44 (11.2)	1.45 (36.8)	1.00 (25.4)	1.88 (47.8)	2.24 (56.9)	1.00(25.4)	-	-		
	1/2 인치	SS-8BG-VCR SS-8BK-VCR	8BK	0.29 (7.4) 포트	4.19 (106)	0.46 (11.7)	1.57 (39.9)	1.13 (28.7)	2.50 (63.5)	3.00 (76.2)	1.50 (38.1)	1.13 (28.7)	-	-	

J = 튜브 맞대기 용접 지름; K = 튜브 소켓 용접 지름

① 연결구는 소켓 용접되어 있습니다.

공기작동식 개폐기

특징

- 믿을 수 있는 피스톤 설계로 긴 수명
- 낮은 개폐 압력
- 알루미늄 및 스텐레스강 부품



1 시리즈



5 시리즈

개폐기 시리즈

- 1 시리즈 개폐기는 황동, 스텐레스 강 및 400 합금 재질 몸체의 BK 시리즈 밸브에 사용.
- 스텐레스강 및 400 합금 몸체의 4B 시리즈 밸브용 5 시리즈 액추에이터.
- 스텐레스강 몸체의 6B 및 8B 시리즈 밸브용 5 시리즈 액추에이터.

개폐 방식

- 평상시 닫힘—공기 열림, 스프링 닫힘
- 평상시 열림—공기 닫힘, 스프링 열림
- 복동형—공기로 열리고 닫힘

구성부품의 재질

구성요소	개폐기 시리즈	
	1	5
하우징	알루미늄	주조 알루미늄
외부 하드웨어	스텐레스강	
O-링	탄화플루오르 FKM	

기술 자료

밸브 시리즈	밸브 C _v ^①	개폐기 시리즈	압력 등급 psig(bar)	온도 범위 °C(°F)	공기 치환 인치 ³ (cm ³)	무게 lb(kg)
4BK	0.30	1	40~150 (2.7~10.3)	-23 ~ 148 (-10 ~ 300)	0.068(1.11)	N/A
6BK	0.86					
8BK	0.96					
4BK, 4BG	0.36	5	50~150 (3.4~10.3)		0.83(13.6)	C—6.7(3.0) O—4.6(2.1) D—4.5(2.0)
4BW	0.33					
6BK, 6BG, 6BW	1.0					
8BK, 8BG	1.2					
8BW	1.1					

① 연결구가 Swagelok 튜브 피팅인 밸브로 측정.

주문 방법

스텐레스 강 밸브의 개폐기

밸브 주문번호에 개폐기 시리즈 부호를 붙이고 개폐 방식 부호를 붙이십시오.

예: SS-4BG-5C

개폐기 시리즈	부호	개폐 방식	부호
1	-1	평상시 닫힘	C
		평상시 열림	O
5	-5	복동형	D

400합금 또는 황동 밸브의 개폐기

400 합금은 SS를 M으로, 황동은 B로 바꾸십시오.

예: M-4BG-5C

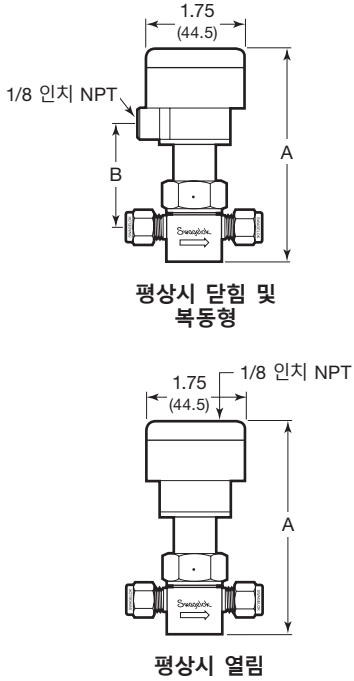
5 시리즈 개폐기는 황동 밸브와 함께 사용할 수 없습니다.

공기작동식 개폐기

치수

치수는 인치(mm)로 표시되며, 단지 참조용이며 변경될 수 있습니다.

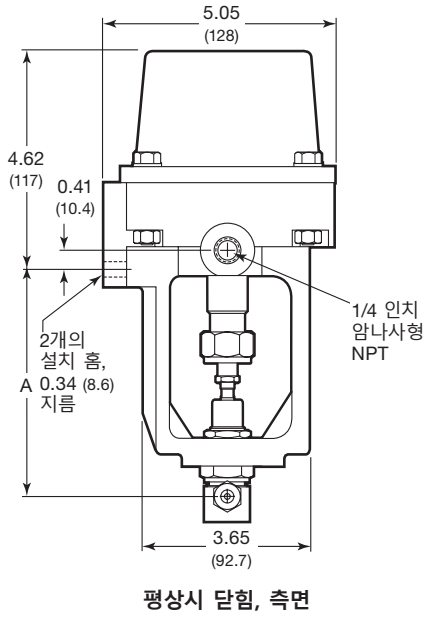
1 시리즈



1 시리즈

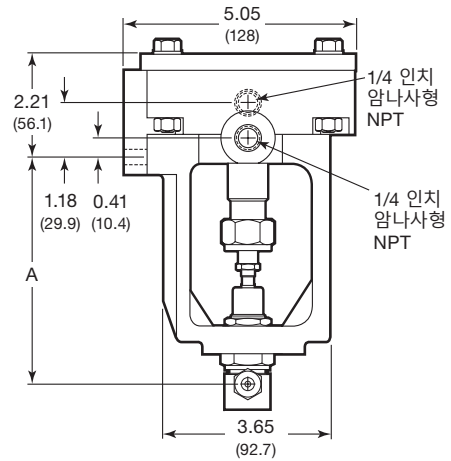
밸브 시리즈	치수, 인치 (mm)	
	A	B
4BK	3.65 (92.7)	1.72 (43.7)
6BK, 8BK	3.76 (95.5)	1.90 (48.3)

5 시리즈

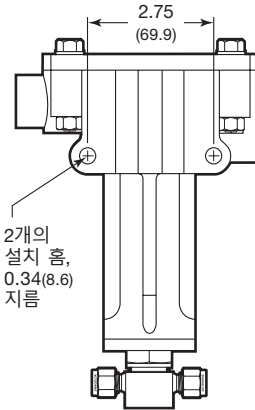


5 시리즈

밸브 시리즈	A 인치(mm)
4BG, 4BK, 4BW	4.87(124)
6BG, 6BK, 6BW, 8BG, 8BK, 8BW	5.05(128)



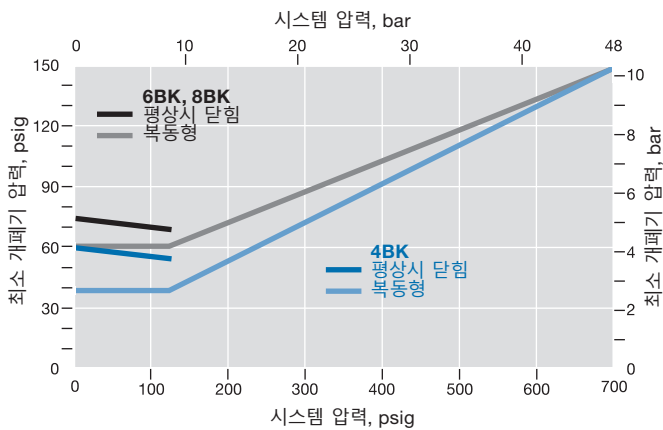
평상시 열림 및 복동형, 측면



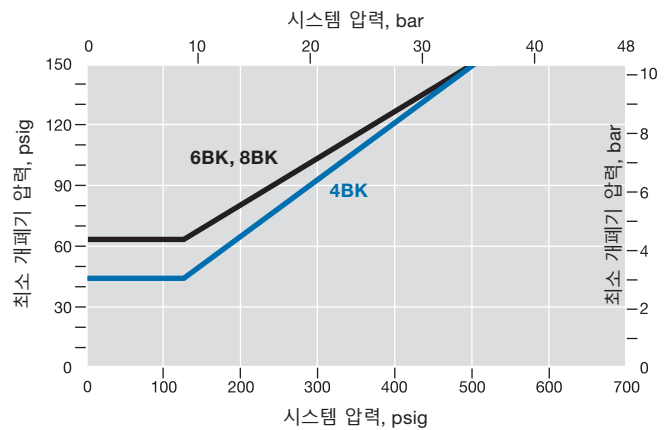
평상시 열림 및 복동형, 후면

공기작동식 개폐기 성능

1 시리즈 평상시 닫힘 및 복동형



1 시리즈 평상시 열림



5 시리즈

평상시 닫힘, 평상시 열림 및 복동형 개폐기의 최소 개폐 압력은 50 psig (3.5 bar)입니다.

옵션 및 액세서리

특수 세정 및 포장(SC-11)

VCR 연결구가 있는 Swagelok B 시리즈 밸브와 모든 BK 시리즈 밸브는 Swagelok 특수 세정 및 포장(SC11) (MS-06-63KO)에 따른 공정을 거쳐 ASTM G93 Level C에서 정한 제품 청정 요건을 준수합니다.

다른 연결구가 있는 B 시리즈 밸브의 특수 세정 및 포장은 주문번호에 **-SC11**을 붙이십시오.

예: SS-4BG-**SC11**

BG, BK 및 BW 시리즈

진공용 스템 팁/어답터

진공용 스템 팁/어답터는 가스의 정체나 잔류를 없애는데 도움이 됩니다.

특징은 다음과 같습니다.

- 역방향 어답터 나사
- 진공에 맞게 설계된 어답터 나사
- BG 및 BW 시리즈의 동 재료의 스템 팁
- BK 시리즈의 PCTFE 스템 팁
- 일반 밸브와 동일한 압력 등급
- BK 시리즈의 온도 등급은 93°C(200°F)
- BG 및 BW 시리즈의 온도 등급은 204°C(400°F)

주문하시려면 밸브 주문번호에 어답터 부호를 붙이십시오.



밸브 시리즈	진공 스템 팁/어답터 부호
BG, BW	-VD
BK	-VA

예: B-4BG-**VD**

벨로우즈 3-밸브 매니폴드

Swagelok 3-밸브 매니폴드는 유체 밀폐 요구조건이 까다로운 시스템에 B 또는 U 시리즈 벨로우즈 밸브를 사용합니다.

자세한 내용은 Swagelok 벨로우즈 3-밸브 매니폴드-V3 시리즈 카탈로그, MS-02-07을 참조하십시오.



BG 및 BK 시리즈

플리미드 스템 팁

- 최대 온도 204°C(400°F)까지 사용하거나 PCTFE가 시스템 유체에 맞지 않을 경우에 차단용 소프트-시트 제공
- 수동 또는 공기작동식으로 개폐되는 BG 및 BK 시리즈 밸브에 사용 가능
- 일반 밸브와 압력 등급이 같음

주문하시려면 밸브 주문번호에 **-VP**를 붙이십시오.

예: SS-4BG-**VP**

Copper 스템 팁

- 최대 온도 204°C(400°F)까지 사용하거나 PCTFE가 시스템 유체에 맞지 않을 경우에 차단용 금속 소프트-시트 제공
- 수동 또는 공기작동식으로 개폐되는 BG 및 BK 시리즈 밸브에 사용 가능
- 일반 밸브와 압력 등급이 같음

주문하시려면 밸브 주문번호에 **-CU**를 붙이십시오.

예: SS-4BG-**CU**

4BKT 시리즈

유색 토글 핸들

토글식 4BKT 시리즈 밸브는 검정색 핸들이 표준입니다. 다른 색상이 필요하시면 밸브 주문번호에 핸들 색상 부호를 붙이십시오.

예: SS-4BKT-**BL**

핸들 색상	부호
파란색	-BL
녹색	-GR
오렌지색	-OG
빨간색	-RD
흰색	-WH
노란색	-YW

공기작동식 개폐기 옵션 및 액세서리

1 시리즈(BK 시리즈)

개폐 표시 스위치

- 신호를 전기 장치로 전달해 공기작동식 개폐 밸브의 열림 또는 닫힘 상태를 알림
- 다음과 같은 정격의 단극 단투 스위치
 - 평상시 열림 스위치는 115 V(ac), 1/2 A
 - 평상시 닫힘 스위치는 115 V(ac), 1/4 A
 - -40 ~ 85°C(-40 ~ 185°F) 온도
- 인라인 클립이 있는 24 인치 (61 cm)와이어 리드 포함
- 1 시리즈 공기작동식 개폐기가 있는 평상시 닫힘 BK 시리즈 밸브에 공장에서 조립하거나 현장 조립을 위한 키트 제공



공장 조립 개폐 표시 스위치

개폐 표시 스위치가 있는 밸브를 주문하려면 밸브 주문번호에 평상시 열림 스위치는 **M**을 평상시 닫힘 스위치는 **M-2**를 붙이십시오.

예: SS-4BK-1CM
SS-4BK-1CM-2

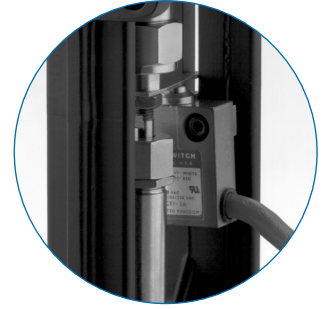
현장 조립 개폐 표시 스위치 키트

사용중인 밸브의 키트를 주문하려면 평상시 열림 스위치는 **MS-ISK-BK-1CM** 평상시 닫힘 스위치는 **MS-ISK-BK-1CM-2**를 사용하십시오.

5 시리즈(BG, BK 및 BW 시리즈)

마이크로 스위치

- 밸브의 열림 또는 닫힘 위치를 나타내는 신호를 패널이나 프로세스 컨트롤러로 보냄
- 단극 이상 스위치 사용
- NEMA 타입 1과 타입 3 기준에 준함
- 스테인레스강 고정용 선반 포함
- 5 시리즈 공기작동식 개폐기가 있는 BG, BK 및 BW 시리즈 밸브에 공장에서 조립하거나 현장 조립을 위한 키트 제공



공장 조립 마이크로 스위치

마이크로 스위치가 있는 밸브를 주문하려면 밸브 주문번호에 **M**을 붙이십시오.

예: SS-4BG-5CM

현장 조립용 마이크로 스위치 키트

사용중인 밸브의 키트를 주문하려면, **MS-5CMK-4B**는 4B시리즈 밸브에 또는 **MS-5CMK-8B**는 6B 및 8B시리즈 밸브에 사용하십시오.

개폐기 변환 키트

개폐기 변환 키트는 Swagelok 3 시리즈 공기작동식 개폐기가 있는 B 시리즈 밸브를 5 시리즈 공기작동식 개폐기가 있는 밸브로 변환해줍니다.

밸브 시리즈	개폐 방식	개폐기 변환 키트 주문번호
4BG, 4BK, 4BW	평상시 닫힘	MS-5CK-4B
	평상시 열림	MS-5OK-4B
	복동형	MS-5DK-4B
6BG, 6BK, 6BW, 8BG, 8BK, 8BW	평상시 닫힘	MS-5CK-8B
	평상시 열림	MS-5OK-8B
	복동형	MS-5DK-8B

유지보수 키트

스텝 팁/어답터 키트, 벨로우즈 키트 및 가스켓 키트는 BG, BRG, BK 및 BKT 시리즈 밸브에 사용 가능합니다. Swagelok 벨로우즈 밀폐식 밸브 유지보수 키트 카탈로그 [MS-02-66](#)를 참조하십시오.

안전한 제품 선정
안전하고 고장 없는 성능을 보장하려면 제품을 선택할 때 전체 시스템 설계를 고려해야 합니다. 부품의 기능, 재질의 호환성, 적절한 등급 분류, 적절한 설비, 운영, 유지관리는 시스템 설계자와 사용자의 책임입니다.

경고:
스웨즈락의 튜브 피팅 연결구를 포함하여 이러한 제품은 산업 설계 기준을 따라 제조되지 않음으로 스웨즈락의 제품 및 부품을 타 제조업체의 제품 및 부품과 혼합하거나 혼용하여 사용하지 마십시오.

산소 사용시 위험

산소 시스템의 위험성에 대한 자세한 내용은 Swagelok 산소 시스템 안전성에 관한 기술보고서([MS-06-13KO](#))를 참조하십시오.

⚠ 수명을 늘리고, 적절한 밸브 성능을 유지하고, 누설을 방지하기 위해서 밀폐를 확실하게 하는데 필요한 토크만 적용합니다.

보증 정보

Swagelok 제품은 Swagelok 한정 평생 보증이 적용됩니다. [swagelok.com](#)이나 공식 Swagelok 판매 및 서비스 센터에서 보증서를 받으실 수 있습니다.

소개

Swagelok사(社)는 1947년부터 전세계 기업들의 다양한 요구를 충족시키기 위해 범용 및 특수 목적용 고품질 유체 시스템 제품을 설계 및 개발, 제조하고 있습니다. 저희는 고객의 요구를 정확하게 이해하고, 고객에게 필요한 솔루션을 적시에 제공하여, 제품 및 서비스의 가치를 높이는 데 초점을 맞추고 있습니다.

저희는 약 100여종 이상의 개별 제품 카탈로그와 기술 게시판, 사양 및 참고 자료를 간편하고 사용하기 쉽게 한 권의 책으로 만들어 고객 여러분들에게 글로벌 **Swagelok 제품 카탈로그(Swagelok Product Catalog)**를 제공하게 된 것을 영광스럽게 생각합니다. 각 제품 카탈로그는 해당 배포 시점의 최신 정보가 담겨진 최신 버전이며, 개정판의 번호는 카탈로그의 마지막 페이지에 표시됩니다. 후속 개정판이 나올 경우, **Swagelok 웹사이트 및 Swagelok 전자 데스크톱 기술 레퍼런스(eDTR) [Swagelok electronic Desktop Technical Reference (eDTR)]** 톨에게시되며, 이전 버전의 카탈로그를 대체하게 됩니다.

자세한 내용은 **Swagelok 웹사이트**를 방문하거나 **Swagelok 지정 판매 및 서비스센터**로 문의하십시오.

보증에 대한 정보

Swagelok 제품은 Swagelok Limited Lifetime 보증을 받습니다. swagelok.com이나 Swagelok 지정 판매 및 서비스센터에서 보증서를 받으실 수 있습니다.

아래에 나열된 모든 상표가 본 카탈로그에 적용되지는 않습니다.
Swagelok, Cajon, Ferrule-Pak, Goop, Hinging-Colleting, IGC, Kenmac, Micro-Fit, Nupro, Snoop, Sno-Trik, SWAK, VCO, VCR, Ultra-Torr, Whitey—TM Swagelok Company
15-7 PH—TM AK Steel Corp.
AccuTrak, Beacon, Westlock—TM Tyco International Services
Aflas—TM Asahi Glass Co., Ltd.
ASCO, El-O-Matic—TM Emerson
AutoCAD—TM Autodesk, Inc.
CSA—TM Canadian Standards Association
Crastin, DuPont, Kalrez, Krytox, Teflon, Viton—TM E.I. duPont Nemours and Company
DeviceNet—TM ODVA
Dyneon, Elgiloy, TFM—TM Dyneon
Elgiloy—TM Elgiloy Specialty Metals
FM—TM FM Global
Grafoil—TM GrafTech International Holdings, Inc.
Honeywell, MICRO SWITCH—TM Honeywell
MAC—TM MAC Valves
Microsoft, Windows—TM Microsoft Corp.
NACE—TM NACE International
PH 15-7 Mo, 17-7 PH—TM AK Steel Corp
picofast—Hans Turck KG
Pillar—TM Nippon Pillar Packing Company, Ltd.
Raychem—TM Tyco Electronics Corp.
Sandvik, SAF 2507—TM Sandvik AB
Simriz—TM Freudenberg-NOK
SolidWorks—TM SolidWorks Corporation
UL—Underwriters Laboratories Inc.
Xylan—TM Whitford Corporation
© 2023 Swagelok Company

안전한 제품 선택

부품을 선택할 때, 안전하고 고장 없는 성능을 보장하기 위해서는 전체 시스템 설계를 고려해야 합니다. 부품의 기능, 재료의 적합성, 적절한 등급 분류, 적절한 설비, 운영 및 유지관리는 시스템 설계자와 운영자의 책임입니다.

경고

스웨즈락의 튜브 피팅 연결구를 포함하여 이러한 제품은 산업 설계 기준을 따라 제조되지 않음으로 스웨즈락의 제품 및 부품을 타 제조업체의 제품 및 부품과 혼합하거나 혼용하여 사용하지 마십시오.