

## 블리드 밸브 및 퍼지 밸브



### 블리드 밸브

- 최대 사용 압력 10,000 psig (689 bar)
- 최대 온도 454°C (850°F)
- 316 스테인레스강, 탄소강, 400 재질합금 또는 C-276 재질합금



### 퍼지 밸브

- 최대 사용 압력 4000 psig (275 bar)
- 최대 온도 315°C (600°F)
- 316 스테인레스강, 황동 또는 탄소강 재질

## 블리드 밸브

Swagelok 블리드 밸브는 멀티밸브 매니폴드 또는 게이지 밸브 등의 계장 장치에 사용하여 계기를 제거하기 전에 신호 라인 압력을 대기압으로 배출시키거나 제어 장치의 보정을 보조할 때 사용할 수 있습니다.

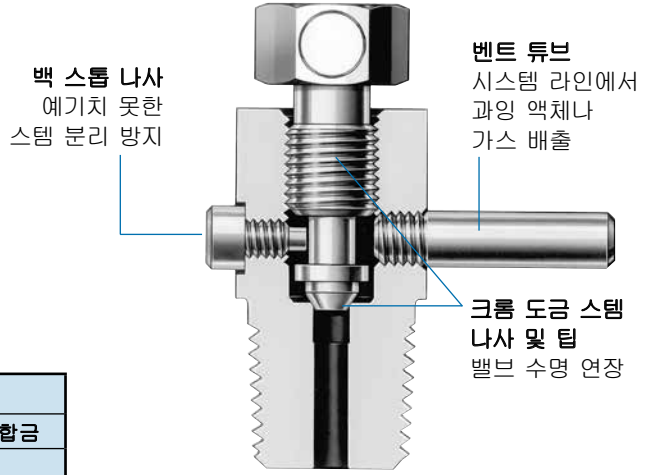
- 크기가 작아 설치가 간편함
- 수나사형 NPT 및 SAE 연결구 제공
- 오리피스 0.125 in. (3.2 mm), 유량 계수 (C<sub>v</sub>) 0.25

## 구성부품의 재질

부품	밸브 몸체 재질			
	316 SS	탄소강	400 합금	C-276 합금
	재질 등급/ASTM 사양			
스텝	크롬 도금 316 SS/A276		400 합금/B164	C-276 합금/ B574
몸체 <sup>①</sup>	316 SS/A479	1018 <sup>②</sup> /A108		
백 스톱 나사	316 SS		400 합금	
벤트 튜브	316 SS/A269		400 합금/B165	
윤활제	니켈 헥사 방지제, 탄화수소 매개체			

유체가 접촉되는 부품은 이탤릭체로 표시.

- ① 수나사형 SAE 몸체에는 탄화플루오르 FKM O-링이 사용됩니다.
- ② 탄소강 몸체는 부식 저항성을 높이기 위해 황화카드뮴 중크롬산염으로 도금합니다.



## 온도별 압력 등급<sup>①</sup>

재질	316 SS	탄소강	400 합금	C-276 합금
온도, °C (°F)	사용 압력, psig (bar)			
-53 (-65) ~ 37 (100)	10 000 (689)	10 000 (689)	10 000 (689)	10 000 (689)
93 (200)	9 290 (640)	9 110 (627)	8 800 (606)	9 120 (628)
148 (300)	8 390 (578)	8 860 (610)	8 240 (567)	8 425 (580)
204 (400)	7 705 (530)	8 555 (589)	7 960 (548)	7 800 (537)
232 (450)	7 435 (512)	8 315 (572)	7 940 (547)	7 545 (519)
260 (500)	7 165 (493)	—	7 920 (545)	7 290 (502)
315 (600)	6 770 (466)	—	—	6 850 (471)
343 (650)	6 660 (458)	—	—	6 665 (459)
371 (700)	6 480 (446)	—	—	6 520 (449)
398 (750)	6 335 (436)	—	—	6 375 (439)
426 (800)	6 230 (429)	—	—	6 265 (431)
454 (850)	6 085 (419)	—	—	6 155 (424)

① 등급은 밀폐부가 모두 금속일 때를 기준으로 합니다. 등급 제한:

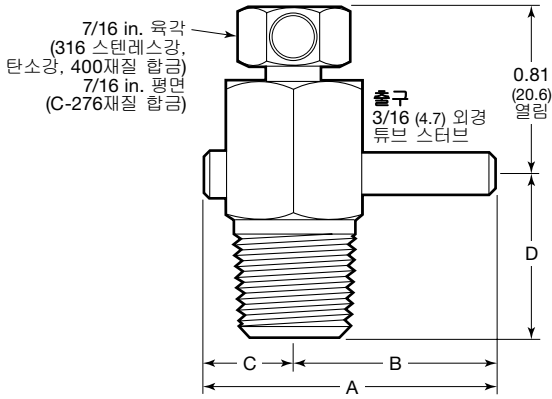
- 탄소강의 경우 최소 -28°C (-20°F)
- 탄화플루오르 FKM O-링을 사용한 SAE 연결구의 경우 최대 232°C (450°F)
- SAE 연결구의 경우 최대 4568 psig (314 bar)

제 1 부

## 블리드 밸브

### 치수

치수는 in. (mm) 규격이고, 단지 참조용이며 변경될 수 있습니다.



입구 연결구		주문번호	치수, in. (mm)			
종류	크기		A	B	C	D
수나사형 NPT	1/8 in.	SS-BVM2	1.34 (34.0)	0.94 (23.9)	0.41 (10.4)	0.75 (19.1)
	1/4 in.	SS-BVM4				
	3/8 in.	SS-BVM6	1.47 (37.3)	1.03 (26.2)	0.44 (11.2)	0.88 (22.4)
	1/2 in.	SS-BVM8				
수나사형 SAE <sup>①</sup>	1/4 in., 7/16-20	SS-BVST4	1.34 (34.0)	0.94 (23.9)	0.41 (10.4)	0.69 (17.5)
	1/2 in., 3/4-16	SS-BVST8	1.47 (37.3)	1.03 (26.2)	0.44 (11.2)	0.63 (16.0)
수나사형 ISO <sup>②</sup>	1/4 in.	SS-BVM4RT	1.34 (34.0)	0.94 (23.9)	0.41 (10.4)	0.75 (19.1)
	1/2 in.	SS-BVM8RT	1.50 (38.1)	1.06 (26.9)	0.44 (11.2)	0.92 (23.4)

① SAE 직선나사 보스 및 SAE J1926/1 보스에 맞습니다.  
 ② ISO7/1, BS EN 10226-1, DIN-2999, JIS B0203 사양을 참조하십시오.

### 주문 방법

주문 번호를 선택하십시오.

다른 재질의 밸브 몸체를 주문하려면 주문 번호의 **SS**를 탄소강의 경우 **S**, 400 합금의 경우 **M**, C-276 합금의 경우 **HC**로 바꾸십시오.

예: **S-BVM2**

### 저 비산 누출

미국 석유 협회의 라이징 스템 밸브용 외부 비산 누출 API 624 테스트입니다. 테스트는 제 3자의 실험실에서 실시되었으며, 밸브의 어떤 부위에서도 100 ppm을 초과하는 메탄이 누설되지 않았다는 것이 증명되었습니다. 저 누출 밸브 인증서가 제공됩니다. 자세한 내용은 스웨즈락 현지 판매 및 서비스센터로 문의하십시오.

### 테스트

모든 Swagelok 블리드 밸브는 출고 전 1000 psig (69 bar)에서 질소를 이용해 검사합니다. 시트 최대 허용 누설율은 0.1 std cm<sup>3</sup>/min입니다. 셸 테스트(Shell test)는 누설액 검사시 감지되지 않아야 합니다.

⚠ Swagelok 블리드 밸브를 설치할 경우, 시스템 유체가 작업자를 향하지 않도록 벤트 튜브의 방향을 조절하십시오. 항상 블리드 밸브를 천천히 여십시오. 이 밸브에는 패킹이 없기 때문에 밸브를 개방하면 약간의 액체가 누출됩니다. 작업자는 시스템 유체에 노출되지 않도록 신체를 보호해야 합니다.

## 퍼지 밸브

Swagelok 퍼지 밸브는 수동으로 배출시키는 밸브입니다. 요철이 있는 캡이 밸브 몸체에 영구적으로 부착되어 안전성을 높여줍니다. 최초 조립 상태에서 손으로 완전히 조이고 렌치로 1/4 회전시키면 누설이 없는 밀폐 상태 (단힘 상태) 로 됩니다. 이후 재연결 시에도 렌치로 알맞게 조이면 해당 압력 등급에서 누설 없는 밀폐가 보장됩니다.

- 소형으로 설치가 간편함
- NPT, SAE, Swagelok 튜브 피팅 및 튜브 어답터 연결구

## 구성부품의 재질

구성부품	밸브 몸체 재질		
	316 SS	황동	강
캡	재질 등급/ASTM 사양		
몸체 <sup>①</sup>	316 SS/A479	황동 360/B16	카드롬 도금 12L14/A108
포펫, 볼 <sup>②</sup>			아연 도금 12L14/A108
스프링	316 SS/A276		
윤활제	302 SS/A313		
	이황화 몰리브덴 성분 페이스트		

유체가 접촉되는 부품은 이탤릭체로 표시됩니다.

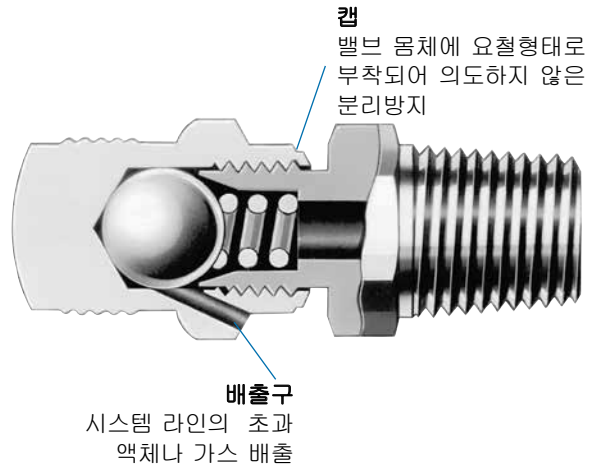
- ① 수나사형 SAE 몸체에는 탄화플루오르 FKM O-링이 사용됩니다.
- ② 316 SS 밸브에는 포펫이 포함되어 황동과 탄소강 밸브에는 볼이 포함됩니다.

## 온도별 압력 등급<sup>①</sup>

ASME 클래스	1660	해당 없음	
재질 그룹	2.2	해당 없음	
재질 명칭	316 SS	황동	강
온도, °C (°F)	사용 압력, psig (bar)		
-53 (-65) ~ 37 (100)	4000 (275)	3000 (206)	3000 (206)
	65 (150)	3720 (256)	2800 (192)
	93 (200)	3440 (237)	2600 (179)
	148 (300)	3105 (213)	2210 (152)
	176 (350)	2975 (204)	1480 (101)
204 (400)	2850 (196)	740 (50.9)	—
	232 (450)	2750 (189)	—
	260 (500)	2650 (182)	—
	315 (600)	2500 (172)	—

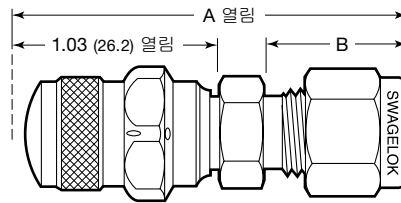
- ① 등급 제한:
- 강 의 경우 최소 -28°C (-20°F)
- 탄화플루오르 FKM O-링이 사용한 SAE 연결구의 경우 최대 232°C (450°F)

⚠ Swagelok 퍼지 밸브를 설치할 경우, 시스템 유체가 작업자를 향하지 않도록 배출구의 방향을 조절하십시오. 배출구는 캡과 함께 회전하므로 캡이 회전하면 배출 방향이 바뀝니다. 항상 퍼지 밸브를 천천히 여십시오. 이 밸브에는 패킹이 없기 때문에 밸브를 개방하면 약간의 액체가 스며나옵니다. 작업자는 시스템 유체에 노출되지 않도록 신체를 보호해야 합니다.



## 치수

치수는 in. (mm) 규격이고 단지 참조용이며 변경될 수 있습니다.



유형	크기	주문 번호	치수, in. (mm)	
			A	B
양나사형 NPT	1/8 in.	SS-4PF2	1.56 (39.6)	0.53 (13.5)
	1/4 in.	SS-4P-4F	1.75 (44.4)	0.72 (18.3)
	3/8 in.	SS-4PF6	1.81 (46.0)	0.78 (19.8)
	1/2 in.	SS-4PF8	1.98 (50.3)	0.97 (24.6)
수나사형 NPT	1/8 in.	SS-4P-2M	1.62 (41.1)	0.38 (9.7)
	1/4 in.	SS-4P-4M	1.81 (46.0)	0.56 (14.2)
	3/8 in.	SS-4P-6M	1.84 (46.7)	0.56 (14.2)
	1/2 in.	SS-4PM8	2.09 (53.1)	0.75 (19.1)
수나사형 SAE <sup>①</sup>	1/4 in., 7/16-20	SS-4PST4	1.69 (42.9)	0.38 (9.7)
	1/2 in., 3/4-16	SS-4PST8	1.81 (46.0)	0.44 (11.2)
수나사형 ISO <sup>②</sup>	1/8 in.	SS-4PM2RT	1.62 (41.1)	0.38 (9.7)
Swagelok 튜브 피팅	1/8 in.	SS-4P-2	1.84 (46.7)	0.59 (15.0)
	1/4 in.	SS-4P-4	1.94 (49.3)	0.69 (17.5)
	3/8 in.	SS-4PS6	2.03 (51.6)	0.75 (19.1)
	1/2 in.	SS-4PS8	2.19 (55.6)	0.88 (22.4)
	6 mm	SS-4PS6MM	1.94 (49.3)	0.69 (17.5)
	8 mm	SS-4PS8MM	2.00 (50.8)	0.72 (18.3)
튜브 어답터	1/4 in.	SS-4P-4T	1.87 (47.5)	0.63 (16.0)
	3/8 in.	SS-4P-6T	1.94 (49.3)	0.69 (17.5)
	1/2 in.	SS-4PT8	2.15 (54.6)	0.91 (23.1)

해당되는 경우 치수는 Swagelok 너트를 손으로 조인 상태에서 측정되었습니다.

- ① SAE 평행 양나사 및 SAE J1926/1 양나사와 맞습니다.
- ② ISO7/1, BS EN 10226-1, DIN-2999, JIS B0203 사양을 참조하십시오.

## 주문 방법

주문번호를 선택하십시오.

다른 재질의 밸브 몸체를 주문하려면 주문 번호의 **SS** 를 황동의 경우 **B**, 탄소강의 경우 **S** 로 바꾸십시오.

예: B-4P-2F

## 세정 및 포장

모든 Swagelok 블리드 밸브 및 퍼지 밸브는 Swagelok 표준 세정 및 포장 사양 (SC-10) (MS-06-62KO), 1084 페이지에 따라 세정 및 포장됩니다.

## 옵션

### 블리드 밸브

#### 핸들

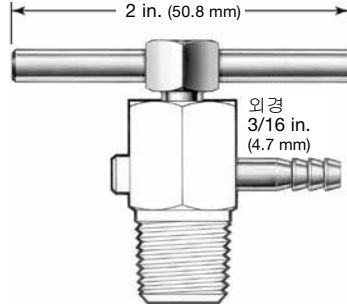
316 SS / ASTM A276 또는 A479 바 핸들과 함께 Swagelok 블리드 밸브를 주문하려면 주문 번호에 **-SH** 를 붙이십시오.

예: SS-BVM4-**SH**

#### 호스아답터형 배출 튜브

호스아답터형 배출 튜브로 밸브 출구부에 부드러운 플라스틱 또는 고무 튜빙을 사용할 수 있습니다. 튜브 재질은 316 SS / ASTM A269 입니다. 주문시, 주문 번호에 **-C3** 을 붙이십시오.

예: SS-BVM2-**C3**



### 퍼지 밸브

#### PTFE 볼

PTFE 볼이 있는 Swagelok 퍼지 밸브는 작은 힘으로도 누설 없이 밸브를 개폐시킬 수 있으며 탈착식 캡으로 볼 교체 시 편리합니다.

압력 등급: 37°C 에서 13.7 bar (100°F 에서 200 psig)

온도 등급: 176°C (350°F).

PTFE 볼이 있는 Swagelok 퍼지 밸브 주문시, 주문 번호에 **-TFE** 를 붙이십시오.

예: SS-4P-2F-**TFE**

## 옵션 밸브 재질

625 합금, 825 합금 및 합금 2507 슈퍼 듀플렉스 스테인레스강 재질은 블리드 밸브에 사용 가능합니다. 블리드 밸브, 특수 합금 재질—BV 시리즈 카탈로그, MS-02-356을 참조하십시오.

⚠ 수명을 늘리고, 적절한 밸브 성능을 유지하고, 누설을 방지하기 위해서 밀폐를 확실하게 하는데 필요한 토크만 적용합니다.

주의: 다른 제조사의 제품과 혼용하지 마십시오.

## 소개

Swagelok사(社)는 1947년부터 전세계 기업들의 다양한 요구를 충족시키기 위해 범용 및 특수 목적용 고품질 유체 시스템 제품을 설계 및 개발, 제조하고 있습니다. 저희는 고객의 요구를 정확하게 이해하고, 고객에게 필요한 솔루션을 적시에 제공하여, 제품 및 서비스의 가치를 높이는데 초점을 맞추고 있습니다.

저희는 약 100여종 이상의 개별 제품 카탈로그와 기술 게시판, 사양 및 참고 자료를 간편하고 사용하기 쉽게 한 권의 책으로 만들어 고객 여러분들에게 글로벌 **Swagelok 제품 카탈로그(Swagelok Product Catalog)**를 제공하게 된 것을 영광스럽게 생각합니다. 각 제품 카탈로그는 해당 배포 시점의 최신 정보가 담겨진 최신 버전이며, 개정판의 번호는 카탈로그의 마지막 페이지에 표시됩니다. 후속 개정판이 나올 경우, **Swagelok 웹사이트 및 Swagelok 전자 데스크톱 기술 레퍼런스(eDTR) [Swagelok electronic Desktop Technical Reference (eDTR)]** 톨에게시되며, 이전 버전의 카탈로그를 대체하게 됩니다.

자세한 내용은 **Swagelok 웹사이트**를 방문하거나 **Swagelok 지정 판매 및 서비스센터**로 문의하십시오.

## 보증에 대한 정보

Swagelok 제품은 Swagelok Limited Lifetime 보증을 받습니다. swagelok.com이나 Swagelok 지정 판매 및 서비스센터에서 보증서를 받으실 수 있습니다.

### 안전한 제품 선택

부품을 선택할 때, 안전하고 고장 없는 성능을 보장하기 위해서는 전체 시스템 설계를 고려해야 합니다. 부품의 기능, 재질의 적합성, 적절한 등급 분류, 적절한 설비, 운영 및 유지관리는 시스템 설계자와 운영자의 책임입니다.

주의: 다른 제조사의 부품과 혼용하지 마십시오.

아래에 나열된 모든 상표가 본 카탈로그에 적용되지는 않습니다.  
Swagelok, Ferrule-Pak, Goop, Hinging-Collecting, IGC, Kenmac, Micro-Fit, Nupro, Snoop, Sno-Trik, SWAK, VCO, VCR, Ultra-Torr, Whitey—TM Swagelok Company  
15-7 PH—TM AK Steel Corp.  
AccuTrak, Beacon, Westlock—TM Tyco International Services  
Atlas—TM Asahi Glass Co., Ltd.  
ASCO, El-O-Matic—TM Emerson  
AutoCAD—TM Autodesk, Inc.  
CSA—TM Canadian Standards Association  
Crastin, DuPont, Kalrez, Krytox, Teflon, Viton—TM E.I. duPont Nemours and Company  
DeviceNet—TM ODVA  
Dyneon, Elgiloy, TFM—TM Dyneon  
Elgiloy—TM Elgiloy Specialty Metals  
FM—TM FM Global  
Grafoil—TM GrafTech International Holdings, Inc.  
Honeywell, MICRO SWITCH—TM Honeywell  
MAC—TM MAC Valves  
Microsoft, Windows—TM Microsoft Corp.  
NACE—TM NACE International  
PH 15-7 Mo, 17-7 PH—TM AK Steel Corp  
picofast—Hans Turck KG  
Pillar—TM Nippon Pillar Packing Company, Ltd.  
Raychem—TM Tyco Electronics Corp.  
Sandvik, SAF 2507—TM Sandvik AB  
Simriz—TM Freudenberg-NOK  
SolidWorks—TM SolidWorks Corporation  
UL—Underwriters Laboratories Inc.  
Xylan—TM Whitford Corporation  
© 2019 Swagelok Company