

벨로우즈 밸브



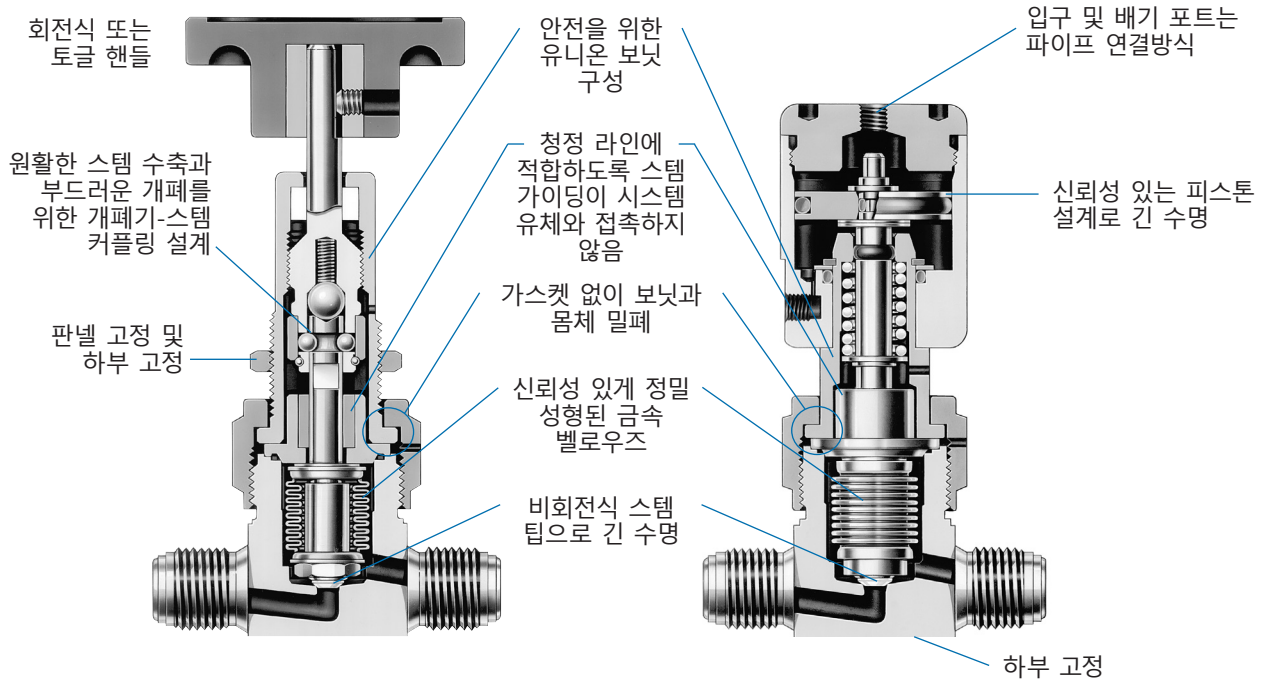
BN 시리즈

- 패킹이 없는 금속 대 금속 밀폐 방식
- 최대 사용 압력 500 psig(34.4 bar)
- 최대 온도 93°C(200°F)
- 1/4 ~ 1/2 인치 및 6 ~ 12 mm 연결구

목차

특징	2	20°C(70°F)에서 유량 데이터	6
성능 사양	2	공기작동식 개폐기	6
구성부품의 재질	3	선택사양 및 액세서리	7
기술 자료	3	멀티포트, 직각형 밸브 및 모노블록 매니폴드	7
주문 방법 및 치수	4		
공정 사양	5		

특징



밸브

- 316L 스텐레스강 구성—맞대기 용접 연결구의 316L VAR 몸체
- 유량 계수(C_v): 0.30 및 0.70
- Swagelok 튜브 피팅, 용접 및 VCR® 및 VCO® 피팅 연결구
- 맞대기 용접 밸브는 Swagelok 용접 시스템으로 용접 가능
- 다양한 시스템을 위하여 양방향으로 최대 압력까지 이용 가능
- 퍼지가 간편하여 청결한 상태 유지가 용이

공기작동식 개폐기

- 평상시 닫힘(C) 모델은 공기로 열리고 스프링으로 닫힘.
- 평상시 열림(O) 모델은 공기로 닫히고 스프링으로 열림.
- 공기작동식 개폐기는 360° 회전이 가능하여 설비가 용이.
- 평상시 열림 모델은 녹색 캡으로 식별.

성능 사양

표면 처리 사양, 파티클 측정, 수분 분석, 탄화수소 분석, 이온 청정도 및 실험실내 수명 테스트 자료에 관한 자세한 내용은 *BN* 시리즈 벨로우즈 밸브 기술 보고서, [MS-06-12](#)를 참조하십시오.

구성부품의 재질

밸브

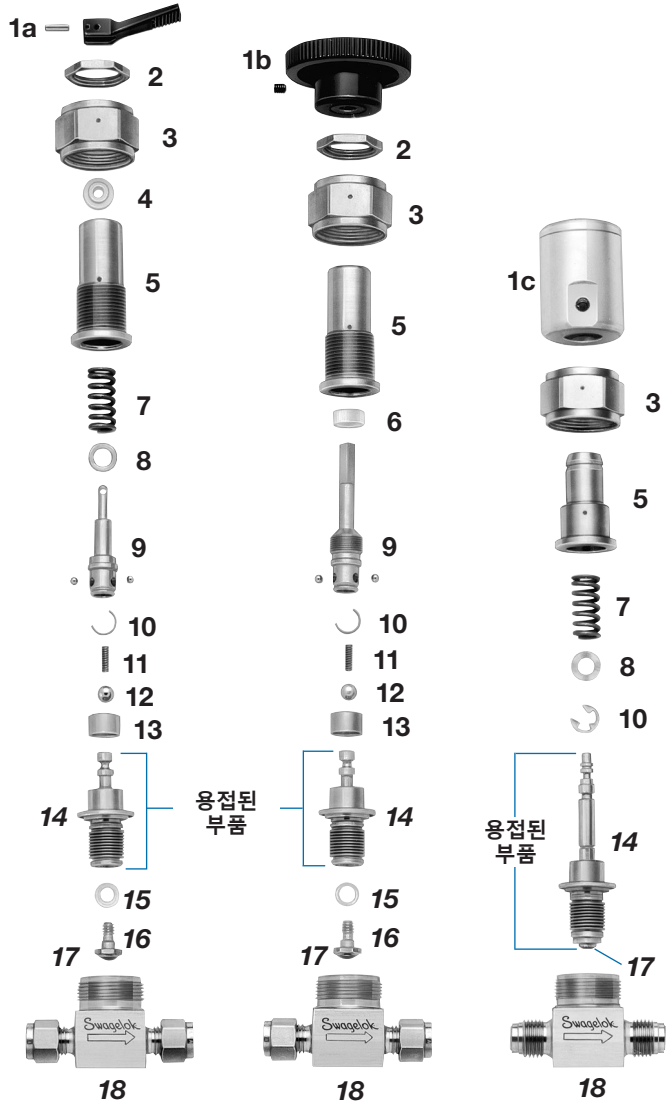
구성부품	재질 등급/ ASTM 사양
1a 토크 핸들 핸들 핀	검은색 나일론 302 SS
1b 회전식 핸들 고정 나사	녹색 페놀릭 합금강/ANSI 18.3
1c 공기작동식 개폐기	아래 표 참조
2 판넬 마운트 너트	316 SS/B783
3 보닛 너트	은도금 316 SS/A479
4 스템 가이드	6/6 나일론/D4066
5 보닛 ^①	316 SS/A479
6 스템 와이퍼	PTFE/AMS 3656
7 스프링	S17700 SS/AMS 5678
8 와셔	304 SS/A276
9 개폐기 ^② 베어링 ⁽³⁾ ^②	S17400 SS/A564 크롬강
10 리테이닝 링	302 SS 또는 15-7 PH [®] SS
11 스프링	302 SS/A313
12 볼 베어링 ^②	440C SS
13 베어링 리테이너	316 SS/A479
14 스템 부싱 용접 링 벨로우즈	316L SS/A479 청동 인 C54400/B139 316L SS/A479 300 시리즈 SS/A269 또는 A240
15 가스켓	PCTFE
16 어댑터	316L SS/A479
17 스템 인서트	PCTFE
18 몸체	316L SS/A479 ^③

유체가 접촉되는 부품은 이탤릭체로 표시

① 이황화 물리브덴 성분 유탕제

② 석유 성분 유탕제

③ 맞대기 용접 연결구가 있는 몸체는 316L VAR SS/SEMI F20 고순도이며, 최소 연신율 20 %가 허용됩니다.



공기작동식 개폐기

구성부품	재질 등급/ ASTM 사양
캡, 피스톤, 실린더	알루미늄
O-링	플루오르카본 FKM
스프링 와셔	301 SS
평와셔	304 SS/A240
리테이닝 링	15-7 PH SS

기술 자료

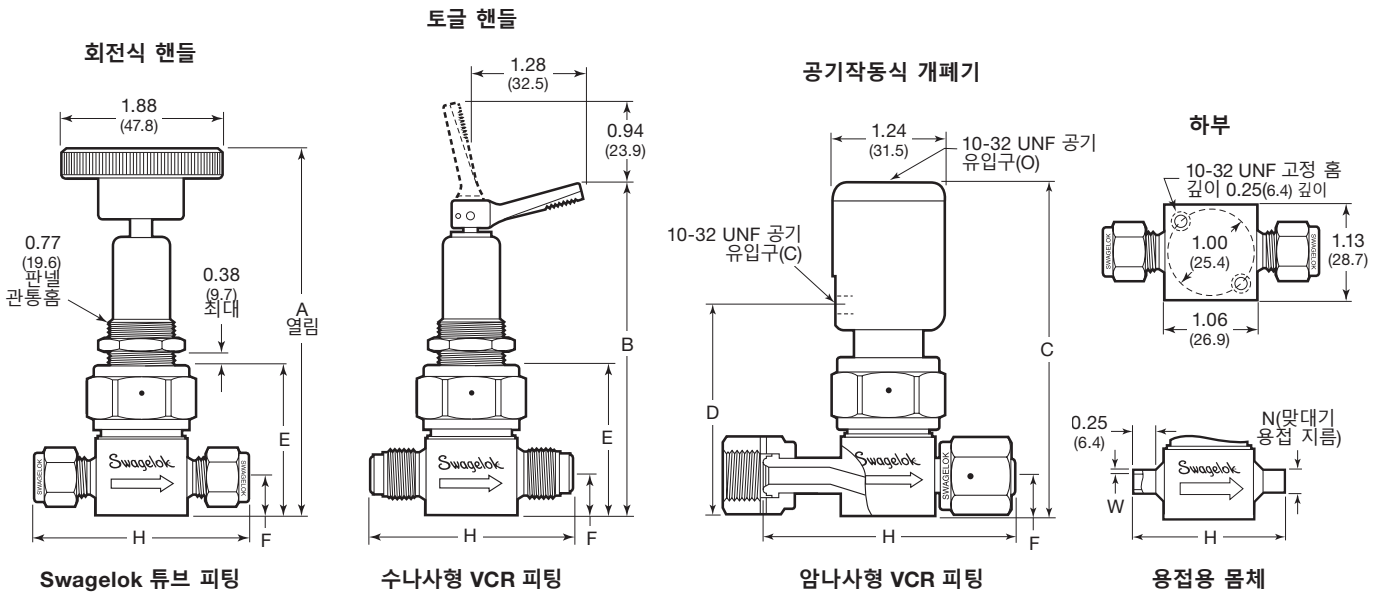
밸브 시리즈	오리피스 in.(mm)	유량 계수 (C _v) ^①	내부 부피 ^① in. ³ (cm ³)	밸브 등급		개폐기 등급		
				압력 진공 ~ ...psig(bar)	온도 °C(°F)	압력 psig ~ (bar)	온도 °C(°F)	공기 치환 (실제 부피) in. ³ (cm ³)
BN4	0.157(4.0)	0.30	0.18(2.9)	회전식 핸들—500(34.4) 토크 핸들—100(6.8) 평상시 닫힘—125(8.6) 평상시 열림—400(27.5)	-40 ~ 93 (-40 ~ 200)	45 ~ 120 (3.1 ~ 8.2)	-23 ~ 148 (-10 ~ 300)	0.045(0.73)
BN8	0.313(8.0)	0.70	0.27(4.4)					

① 수나사형 VCR 피팅 연결구가 있는 밸브를 이용하여 결정.

주문 방법 및 치수

오른쪽 표에서 주문번호를 선택하십시오.

치수는 '인치(mm)'로 표시되며 단지 참조용이며 변경될 수 있습니다. 치수는 Swagelok 튜브 피팅 너트를 손으로 조인 상태를 기준으로 한 것입니다.



연결구		주문 번호	치수, 인치(mm)								
			회전식	토글	공기 작동식		모든 모델			용접용 몸체	
입구/출구	크기		A	B	C	D	E	F	H	N	W
BN4 시리즈											
Swagelok 튜브 피팅	1/4 인치	SS-BNS4							2.46 (62.5)		
	3/8 인치	SS-BNS6							2.58 (65.5)		
	6 mm	SS-BNS6MM							2.46 (62.5)		
	8 mm	SS-BNS8MM							2.53 (64.3)		
맞대기 용접 끝단	1/4 인치	6LV-BNBW4	4.33 (110)	3.85 (97.8)	3.67 (93.2)	2.31 (58.7)	1.72 (43.7)	0.45 (11.4)	1.74 (44.2)	0.25 (6.4)	0.035 (0.89)
	3/8 인치	6LV-BNBW6								0.38 (9.6)	
	6 mm	6LV-BNBW6MM								(6)	
튜브 용접 끝단	1/4 인치	SS-BNTW4							1.75 (44.4)	0.38 (9.6)	0.060 (1.5)
일체형 수나사형 VCR 피팅	1/4 인치	SS-BNVCR4							2.30 (58.4)		
일체형 수나사형 VCO 피팅	1/4 인치	SS-BNVCO4							2.00 (50.8)		
암나사형 VCR 피팅	1/4 인치	SS-BNV51 ^①							2.76 (70.1)		
암나사형/수나사형 VCR 피팅	1/4 인치	SS-BNV51-VCR4							2.54 (64.5)		

① Swagelok 초고순도 공정 사양(SC-01), MS-06-61KO에 따른 공정 및 표면 처리가 필요한 경우에는 주문번호 **SS-BNFR4-P**를 사용하십시오.

주문 방법 및 치수

연결구		주문 번호	치수, in.(mm)								
			회전식	토글	공기 작동식		모든 모델			용접용 몸체	
입구/출구	크기		A	B	C	D	E	F	H	N	W
BN8 시리즈											
Swagelok 튜브 피팅	3/8 in.	SS-BN8S6	4.42 (112)	3.93 (99.8)	3.76 (95.5)	2.40 (61.0)	1.81 (46.0)	0.53 (13.5)	2.58 (65.5)	-	-
	1/2 in.	SS-BN8S8							2.80 (71.1)		
	10 mm	SS-BN8S10MM							2.60 (66.0)		
	12 mm	SS-BN8S12MM							2.80 (71.1)		
맞대기 용접	3/8 in.	6LV-BN8BW6							1.74 (44.2)	0.38 (9.6)	0.035 (0.89)
	1/2 in.	6LV-BN8BW8							0.50 (12.7)	0.049 (1.2)	
튜브 연장형	1/2 in.	SS-BN8T8A							3.40 (86.4)	-	-
일체형 수나사형 VCR 피팅	1/2 in.	SS-BN8VCR8	4.60 (117)	4.11 (104)	3.93 (99.8)	2.58 (65.5)	1.99 (50.5)	0.66 (16.8)	2.58 (65.5)	-	-
암나사형 VCR 피팅	1/2 in.	SS-BN8FR8	4.54 (115)	4.06 (103)	3.88 (98.6)	2.53 (64.3)	1.93 (49.0)		3.15 (80.0)		

공정 사양

공정, 공정 제어 및 공정 검증에 대한 자세한 내용은 Swagelok 초고순도 공정 사양(SC-01), (MS-06-61KO), Swagelok 태양광 공정 사양(SC-06), MS-06-64 및 Swagelok 특수 세정 및 포장(SC-11), (MS-06-63KO)를 참조하십시오. 주문 방법에 대해서는 아래를 참조하십시오.

세정	조립 및 포장	공정 부호	공정 사양	유체 접촉면의 표면 조도(R _a)	테스트
오존 비파괴 약품으로 특수 세정	특수 청정 공간에서 실시. 밸브는 개별 포장.	없음	특수 세정 및 포장(SC-11)	평균 20 μm. (0.51 μm), 기계가공 마감처리	시트, 외부 및 모든 밀폐부를 4 × 10 ⁻⁹ std cm ³ /s의 누설율로 내부 헬륨 누설 테스트
모니터링을 계속 진행하면서, 탈이온수 초음파 세정 시스템으로 고순도 세정	특수 청정 공간에서 실시. 밸브는 개별 포장.	-SC06	태양광 공정 사양(SC-06)	평균 20 μm. 평균(0.51 μm), 기계가공 마감처리	
모니터링을 계속 진행하면서, 탈이온수 초음파 세정 시스템으로 고순도 세정	특수 청정 공간에서 실시. 밸브는 개별 포장.	-P6	태양광 공정 사양(SC-06)	평균 8 μm. 평균(0.20 μm) 기계가공 마감 및 전해 연마	
모니터링을 계속 진행하면서, 탈이온수 초음파 세정 시스템으로 초고순도 세정	ISO 클래스 4 에서 실시; 밸브는 청정실에서 이중 포장 및 진공 밀폐	-P	초고순도 공정 사양(SC-01)	평균 8 μm. (0.20 μm) 기계가공 마감 및 전해 연마	

표준(SC-11)

Swagelok BN 시리즈 밸브는 ASTM G93 Level C에서 요구하는 제품 청정 요건을 준수하는 Swagelok 특수 세정 및 포장(SC-11), MS-06-63KO을 따릅니다.

태양광(SC-06)

태양 전지 생산을 위한 공정 요건을 만족하도록, VCR 또는 용접 연결구가 있는 Swagelok BN 시리즈 밸브는 Swagelok 태양광 공정 사양(SC-06), MS-06-64에 따라 세정 및 포장하여 제공됩니다. 주문시, 주문번호에 -SC06을 붙이십시오.

예: SS-BNBW4-SC06

VCR 또는 용접 연결구가 있는 SC-06으로 세정된 BN 시리즈 밸브에는 유체 접촉부의 표면 처리 향상 및 전해연마 처리를 제공할 수 있습니다. 주문시, 주문번호에 -P6을 붙이십시오.

예: SS-BNVCR4-P6

초고순도(SC-01)

VCR 또는 용접 연결구가 있는 Swagelok BN 시리즈 밸브는 Swagelok 초고순도 공정 사양(SC-01), MS-06-61KO에 따라 유체 접촉 부분의 표면 처리 향상, 세정 및 포장을 하여 제공할 수 있습니다. 주문시, 주문번호에 -P를 붙이십시오.

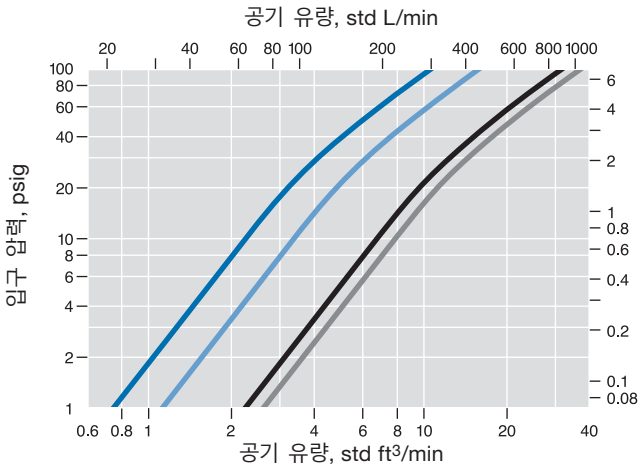
예: SS-BNBW4-P

예외: SS-BNV51에 대해 SC-01 공정 및 표면 처리를 얻으려면, 주문번호 SS-BNFR4-P를 사용하십시오.

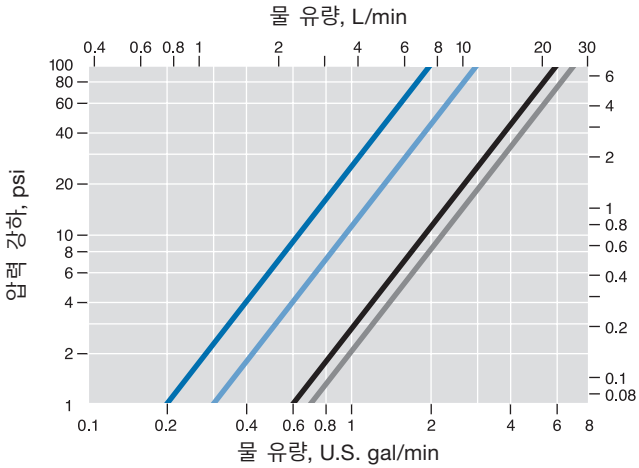
20°C(70°F)에서 유량 데이터

- BN4 시리즈**
 - 토글 핸들
 - 회전식 핸들 및 공기작동식 개폐기
- BN8 시리즈**
 - 토글 핸들
 - 회전식 핸들 및 공기작동식 개폐기

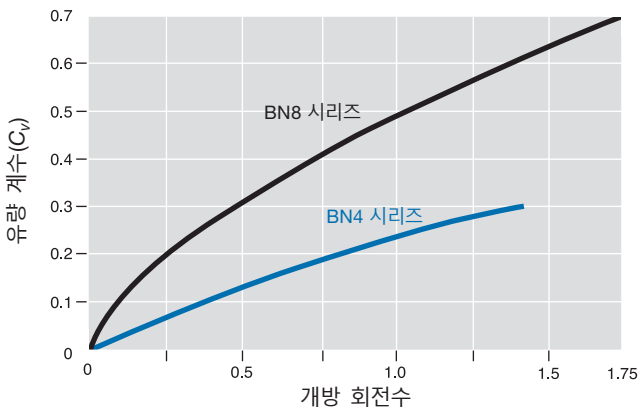
공기



물



개방 회전수에 따른 유량 계수



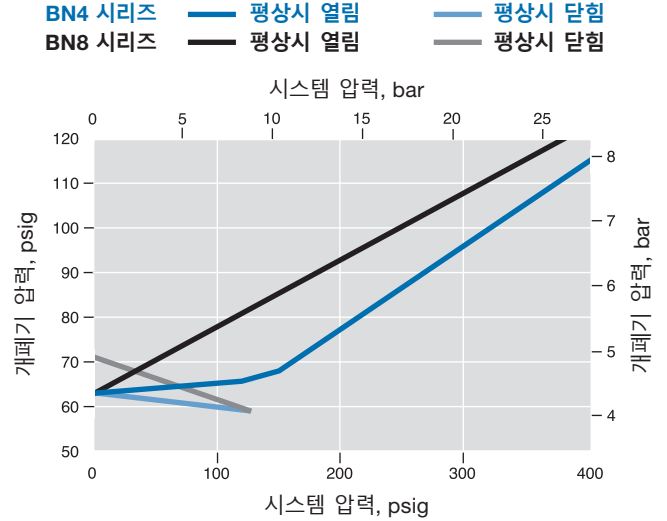
공기작동식 개폐기

공기작동식 개폐 밸브를 주문하려면, 밸브 주문번호에 평상시 닫힘은 **-C**를, 평상시 열림은 **-O**를 붙이십시오.

예: SS-BNS4-C
SS-BNS4-O

공기작동식 개폐기 성능

시스템 압력에서의 개폐기 압력



공기작동식 개폐기 유입구 포트 옵션

표준 유입구 포트는 10-32 UNF입니다. A 1/8-27 NPT 유입구 포트도 사용 가능합니다. 평상시 닫힘 모델은 실린더 익스텐션이 있어 더 큰 포트를 연결할 수 있습니다. 주문하시려면 주문번호에 **2**를 붙이십시오.

예: SS-BNS4-2C
SS-BNS4-2O

호스 어답터 키트

공기작동식 개폐기의 유입용으로 부드러운 플라스틱 또는 고무 재질의 튜브를 이용할 수 있습니다.

- 10-32 UNF 나사에서 1/8 인치 호스용 바브까지 공기작동식 개폐기 포트에 적용.
 - 니켈 도금 황동 호스 바브 피팅 및 Buna N 가스켓을 포함.
- 키트 주문번호: **B-BN4-K62**

공기작동식 개폐기

보닛 스니퍼 튜브

보닛 스니퍼 튜브로 벨로우즈의 밀폐 유무를 확인할 수 있습니다.

- 3/16 인치(4.7 mm) 외경, 1.38 인치(34.9 mm) 길이.
- 탄화플루오르 FKM O-링을 사용한 316 스텐레스 강 재질
- 보닛의 검사 포트 쪽 나사
- 공기작동식 개폐기 밸브 전용.

주문시, 밸브 주문번호에 **-T**를 붙이십시오.

예: 6LV-BNBW4-C-T



스니퍼 튜브

개폐 표시 스위치

- 신호를 전기 장치로 전달해서 공기작동식 개폐 밸브의 열림 또는 닫힘 상태를 알림
- 다음과 같은 정격의 단극 단방향 스위치
 - 평상시 열림 스위치는 115 V (ac), 1/2 A
 - 평상시 닫힘 스위치는 115 V (ac), 1/4 A
 - 온도는 -40 ~ 85°C(-40 ~ 185°F)
- 인라인 클립이 있는 24 인치(61cm) 와이어 리드 포함
- 평상시 닫힘 BN 시리즈는 공장 또는 현장에서 조립 가능합니다.



공장 조립 개폐 표시기

개폐 표시기 스위치가 있는 밸브를 주문하시려면, 밸브 주문번호에 평상시 열림 스위치는 **M**을, 평상시 닫힘 스위치는 **M-2**를 붙이십시오.

예: SS-BNS4-CM
SS-BNS4-CM-2

개폐 표시 스위치 키트

사용중인 밸브의 키트를 주문하려면, 평상시 열림 스위치는 **MS-ISK-BN-CM**, 평상시 닫힘 스위치는 **MS-ISK-BN-CM-2**를 사용하십시오.

선택 사양 및 액세서리

선택 사양 및 액세서리

PCTFE 스템 팁이 표준입니다. 폴리이미드 스템 팁은 BN4 시리즈 밸브에서 최대 온도 204°C(400°F)까지 또는 PCTFE이 시스템 유체에 맞지 않은 경우에 사용 가능합니다. 주문하시려면 밸브 주문번호에 **V**를 붙이십시오.



폴리이미드 스템 팁
(사진은 수동식 밸브 스템 팁)

예: SS-BNVS4-C

폴리이미드 스템 팁의 교체는 수동식 밸브에서 가능합니다. 공기작동식 개폐 밸브에서 교체용 스템 팁에는 벨로우즈/스템/스템 팁이 포함되어 있습니다. Swagelok 벨로우즈 밸브 유지보수 키트 카탈로그, [MS-02-66](#)을 참조하십시오.

토글 핸들

주문번호는 회전식 핸들 밸브를 기준으로 한 것입니다. 토글 밸브를 주문하시려면 밸브 주문번호에 **T**를 넣으십시오.

예: SS-BNTS4

BN 시리즈 토글 밸브는 검은색 핸들이 기본입니다. 다른 색상의 토글 핸들을 주문하시려면 밸브 주문번호에 핸들 색상 부호를 붙이십시오.

예: SS-BNTS4-BL

핸들 색상	부호
파란색	-BL
녹색	-GR
오렌지색	-OG
빨간색	-RD
흰색	-WH
노란색	-YW

유지보수 키트

스템 팁/어답터 키트는 수동 BN 시리즈 밸브에 사용 가능하며; 벨로우즈/스템/스템 팁/어답터 키트는 수동 및 공기작동식 BN 시리즈 밸브에 사용 가능합니다. Swagelok 벨로우즈 밀폐식 밸브 유지보수 키트 카탈로그, [MS-02-66](#)을 참조하십시오.

산소 사용시 위험성

산소 시스템의 위험성에 대한 자세한 내용은 Swagelok 산소 시스템 안전성에 관한 기술 보고서([MS-06-13KO](#))를 참조하십시오.

멀티포트, 직각형 밸브 및 모노블록 매니폴드

BN 시리즈 밸브는 멀티포트, 직각형 및 모노블록 매니폴드로 구입할 수 있습니다. Swagelok 벨로우즈 및 다이어프램 밀폐 멀티포트, 직각형 밸브 및 모노블록 매니폴드 카탈로그, [MS-02-442KO](#)를 참조하십시오.

⚠ 수명을 늘리고, 적절한 밸브 성능을 유지하며, 누설 방지를 위해 확실한 밀폐를 하는데 필요한 토크만 적용합니다.

소개

Swagelok사(社)는 1947년부터 전세계 기업들의 다양한 요구를 충족시키기 위해 범용 및 특수 목적용 고품질 유체 시스템 제품을 설계 및 개발, 제조하고 있습니다. 저희는 고객의 요구를 정확하게 이해하고, 고객에게 필요한 솔루션을 적시에 제공하여, 제품 및 서비스의 가치를 높이는 데 초점을 맞추고 있습니다.

저희는 약 100여종 이상의 개별 제품 카탈로그와 기술 게시판, 사양 및 참고 자료를 간편하고 사용하기 쉽게 한 권의 책으로 만들어 고객 여러분들에게 글로벌 **Swagelok 제품 카탈로그(Swagelok Product Catalog)**를 제공하게 된 것을 영광스럽게 생각합니다. 각 제품 카탈로그는 해당 배포 시점의 최신 정보가 담겨진 최신 버전이며, 개정판의 번호는 카탈로그의 마지막 페이지에 표시됩니다. 후속 개정판이 나올 경우, **Swagelok 웹사이트 및 Swagelok 전자 데스크톱 기술 레퍼런스(eDTR) [Swagelok electronic Desktop Technical Reference (eDTR)]** 톨에게시되며, 이전 버전의 카탈로그를 대체하게 됩니다.

자세한 내용은 **Swagelok 웹사이트**를 방문하거나 **Swagelok 지정 판매 및 서비스센터**로 문의하십시오.

보증에 대한 정보

Swagelok 제품은 Swagelok Limited Lifetime 보증을 받습니다. swagelok.com이나 Swagelok 지정 판매 및 서비스센터에서 보증서를 받으실 수 있습니다.

아래에 나열된 모든 상표가 본 카탈로그에 적용되지는 않습니다.
Swagelok, Cajon, Ferrule-Pak, Goop, Hinging-Colleting, IGC, Kenmac, Micro-Fit, Nupro, Snoop, Sno-Trik, SWAK, VCO, VCR, Ultra-Torr, Whitey—TM Swagelok Company
15-7 PH—TM AK Steel Corp.
AccuTrak, Beacon, Westlock—TM Tyco International Services
Aflas—TM Asahi Glass Co., Ltd.
ASCO, El-O-Matic—TM Emerson
AutoCAD—TM Autodesk, Inc.
CSA—TM Canadian Standards Association
Crastin, DuPont, Kalrez, Krytox, Teflon, Viton—TM E.I. duPont Nemours and Company
DeviceNet—TM ODVA
Dyneon, Elgiloy, TFM—TM Dyneon
Elgiloy—TM Elgiloy Specialty Metals
FM—TM FM Global
Grafoil—TM GrafTech International Holdings, Inc.
Honeywell, MICRO SWITCH—TM Honeywell
MAC—TM MAC Valves
Microsoft, Windows—TM Microsoft Corp.
NACE—TM NACE International
PH 15-7 Mo, 17-7 PH—TM AK Steel Corp
picofast—Hans Turck KG
Pillar—TM Nippon Pillar Packing Company, Ltd.
Raychem—TM Tyco Electronics Corp.
Sandvik, SAF 2507—TM Sandvik AB
Simriz—TM Freudenberg-NOK
SolidWorks—TM SolidWorks Corporation
UL—Underwriters Laboratories Inc.
Xylan—TM Whitford Corporation
© 2023 Swagelok Company

안전한 제품 선택

부품을 선택할 때, 안전하고 고장 없는 성능을 보장하기 위해서는 전체 시스템 설계를 고려해야 합니다. 부품의 기능, 재질의 적합성, 적절한 등급 분류, 적절한 설비, 운영 및 유지관리는 시스템 설계자와 운영자의 책임입니다.

경고

스웨즈락의 튜브 피팅 연결구를 포함하여 이러한 제품은 산업 설계 기준을 따라 제조되지 않음으로 스웨즈락의 제품 및 부품을 타 제조업체의 제품 및 부품과 혼용하거나 혼용하여 사용하지 마십시오.