

초고순도 밸브

원자층 공정용



원자층 증착(ALD)용 밸브

- 고속 개폐 시에도 매우 긴 수명 유지
- C_v 범위: 0.27 ~ 1.7
- 고온용 액추에이터 사용 시 최고 200°C(392°F)의 온도 지원
- 전자 또는 광학 개폐기 위치 감지 옵션
- 초고순도 사양에 적합한 316L VIM-VAR 스텐레스강 몸체
- 블럭 조립식, 튜브 맞대기 용접, VCR® 연결구

목차

ALD3 및 ALD6 다이어프램 밸브

- 특징 3
- 구성부품의 재질 4
- 기술 자료 4
- 주문 방법 및 치수
 - 2-포트 밸브 5
 - 블럭 조립식 밸브 6
- 옵션 및 액세서리 7
- 멀티포트, 직각형 밸브 및 모노블록 매니폴드 18

ALD7 다이어프램 밸브

- 특징 9
- 구성부품의 재질 10
- 기술 자료 10
- 주문 정보 및 치수 11
- 옵션 및 액세서리 12

대유량에 적합한 ALD20 밸브

- 특징 14
- 구성부품의 재질 15
- 기술 자료 15
- 주문 방법 및 치수 16
- 옵션 및 액세서리(ALD3/6/20) 18
- 멀티포트, 직각형 밸브 및 모노블록 매니폴드 18

ALD 밸브 선정

	유량 계수 (C _v)	평상시 열림 작동	평상시 닫힘 작동	사용 압력 진공~		최대 몸체 온도 정격 °F(°C)		최대 액추에이터 온도 정격 °F(°C)		
				20 psig (1.4 bar)	145 psig (10.0 bar)	248(120)	392(200)	248(120)	302(150)	392(200)
ALD3	0.3	√	√		√	√		√		
ALD3T	0.3	√	√		√		√	√		
ALD6	0.6	√	√		√	√		√		
ALD6T	0.6	√	√		√		√	√		
ALD7	0.7		√		√		√		√	
ALD20	1.7		√	√			√			√

자세한 내용은 기술 보고서를 참조하십시오.

ALD3 및 ALD6 다이어프램 밸브의 기능

- 평상시 닫힘 및 평상시 열림 공기작동식 개폐
- 0.27 ~ 0.62 의 표준 유량 계수; 요청시 유량 계수 변경 옵션 제공
- 2-포트 직선형 및 직각형 구성
- 2, 3 및 4-포트 멀티포트 밸브 및 멀티밸브 매니폴드
- 1.125 인치(ALD3 시리즈 전용) 및 1.5 인치 플랫폼에서 2-포트 및 3-포트 볼크 조립식 밸브 사용
 - C-seal 설계(모든 밸브)
 - W-seal 설계(ALD3 시리즈 전용)
- VCR, "H"형 VCR, 튜브 맞대기 용접 연결구



다이어프램

- 뛰어난 강도와 내부식성의 코발트 초합금(UNS R30003) 재질
- 설계 최적화로 수명 확대

시트

- 완전히 에워싸인 시트 설계
- 고순도 등급 PFA, 전체 플루오르화
- 매우 긴 수명
- 광범위한 내화학적
- 팽창과 오염에 탁월한 저항력 발휘
- 고성능 시트 밀폐

몸체

- 몸체의 확실한 밀폐로 매우 긴 수명 유지
- 초고순도 사양을 위한 316L VIM-VAR 스테인레스강 재질
- 유체가 잔류하지 않는 곡선형 유로
 - 잔류 면적의 최소화
 - 원활한 퍼징
 - 유량의 극대화
- 히터 카트리지를 홀 옵션

개폐기

표준

- 고속으로 반복 가능한 공기작동식 개폐기
- 5 ms 미만의 밸브 개폐 시간
- 공장 설정 유량 조절 메커니즘으로 밸브 간 C_v 의 정밀도와 일관성 보장
- 공기작동식 밸브의 열림 상태를 확인할 수 있는 전자 개폐기 위치 센서 옵션
- 고속 개폐를 자동으로 제어할 수 있는 솔레노이드 파일럿 밸브 옵션

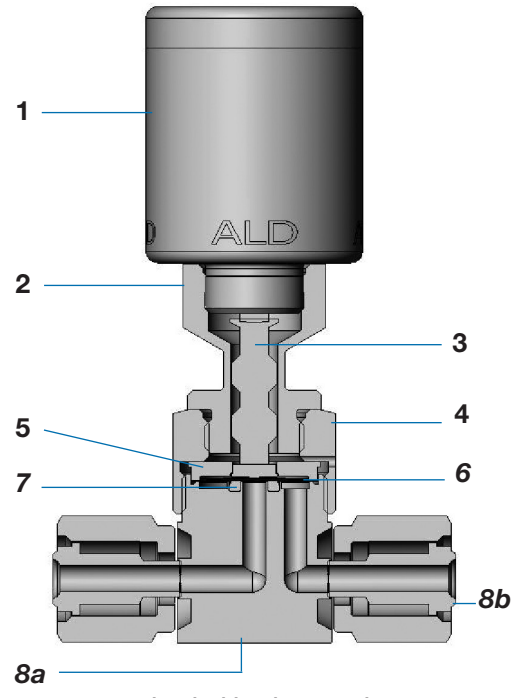
고온용

표준 개폐기와 동일한 성능 및 옵션 이외에 다음과 같은 특성을 추가로 제공:

- 고온용으로 적합한 단열 커플링 포함
- 몸체에서 개폐기로 열 전달 차단
- 밸브 몸체 온도를 더욱 균일하게 유지하여 냉각 부위를 줄여줌
- 밸브 가열에 필요한 전력을 크게 줄임
- 몸체를 가열하는 공정 환경에서 개폐기의 수명 연장

구성부품의 재질(ALD3 및 ALD6)

구성부품	재질 등급 / ASTM 사양
1 공기작동식 개폐기 조립품	-
실린더, 캡	알루미늄
피스톤	분말 금속 300 시리즈 SS - 평상시 열림, 알루미늄 - 평상시 열림 및 평상시 닫힘
베이스	분말 금속 300 시리즈 SS - 평상시 열림; 없음 - 평상시 닫힘
유량 조절 메커니즘	316 SS / A479
O-링	탄화플루오르 FKM
스프링	S17700
버튼	316 SS / A479
부싱	탄소 충전 PTFE
2 단열 커플링 하우징 (고온용 모델 전용)	316 SS / A479
3 단열 커플링 스템 (고온용 모델 전용)	S17400
4 보닛 너트	316 SS / A479
5 보닛	S17400
6 다이어프램	코발트 초합금(UNS R30003)/AMS 5876
7 시트	고순도 PFA 타입 II / D3307
8a 몸체	316L VIM-VAR SS/SEMI F20 초고순도 ^①
8b 용접된 VCR 연결구	316L VAR SS/SEMI F20 고순도 ^①
윤활제	PTFE 성분



평상시 닫힘 개폐기 표시

유체가 접촉되는 부분은 이탤릭체로 표시됩니다.

① 최소 신장 허용치 20 %.

공정 사양(ALD3 및 ALD6)

공정, 공정 제어 및 공정 검증에 대한 자세한 내용은 Swagelok® 초고순도 공정 사양(SC-01), (MS-06-61KO), 1172 페이지를 참조하십시오.

세정	조립 및 포장	유체 접촉면의 표면 조도(R _a)	테스트
지속적인 관리 상태에서 탈이온수 초음파 세정 시스템으로 초고순도 세정	ISO Class 4 작업 공간에서 실시; 밸브는 청정실에서 이중 포장 및 진공 밀폐	평균 5 μin(0.13 μm) 로 전해연마 처리	ALD3 평상시 닫힘: 시트 및 외부로의 모든 밀폐를 1 × 10 ⁻⁹ std cm ³ /s 의 누설율로 내부 헬륨 누설 테스트 ALD3 및 ALD6 평상시 열림 및 ALD6 평상시 닫힘: 시트의 경우 1 × 10 ⁻⁸ std cm ³ /s 의 누설율로, 외부로의 모든 밀폐의 경우 1 × 10 ⁻⁹ std cm ³ /s 의 누설율로 내부 헬륨 누설 테스트

기술 자료(ALD3 및 ALD6)

밸브 시리즈	사용 압력 psig(bar)		온도 등급 °C(°F)			유량 계수 (C _v) ^④	오리피스 in.(mm)	내부 체적 ^⑤ in. ³ (cm ³)		공기작동식 개폐기 ^⑤	
			작동 ^{②③}		튜브 맞대기 용접 몸체			2-포트 볼릭 조립식	개폐 압력 psig(bar)	공기 치환 in. ³ (cm ³)	
	작동 ^①	파열	표준 개폐기	고온 개폐기 ^②							단기 가열
평상시 닫힘 개폐											
ALD3	진공 ~ 145 (10.0)	>3200 (220)	0 ~ 120 (32 ~ 248)	0 ~ 200 (32 ~ 392)	200(392) (밸브 열림)	0.27	0.16 (4.1)	0.086 (1.4)	0.048 (0.79)	50 ~ 90 (3.5 ~ 6.2)	0.042 (0.69)
ALD6						0.62	0.23 (5.8)	0.26 (4.3)	0.084 (1.4)		0.075 (1.2)
평상시 열림 개폐											
ALD3	진공 ~ 145 (10.0)	>3200 (220)	0 ~ 120 (32 ~ 248)	0 ~ 200 (32 ~ 392)	200(392) (밸브 열림)	0.27	0.16 (4.1)	0.086 (1.4)	0.048 (0.79)	70 ~ 90 (4.9 ~ 6.2)	0.027 (0.44)
ALD6						0.62	0.23 (5.8)	0.26 (4.3)	0.084 (1.4)		0.046 (0.75)

① 수명 연장을 위해 35 psig(2.4 bar) 미만의 작동 압력을 권장합니다.

② 개폐기 온도는 120°C(248°F)로 제한되며, 밸브 몸체의 적정 온도는 200°C(392°F)입니다.

③ 전자 개폐기 위치 센서, 솔레노이드 파일럿 밸브 또는 두 장치를 모두 장착한 제품의 최대 작동 온도에 대해서는 7 및 8 페이지를 참조하십시오.

④ 맞춤형 유량 계수도 선택 가능합니다. 자세한 내용은 스위즈락 공인 판매 및 서비스 센터에 문의하십시오.

⑤ ALD3 시리즈 1.125 in. 볼릭 조립식 밸브

■ 2-포트 몸체에 대한 내부 체적: 0.078 in.³(1.3 cm³)

■ 개폐 압력: 평상시 닫힘, 60 ~ 90 psig(4.2 ~ 6.2 bar); 평상시 열림, 70 ~ 90 psig(4.9 ~ 6.2 bar).

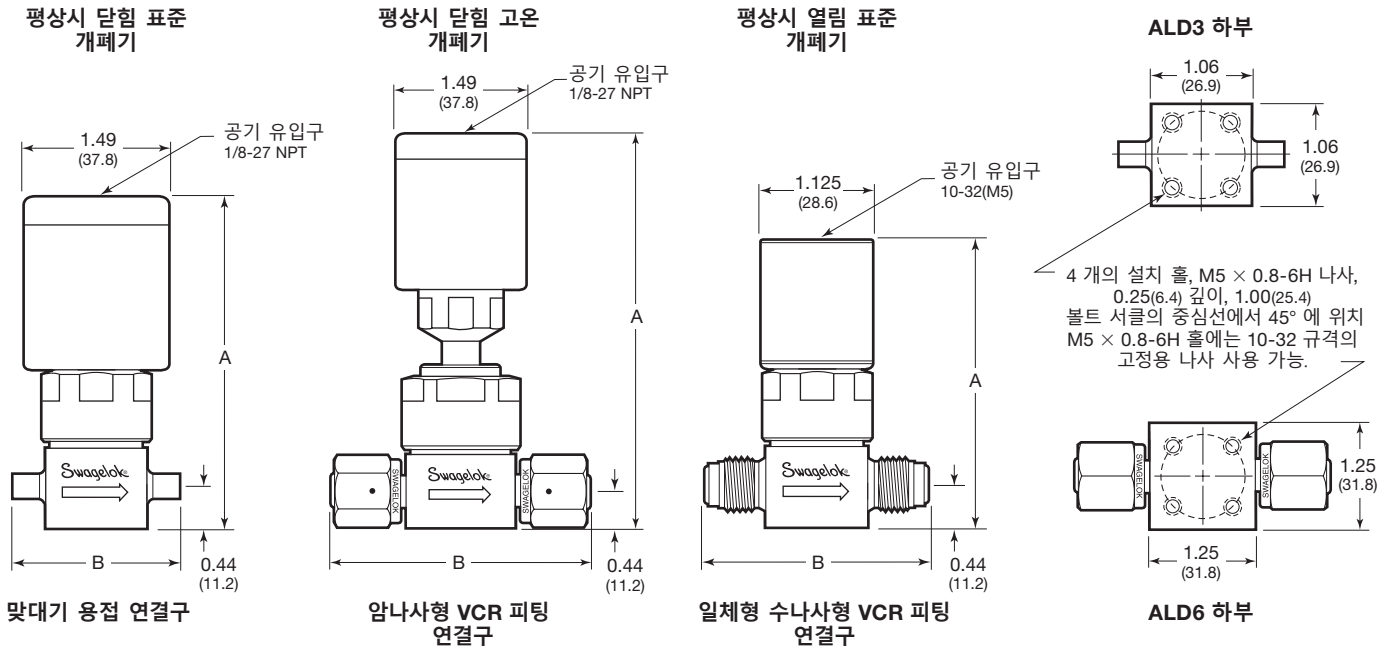
■ 공기 치환: 0.03 in.³(0.49 cm³).

주문 방법 및 치수(ALD3 및 ALD6)

치수는 in.(mm) 규격이고 단지 참조용이며 변경될 수 있습니다.

2-포트 밸브

주문번호를 완성하려면 평상시 닫힘 개폐기의 경우 **C**, 평상시 열림 개폐기의 경우 **NO** 를 붙이십시오.



연결구		표준 액추에이터 주문 번호	고온용 액추에이터 주문 번호	치수, 인치(mm)		
				평상시 닫힘	평상시 열림	B
입구/출구	크기					
ALD3 시리즈						
암나사 VCR 피팅	1/4인치	6LVV-ALD3FR4-P-	6LVV-ALD3TFR4-P-	3.50(88.9) (표준 액추에이터)	3.22(81.8) (표준 액추에이터)	2.78(70.6)
일체형 수나사 VCR 피팅	1/4인치	6LVV-ALD3VR4-P-	6LVV-ALD3TVR4-P-			2.30(58.4)
회전형 수나사 VCR 피팅	1/4인치	6LVV-ALD3MR4-P-	6LVV-ALD3TMR4-P-	4.50(114) (고온용 액추에이터)	4.22(107) (고온용 액추에이터)	2.78(70.6)
튜브 맞대기 용접, 0.30인치 길이	1/4 × 0.035인치	6LVV-ALD3BW4-P-	6LVV-ALD3TBW4-P-			1.74(44.2)
ALD6 시리즈						
암나사 VCR 피팅	1/2인치	6LVV-ALD6FR8-P-	6LVV-ALD6TFR8-P-	3.76(95.5) (표준 액추에이터)	3.48(88.4) (표준 액추에이터)	4.16(106)
암나사 "H"형 VCR 피팅	1/4인치	6LVV-ALD6HFR4-P-	6LVV-ALD6THFR4-P-			2.78(70.6)
회전형 수나사 VCR 피팅	1/2인치	6LVV-ALD6MR8-P-	6LVV-ALD6TMR8-P-	4.76(121) (고온용 액추에이터)	4.48(114) (고온용 액추에이터)	4.16(106)
튜브 맞대기 용접, 0.50인치 길이	1/2 × 0.049인치	6LVV-ALD6BW8-P-	6LVV-ALD6TBW8-P-			2.25(57.2)

요청할 경우 연결구 옵션 추가 공급 가능. 자세한 내용은 스웨즈락 공인 판매 및 서비스 센터에 문의하십시오.

주문 방법 및 치수(ALD3 및 ALD6)

치수는 in.(mm) 규격이고 단지 참조용이며 변경될 수 있습니다.

블럭 조립식 밸브

표준 및 대유량 C-Seal 구조

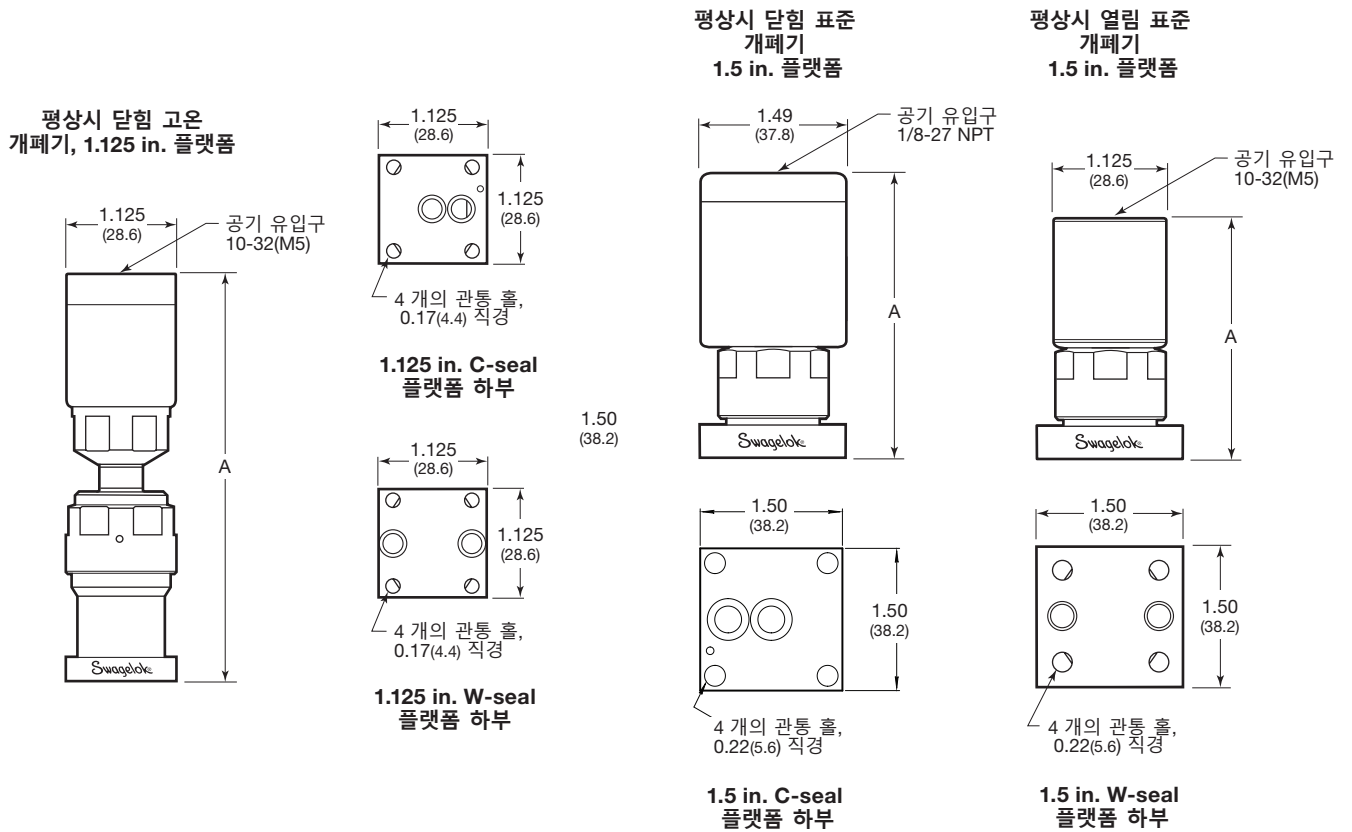
주문번호를 완성하려면 평상시 닫힘 개폐기의 경우 **C**, 또는 평상시 열림 개폐기의 경우 **NO** 를 붙이십시오.

W-Seal 설계

그림과 같이 ALD3 시리즈 주문번호에 **W** 를 넣으십시오.

예:

- 6LVV-MSM-ALD3E-W2-P-C
표준 개폐기를 사용한 1.125 in.
2-포트 밸브의 경우
- 6LVV-MSM-ALD3T-W3-P-C
고온 개폐기를 사용한 1.5 in.
3-포트 밸브의 경우



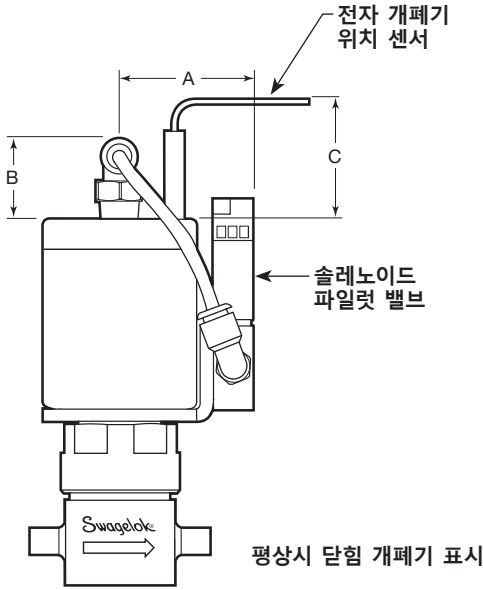
블럭 조립식 플랫폼	포트	표준 개폐기 주문번호	고온 개폐기 주문번호	A, in.(mm)			
				평상시 닫힘		평상시 열림	
				C-seal	W-seal	C-seal	W-seal
ALD3 시리즈							
1.125 in.	2	6LVV-MSM-ALD3E-2-P-	6LVV-MSM-ALD3ET-2-P-	3.40(86.4) (표준)	3.40(86.4) (표준)	3.45(87.6) (표준)	3.45(87.6) (표준)
	3	6LVV-MSM-ALD3E-3-P-	6LVV-MSM-ALD3ET-3-P-	4.40(112) (고온)	4.40(112) (고온)	4.45(113) (고온)	4.45(113) (고온)
ALD6 시리즈							
1.5 in. ^①	2	6LVV-MSM-ALD6-HF2-P-	6LVV-MSM-ALD6T-HF2-P-	3.15(80.0) (표준)	—	2.87(72.9) (표준)	—
	3	6LVV-MSM-ALD6-HF3-P-	6LVV-MSM-ALD6T-HF3-P-	4.15(105) (고온)	—	3.87(98.3) (고온)	—

① 10-32 고정 나사를 사용하는 어셈블리에 한함. M5 홀은 10-32 고정 나사와 호환됩니다.

요청할 경우 연결구 옵션 추가 공급 가능. 자세한 내용은 스웨즈락 공인 판매 및 서비스 센터에 문의하십시오.

옵션 및 액세서리(ALD3 및 ALD6)

전자 개폐기 위치 센서 밸브(오른쪽), 솔레노이드 파일럿 밸브 조립품(8 페이지), 히터 카트리지 홀(8 페이지) 및 광학 위치 센서(18 페이지)를 제공합니다.



치수

개폐기	치수, in.(mm)		
	A	B	C
정상시 닫힘	1.32(33.5)	0.70(17.8)	1.18(30.0)
정상시 열림	1.14(29.0)	0.63(16.0)	

주문 방법

옵션 하나를 주문하려면 밸브 주문번호에 부호를 붙이십시오. 두 가지 이상의 옵션을 주문하려면 아래 나타난 순서로 부호를 붙이십시오.

6LVV - ALD3BW4-P-C S V

전자 액추에이터-위치 센서

솔레노이드 파일럿 밸브 어셈블리

예:

6LVV-ALD3BW4-P-**CS** 전자 액추에이터-위치 센서와 쇼트 피그테일 전기 커넥터가 있는 밸브

6LVV-ALD3BW4-P-**CSL** 전자 액추에이터-위치 센서와 플라이 리드 전기 커넥터가 포함된 긴 케이블이 있는 밸브

6LVV-A3T1V333P-AAV 밸브 2에 솔레노이드 파일럿 밸브 어셈블리가 있는 멀티밸브 매니폴드

6LVV-A31V333P-**ASVASV** 전자 액추에이터-위치 센서와 양 밸브 모두 쇼트 피그테일 전기 커넥터와 솔레노이드 파일럿 밸브 어셈블리가 포함된 멀티밸브 매니폴드

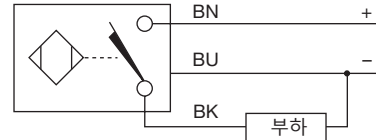
전자 개폐기 위치 센서

전기 장치로 신호를 보내어 공기작동식으로 개폐된 밸브의 열린 위치를 나타냅니다. 아래에서 설명하는 센서와 전기 코넥터는 타사 제품입니다.

센서 기술 정보

출력	3-와이어 V(dc) - 트랜지스터(전류 소싱)
출력 기능	정상시 열림
전압	10 ~ 30 V(dc) 극성 보호 - 펄스 SCP
작동 온도	-23 ~ 70°C(-10 ~ 158°F)

배선도



공장 조립된 전자 개폐기 위치 센서

공장 조립 위치 센서는 최적의 성능으로 작동되도록 설정되어 있으며, 분해 또는 조절 상태를 육안으로 볼 수 있는 부정 개봉 방지 페이스트(tamper-evident paste)로 밀폐되어 있습니다.

전자 개폐기 위치 센서가 조립된 밸브를 주문하려면 밸브 주문번호에 부호를 붙이십시오.

예:

6LVV-ALD3BW4-P-**CS**

6LVV-MSM-ALD6-HF2-P-**CSL**

참고: ALD3 및 ALD6용 광학 센서는 페이지 18을 참고하십시오.

센서 전기 코넥터	부호
짧은 피그테일 ^①	S
플라이 리드가 있는 긴 케이블	SL

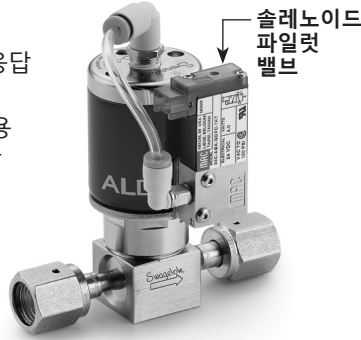
^① 접속 직류 M8 3-와이어 push-on 직선 암나사형 코넥터 이용 가능
주문번호:
MS-CS-BALF-1

옵션 및 액세서리(ALD3 및 ALD6)

솔레노이드 파일럿 밸브 조립품

빠르게 작동하는 대유량 솔레노이드 파일럿 밸브는 훨씬 효율적인 ALD 시리즈 밸브의 응답 시간을 제공해줍니다.

- 튜빙, 코넥터 및 회전식 고정용 선반이 포함되어 있어 다양한 설치가 가능합니다.
- 조립품의 치수는 7 페이지의 그림을 참조하십시오.
- 기술 정보에 대해서는 아래 표를 참조하십시오. 추가 기술 정보에 대해서는, MAC® 밸브 부품 번호 34C-ABA-GDFC-1KT 를 참조하십시오.



히터 카트리지를 용 흘

밸브 몸체에 히터 카트리지를 끼우기 위한 홀을 만들 수 있습니다.

- 홀 크기: 2-포트, 3-포트 및 직각형 몸체의 직경 1/8인치의 관통된 홀; 모노블록 몸체의 경우는 직경 1/8인치에 깊이 1인치의 홀.
- 2-포트 및 모노블록 몸체에는 두 개의 홀이 있고, 3-포트 및 직각형 몸체에는 하나의 홀이 있습니다. 자세한 내용은 스웨즈락 공인 판매 및 서비스 센터에 문의하십시오.



주문 정보.

히터 카트리지를 용 흘 있는 밸브를 주문하려면 스웨즈락 공인 판매 및 서비스 센터에 문의하십시오.

솔레노이드 파일럿 밸브 기술 정보

부품	MAC 밸브 34C-ABA
	24 V, 4 W
솔레노이드 파일럿 밸브	온도 등급: 최대 50°C(122°F), 연속 사용
	포트 구성: M5 × 0.8-6H 나사, 10-32 나사 사용 가능
밀어서 연결하는 피팅	재질: C3604 Brass, 304 SS, polybutylene terephthalate(PBT), polypropylene(PP), polyoxymethylene(POM), Nitrile rubber(NBR) (Buna N)
튜빙	재질: 폴리우레탄
브래킷	재질: 316 SS
O-링	재질: 탄화플루오르 FKM
와셔	재질: 나일론

공장 조립 솔레노이드 파일럿 밸브

공장에서 조립한 솔레노이드 파일럿 밸브를 주문하려면 주문번호에 **V** 를 붙이십시오.

예: 6LVV-ALD3BW4-P-CV
6LVV-MSM-ALD6-2-P-CV

블럭 조립식 시스템에서는 솔레노이드 파일럿 밸브가 인접 구성부품에 방해가 될 수도 있습니다.

현장 조립용 솔레노이드 파일럿 밸브

솔레노이드 파일럿 밸브 구성부품 전용 주문번호:

MS-PVK-ALD-MAC34CA

ALD7 다이어프램 밸브의 특징

- 평상시 닫힌 공압식 액추에이터
- 표준 유량 계수 0.7, 맞춤형 유량 계수 선택 가능
- 2-포트 직선형 및 엘보우 구성
- 2-, 3-, 4-포트 멀티포트 밸브 및 멀티밸브 매니폴드
- 2-, 3-포트 모듈 조립형 밸브, C-실 구조, 1.5인치 플랫폼
- VCR, "H"형 VCR, 튜브 맞대기 용접 연결구



다이어프램

- 뛰어난 강도와 내부식성을 제공하는 코발트 초합금 (UNS R30003) 재질
- 극도로 긴 사이클 수명을 제공하도록 최적화된 설계

시트

- 완전히 갠힌 시트 구조
- 고순도 등급 PFA, 전체 플루오르화
- 극도로 긴 사이클 수명
- 광범위한 화학적 호환성
- 스웰링과 오염에 대한 탁월한 저항성
- 신뢰도 높은 시트 밀폐 성능

몸체

- 극도로 긴 사이클 수명을 제공하는 몸체 실
- 초고순도 애플리케이션에 적합한 316L VIM-VAR 스테인리스강 몸체 재질
- 유체가 잔류하지 않는 매끄러운 유로
 - 잔류 공간 최소화
 - 원활한 퍼징
 - 유량 최대화
- 히터 카트리지를 장착할 수 있는 몸체 구멍 옵션

액추에이터

표준

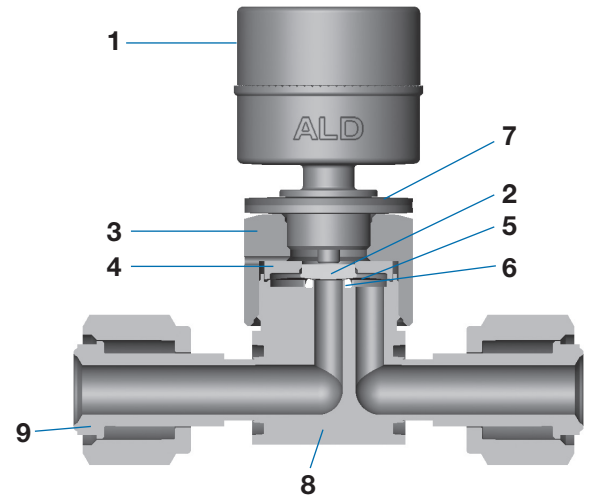
- 반복적인 고속 작동에 적합한 공압 액추에이터
- 5 ms 미만의 밸브 개폐 시간 지원
- 공장 설정 유량 조절 메커니즘으로 매 밸브에서 정밀하고 일관적인 C_v 보장
- 공압 개폐식 밸브의 열림 위치를 확인할 수 있는 공장 설정 전자 액추에이터-위치 센서 옵션
- 전자식 고속 작동 제어 기능을 제공하는 솔레노이드 파일럿 밸브 옵션
- 고온용 애플리케이션에 적합한 단열재 포함
 - 몸체에서 액추에이터까지 전도성 열 전달 제한
 - 밸브 몸체 온도를 더욱 균일하게 유지하여 냉각 부위 감소
 - 밸브 가열에 필요한 전력의 획기적인 감소
 - 몸체가 가열되는 애플리케이션에서 액추에이터의 수명 연장

구성부품의 재질(ALD7)

부품	재질 등급/ASTM 사양
1 공압 액추에이터 어셈블리 윤활제	316 SS/A479 PTFE계
2 버튼	316 SS/A479
3 보닛 너트	316 SS/A479
4 보닛	S17400
5 다이어프램	코발트 초합금(UNS R30003)/AMS 5876
6 시트	고순도 PFA 타입 III/D3307
7 디스크 스프링	316 SS/A479
8 몸체	316L VIM-VAR SS/ SEMI F20 초고순도 ^①
9 용접된 VCR 연결구	316L VAR SS/ SEMI F20 고순도 ^①

유체 접촉 부품은 기술임플로 표시되어 있습니다.

① 허용 최소 연신율 20 %.



공정 사양(ALD7)

공정, 공정 제어, 공정 검증에 대한 내용은 스웨즈락® 초고순도 공정 사양(SC-01) 카탈로그, [MS-06-61](#)을 참조하십시오.

세정	조립 및 포장	유체 접촉면 표면 조도(R _a)	테스트
연속 모니터링 방식의 탈이온수 초음파 시스템을 사용한 초고순도 세정	ISO 클래스 4 작업 공간에서 실시, 밸브는 클린룸 백에 이중 포장 및 진공 밀폐.	평균 5 μin.(0.13 μm)로 전해연마 및 표면처리	ALD7 평상시 닫힘: 시트에서 누설율 1 × 10 ⁻⁸ std cm ³ /s, 외부 및 다른 모든 밀폐부에서 누설율 1 × 10 ⁻⁹ std cm ³ /s로 인보드 헬륨 누설 테스트 완료.

기술 자료(ALD7)

밸브 시리즈	사용 압력 psig(bar)		온도 정격 °F(°C)		유량 계수 (C _v) ^④	오리피스 인치(mm)	내부 부피 인치 ³ (cm ³)		공압식 액추에이터	
	작동 ^①	파열	작동 ^{②③}	단기 베이아웃 (bakeout)			튜브 맞대기 용접 몸체	2-포트 모듈 조립형	작동 압력 psig(bar)	에어 배출량 인치 ³ (cm ³)
평상시 닫힘 작동										
ALD7	진공 ~145(10.0)	>3200 (220)	32~302 (0~150)	392(200) (밸브 열림)	0.7	0.23 (5.8)	0.26 (4.3)	0.084 (1.4)	60~120 (4.1~8.27)	0.051 (0.84)

① 최적의 사이클 수명을 확보하려면 35 psig(2.4 bar) 미만의 사용 압력을 권장합니다.

② 액추에이터 온도는 150°C(302°F)로 제한됩니다. 밸브 몸체 온도 정격은 200°C(392°F)입니다.

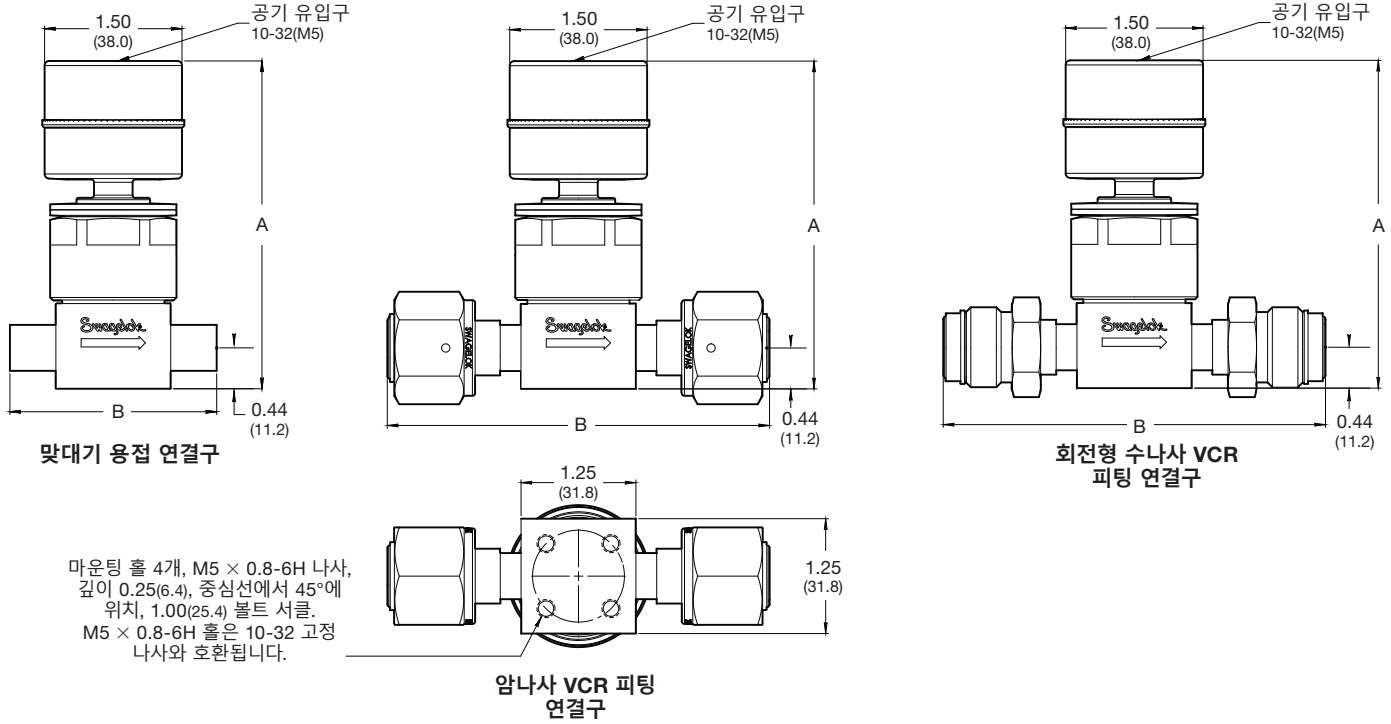
③ 전자 액추에이터-위치 센서, 솔레노이드 파일럿 밸브 또는 둘 다 포함된 제품의 최대 작동 온도는 12 및 13페이지를 참조하십시오.

④ 맞춤형 유량 계수도 선택 가능합니다. 자세한 내용은 스웨즈락 공인 판매 및 서비스 센터에 문의하십시오.

주문 정보 및 치수(ALD7)

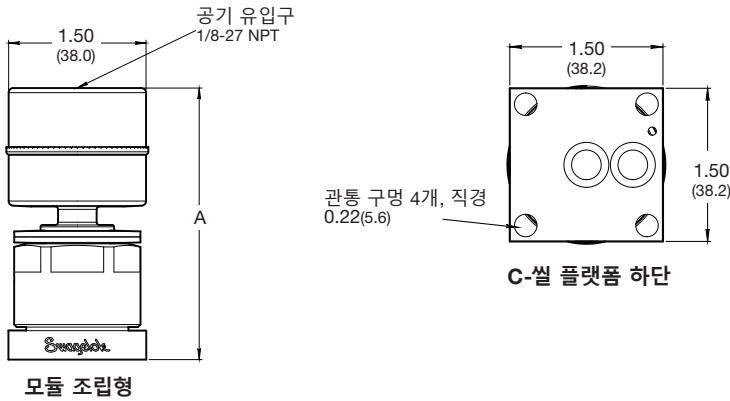
치수는 인치(mm) 규격이고, 단지 참조용이며 변경될 수 있습니다.

2-포트 밸브



연결구		주문 번호	치수, 인치(mm)	
입구/출구	크기		A	B
암나사 VCR 피팅	1/2인치	6LVV-ALD7FR8-P-C	3.63(92.2)	4.16(106)
암나사 "H"형 VCR 피팅	1/4인치	6LVV-ALD7HFR4-P-C		2.78(70.6)
회전형 수나사 VCR 피팅	1/2인치	6LVV-ALD7MR8-P-C		4.16(106)
튜브 맞대기 용접, 0.50인치 길이	1/2 × 0.049인치	6LVV-ALD7BW8-P-C		2.25(57.2)

요청할 경우 연결구 옵션 추가 공급 가능. 자세한 내용은 스웨즈락 공인 판매 및 서비스 센터에 문의하십시오.



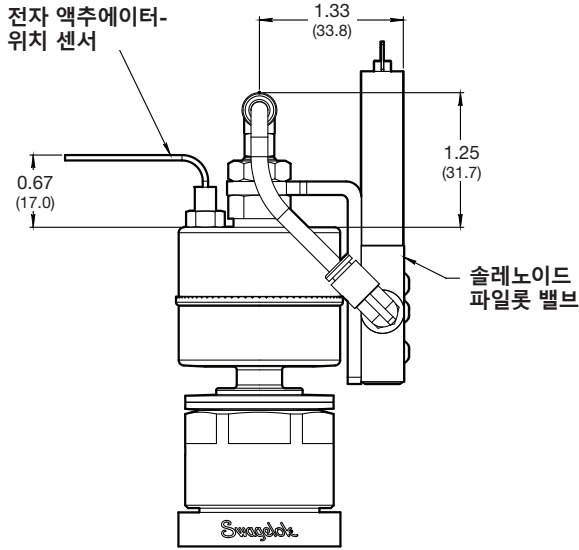
모듈 조립형 플랫폼	포트	주문 번호	치수, 인치(mm)
			A
1.5인치 C-셀 ^①	2	6LVV-MSM-ALD7-HF2-P-C	3.02(76.7)
1.5인치 C-셀 ^①	3	6LVV-MSM-ALD7-HF3-P-C	3.02(76.7)

① 10-32 고정 나사를 사용하는 어셈블리에 한함. M5 홀은 10-32 고정 나사와 호환됩니다.

요청할 경우 연결구 옵션 추가 공급 가능. 자세한 내용은 스웨즈락 공인 판매 및 서비스 센터에 문의하십시오.

옵션 및 액세서리(ALD7)

전자 액추에이터-위치 센서(오른쪽), 솔레노이드 파일럿 밸브 어셈블리(13페이지), 히터 카트리지 홀(13페이지), 광학 위치 센서(18페이지)가 있는 밸브도 공급 가능합니다.



주문 정보

한 옵션을 주문하려면, 밸브 주문 번호에 해당 부호를 추가하십시오. 둘 이상의 옵션을 주문하려면, 아래 나온 순서대로 부호를 추가하십시오.

6LVV-ALD7MR8-P-C S 7 V 7

전자 액추에이터-위치 센서

솔레노이드 파일럿 밸브 어셈블리

예:

6LVV-ALD7MR8-P-**CS7** 전자 액추에이터-위치 센서와 쇼트 피그테일 전기 커넥터가 있는 밸브

멀티포트 옵션에 대한 내용은 스웨즈락 공인 판매 및 서비스 센터에 문의하십시오.

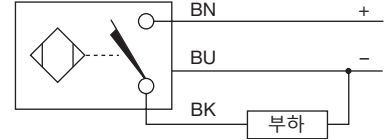
전자 액추에이터-위치 센서

공압식 작동 밸브의 열림 위치를 나타내는 신호를 전기 장치로 전송합니다. 아래 설명된 센서와 전기 커넥터는 타사 제품입니다.

센서 기술 정보

출력	3선 V(dc) 트랜지스터(전류 소싱)
출력 기능	정상시 열림
전압	10~30 V(dc) 극성 보호형-펄스 SCP
작동 온도	0~135°C(32~275°F)

배선도



공장 조립 전자 액추에이터-위치 센서

공장 조립 위치 센서는 최적의 성능으로 작동하도록 설정되어 있으며, 분해 또는 조절 여부를 육안으로 검증할 수 있는 변조 방지 페이스트(tamper-evident paste)로 밀봉되어 있습니다.

밸브에 전자 액추에이터-위치 센서가 공장 조립된 상태로 주문하려면, 밸브 주문 번호에 해당 부호를 추가하십시오.

예:

6LVV-MSM-ALD7-HF2-P-**CS7**

센서 전기 커넥터	부호
쇼트 피그테일	S7

직류 M8 3선 커넥터 매칭은 스웨즈락 공인 판매 및 서비스 센터에 문의하십시오.

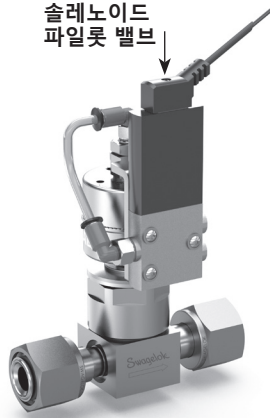
참고: ALD7용 광학 센서는 18페이지에서 찾을 수 있습니다.

옵션 및 액세서리(ALD7)

솔레노이드 파일럿 밸브 어셈블리

빠르게 작동하는 대유량 솔레노이드 파일럿 밸브를 추가하면 ALD 시리즈 밸브의 응답 시간이 향상됩니다.

- 튜빙, 커넥터, 회전형 마운팅 브라켓이 포함되어 다양한 방식으로 설치할 수 있습니다.
- 어셈블리 치수는 12페이지의 그림을 참조하십시오.
- 기술 정보는 아래 표를 참조하십시오. 추가적인 기술 정보는 Festo® 밸브 부품 번호 196131 (타입 MHE2-MS1H-3/2G-M7) 을 참조하십시오.



솔레노이드 파일럿 밸브 기술 정보

부품	Festo 밸브 196131
솔레노이드 파일럿 밸브	24 VDC, 5.0 W
	온도 정격: 60°C(140°F) 최대, 연속 사용
	유로: M7 × 1.0-6H 나사
	방향 전환 시간 꺼짐 2 ms 방향 전환 시간 켜짐 1.7 ms
푸시 연결 (Push-to-Connect) 피팅	재질: 폴리부틸렌 테레프탈레이트(PBT), 스테인리스강(SS), 폴리옥시메틸렌(POM), 니트릴 고무(NBR) (Buna N)
튜빙	재질: 폴리우레탄
브라켓	재질: 316 SS
O-링	재질: 탄화플루오르 FKM
와셔(washer)	재질: 나일론

공장 조립 솔레노이드 파일럿 밸브

솔레노이드 파일럿 밸브를 공장 조립 상태로 주문하려면, 주문 번호에 **V7**을 추가하십시오.

- 예: 6LVV-ALD7FR8-P-**CV7**
6LVV-MSM-ALD7-HF2-P-**CV7**

모듈 조립형 시스템이라면 솔레노이드 파일럿 밸브가 인접 구성부품과 간섭을 일으킬 수 있습니다.

현장 조립용 솔레노이드 파일럿 밸브

현장 조립에 필요한 모든 부품이 포함된 솔레노이드 파일럿 밸브 키트의 주문 번호.

MS-PVK-ALD7-FESTO196131

히터 카트리지 홀

밸브 몸체에 히터 카트리지를 끼울 수 있는 구멍이 있는 모델도 공급 가능합니다.

- 구멍 크기: 2-, 3-포트, 엘보우 몸체용 1/8인치 관통 구멍, 모노블록 몸체용 1/8 x 1인치 깊이 구멍.
- 2-포트 및 모노블록 몸체에는 관통 구멍이 2개이며, 3-포트 및 엘보우 몸체에는 구멍이 1개입니다. 자세한 내용은 스웨즈락 공인 판매 및 서비스 센터에 문의하십시오.



주문 정보.

히터 카트리지 홀이 있는 밸브를 주문하려면 스웨즈락 공인 판매 및 서비스 센터에 문의하십시오.

ALD20 밸브 특징

- 공기작동식 평상시 닫힘
- 1.2 ~ 1.7의 표준 유량 계수; 주문자 지정 유량 설정 가능
- 2-포트 직선형 및 직각형 구성
- 2, 3 및 4-포트 멀티포트 밸브
- C-Seal 구조의 1.5 in. 플랫폼
- 1/2 in. VCR 및 튜브 맞대기 용접 연결구
- 특허 출원 중인 설계



시트

- 완전히 갠힌 시트 구조
- 완전 플르오르 처리된 고순도 등급 PFA
- 매우 긴 수명
- 광범위한 내화학성
- 부풀어오름과 오염에 탁월한 저항성
- 고성능 시트 밀폐

몸체

- 초고순도 사양을 위한 316L VIM-VAR 스테인레스강 재질
- 향상된 내부식성의 22 합금 재질

벨로우즈

- 고연마 처리(5 μ m, R_a) 벨로우즈로 초고순도 사양에 적합
- 향상된 내부식성의 22 합금 재질
- 설계 최적화로 수명 확대

개폐기

고온용

- 반복적인 고속 개폐를 위한 공기작동식 개폐기
- 밸브 전체가 고온 적용 가능
- 10 ms 미만의 밸브 개폐 시간
- 공장 설정 유량 조절 메커니즘으로 밸브 간 C_v의 정밀도와 일관성 보장

대유량에 적합한 ALD20 밸브

특징

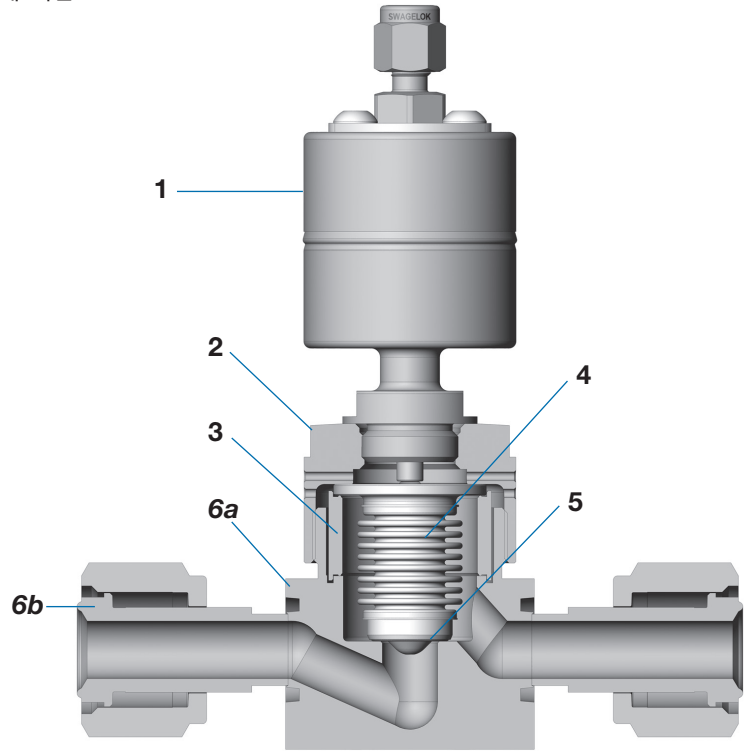
- 대유량 대응이 가능(1.7 Cv까지)한 소형 구조
- 밸브 및 개폐기 전체가 고온에 적용 가능
- 시스템 최적화를 위해 구성 가능한 유로
- 고연마 처리(5 μin. R_a) 22 합금 벨로우즈로 초고순도 사양에 적합
- 순도 및 열적 안정성이 향상된 PFA 시트

구성부품의 재질(ALD20)

부품	재질 등급/ASTM 사양
1 공기작동식 개폐기 조립체	316 SS/A479
	윤활제 PTFE계
2 보닛 너트	316 SS/A479
3 스페이서 링	22 합금/B574
4 연마된 벨로우즈 조립체	22 합금/B575
5 시트	고순도 PFA 타입 III/D3307
6a 몸체	316L VIM-VAR SS/ SEMI F20 초고순도 ^①
	22 합금/B574
6b 용접된 VCR 연결구	316L VAR SS/ SEMI F20 고순도 ^①
	316 SS/A479 VCR 너트
	22 합금/B574 316 SS/A479 VCR 너트

유체가 접촉되는 부품은 이탤릭체로 표시.

① 허용 최소 연신율 20%



공정 사양(ALD20)

공정, 공정 제어 및 공정 검증에 관한 자세한 내용은 Swagelok 초고순도 공정 사양(SC-01), MS-06-61을 참조하십시오. (22 합금 옵션은 MS-06-61의 세정, 조립 및 포장 섹션을 참조하십시오.)

세정	조립 및 포장	유체 접촉면 표면조도(R _a)	테스트
모니터링을 계속 진행하면서, 탈이온수 초음파 세정 시스템으로 초고순도 세정	ISO 클래스 4 작업 공간에서 실시; 밸브는 클린 룸에서 이중 포장 및 진공 밀폐.	316L VIM-VAR SS 평균 5 μin로 전해연마 처리(0.13 μm)	내부 헬륨 누설 테스트: ALD20 평상시 닫힘 밸브에 몸체 및 모든 외부 밀폐부를 1 × 10 ⁻⁹ std cm ³ /s까지의 누설율로 내부 헬륨 누설 테스트.
		22 합금 평균 5 μin로 처리(0.13 μm)	내부 헬륨 누설 테스트: ALD20 평상시 닫힘 밸브에 시트에서 1 × 10 ⁻⁷ std cm ³ /s까지의 누설율로 내부 헬륨 누설 테스트.
			내부 시트 밀폐 성능은 밸브의 수명이 다하기 전에 변할 수 있으며 자세한 사항은 Swagelok 기술 서비스에 문의하십시오.

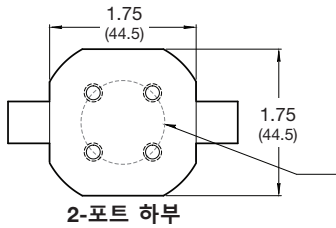
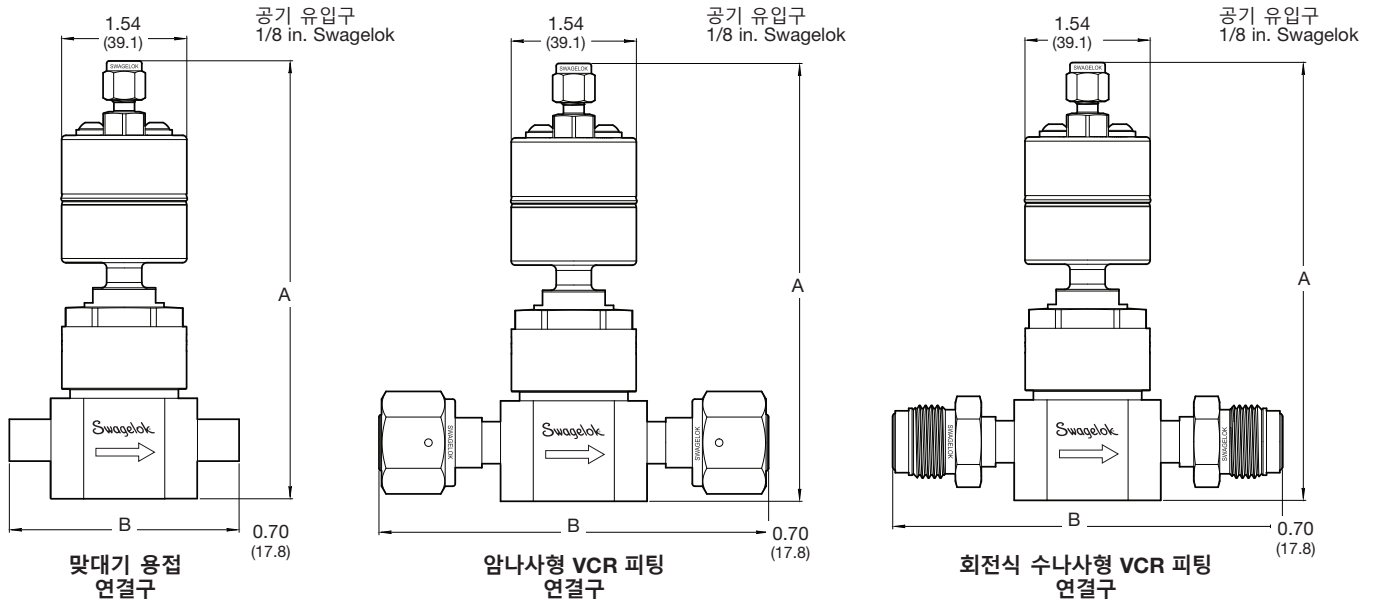
기술 자료(ALD20)

몸체 스타일	사용 압력 psig(bar)		온도 등급 °C(°F)	유량 계수 (C _v)	오리피스 in.(mm)	내부 부피 in. ³ (cm ³)	공기 작동식 개폐기	
	작동	파열	작동 (밸브 전체)				개폐 압력 psig(bar)	공기 치환 in. ³ (cm ³)
평상시 닫힘 개폐								
1/2 in. 포트	진공 ~ 20 (1.4)	>3200 (220)	10 ~ 200 (50 ~ 392)	1.7	0.36(9.1)	0.75(12.3) 튜브 맞대기 용접	70 ~ 90 (4.9 ~ 6.2)	0.10 (1.6)
MSM 대유량 C-Seal				1.2	0.29(7.2)	0.50(8.1) 2-포트		

주문방법 및 치수(ALD20)

치수는 in.(mm) 규격이고, 단지 참조용이며 변경될 수 있습니다.

2-포트 밸브



4개의 설치 홀, M5 × 0.8-6H 나사,
0.25(6.4) 깊이, 1.00(25.4) 볼트
서클의 중심선에서 45°에 위치.
M5 × 0.8-6H 홀은 10-32 고정
나사와 호환.

연결구		주문 번호	치수, 인치(mm)	
입구/출구	크기		A	B
암나사 VCR 피팅	1/2인치	6LVV-ALD20FR8-P-C	5.23(133)	4.65(118)
회전형 수나사 VCR 피팅	1/2인치	6LVV-ALD20MR8-P-C		
튜브 맞대기 용접, 0.50인치 길이	1/2 × 0.049인치	6LVV-ALD20BW8-P-C		2.74(69.7)

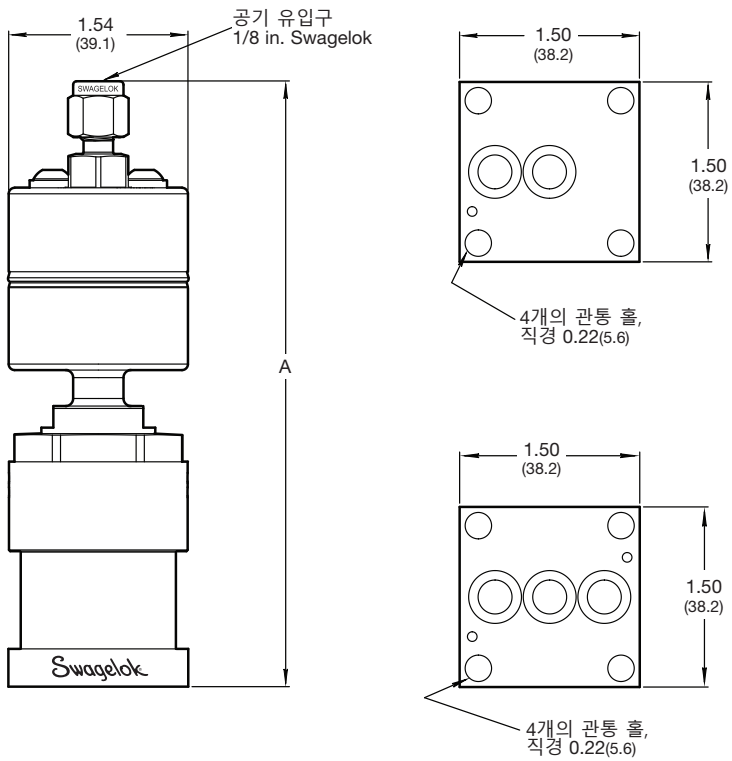
요청할 경우 연결구 옵션 추가 공급 가능. 요청할 경우 합금 22 밸브 몸체 옵션 공급 가능. 자세한 내용은 스웨즈락 공인 판매 및 서비스 센터에 문의하십시오.

주문방법 및 치수(ALD20)

치수는 in.(mm) 규격이고, 단지 참조용이며 변경될 수 있습니다.

블럭 조립식 밸브

대유량 C-Seal 구조



포트	주문 번호	A, 인치(mm)
2	6LVV-MSM-ALD20-HF2-P-C	5.05(128)
3	6LVV-MSM-ALD20-HF3-P-C	

요청할 경우 연결구 옵션 추가 공급 가능. 요청할 경우 합금 22 밸브 몸체 옵션 공급 가능.
자세한 내용은 스웨즈락 공인 판매 및 서비스 센터에 문의하십시오.

옵션 및 액세서리(ALD3, ALD6, ALD7, ALD20)

광학 위치 센서

특징

- 빠른 응답 시간
- 고온에서 사용 가능
- RF 노이즈에 영향 받지 않음
- 공장 설정 상태 그대로 한 밸브에서 또다른 밸브로 전달 가능

광학 센서 키트

광학 센서에 의해 평상시 닫힘 공기작동식 개폐 밸브의 열린 위치가 감지됩니다. 광학 센서 키트에는 광학 센서용 밸브에 센서를 설치하여 증폭기에 연결하는데 필요한 하드웨어가 포함됩니다.

광학 센서 키트는 정확한 길이로 공장에서 설정되며 적합한 기능 테스트를 거칩니다.

센서 키트 기술 정보

섬유 유닛	FU-87
온도 등급	-60°C ~ 180°C(-76°F ~ 356°F)
최대 주변 온도	150°C(302°F)
섬유 길이 ^①	6.56 ft.(2 m)

① 모든 광학 센서 키트에는 1회용 섬유 절단 공구가 들어있습니다.

주문 방법

광학 센서 키트 주문번호:

MS-SOK-ALD-FU87

증폭기가 있는 광학 센서 키트를 주문하려면, 주문번호에 **-AMP**를 붙이십시오.

MS-SOK-ALD-FU87-AMP

광학 센서 지원 ALD3, ALD6, ALD7 밸브*

광학 센서용 밸브는 광학 센서 키트의 개폐기 설치가 수월하게 진행되도록 합니다. 표준 ALD 밸브의 변경 사항에 포함되는 것은 다음과 같습니다.

- 개폐기에 센서 타겟 포함
- 개폐기의 높이가 0.115 in.(2.9 mm) 더 높음
- 1/8-27 NPT 공기 입구는10-32(M5) 연결구로 교체

주문 정보(ALD3, ALD6, ALD7)*

광학 센서용 밸브를 주문하려면, 주문번호에 **SO**를 붙이십시오.

예: 6LVV-ALD3BW4-P-LI-CSO

참고: 광학 센서는 평상시 닫힘 밸브에서만 사용할 수 있습니다. 현장 조립용 센서 키트 별도 판매시, L는 "미조립 표시장치(less indicator)"를 나타냅니다.

* 모든 **ALD20** 밸브는 광학 센서가 장착되어 있습니다. 별도의 주문이 필요하지 않습니다.

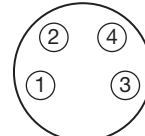
⚠ 경고:
스웨즈락의 튜브 피팅 연결구를 포함하여 이러한 제품은 산업 설계 기준을 따라 제조되지 않으므로 스웨즈락의 제품 및 부품을 타 제조업체의 제품 및 부품과 혼합하거나 혼용하여 사용하지 마십시오.

광학 센서 증폭기

광학 센서 증폭기는 광학 센서 키트 및 광학 센서용 밸브와 함께 전기 장치에 신호를 전달합니다. 공기작동식으로 개폐된 밸브의 열린 위치를 나타냅니다.

증폭기 기술 정보

증폭기	FS-N11CP
출력	PNP, M8 코넥터
온도 등급	-20° ~ 55°C(-4° ~ 131°F)
전원 조건	12-24V DC ± 10% Ripple(P-P) 10 % 이하



M8 연결구 핀 배치도

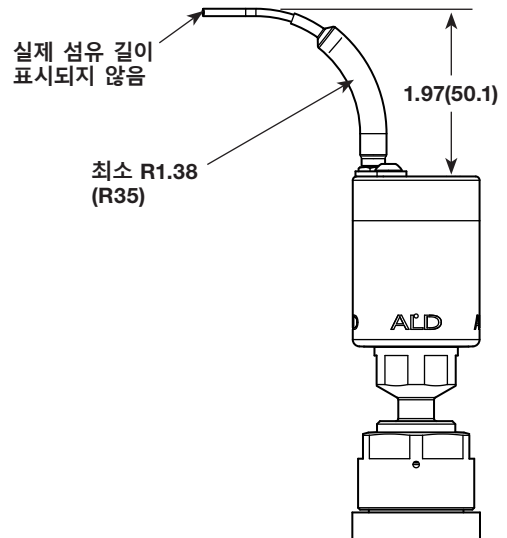
1	전원(12-24V DC)
2	입력
3	접지(0V)
4	디지털 출력

공장에서 프로그램된 증폭기

공장 프로그램된 증폭기는 Swagelok 광학 센서용 밸브 및 광학 센서 키트에 최적의 성능으로 사전 설정되어 있습니다. 모든 공장 프로그램된 증폭기는 적합한 기능 테스트를 거칩니다.

광학 센서 증폭기 주문번호:

MS-SOK-ALD-AMP-M8



멀티포트, 직각형 밸브 및 모노블록 매니폴드

ALD 시리즈 밸브는 멀티포트, 직각형 및 모노블록 매니폴드로 구입할 수 있습니다. Swagelok 벨로우즈 및 다이어프램 밀폐 멀티포트, 직각형 밸브 및 모노블록 매니폴드 카탈로그, (MS-02-442)를 참조하십시오.

소개

Swagelok사(社)는 1947년부터 전세계 기업들의 다양한 요구를 충족시키기 위해 범용 및 특수 목적용 고품질 유체 시스템 제품을 설계 및 개발, 제조하고 있습니다. 저희는 고객의 요구를 정확하게 이해하고, 고객에게 필요한 솔루션을 적시에 제공하여, 제품 및 서비스의 가치를 높이는데 초점을 맞추고 있습니다.

저희는 약 100여종 이상의 개별 제품 카탈로그와 기술 게시판, 사양 및 참고 자료를 간편하고 사용하기 쉽게 한 권의 책으로 만들어 고객 여러분들에게 글로벌 **Swagelok 제품 카탈로그(Swagelok Product Catalog)**를 제공하게 된 것을 영광스럽게 생각합니다. 각 제품 카탈로그는 해당 배포 시점의 최신 정보가 담겨진 최신 버전이며, 개정판의 번호는 카탈로그의 마지막 페이지에 표시됩니다. 후속 개정판이 나올 경우, **Swagelok 웹사이트 및 Swagelok 전자 데스크톱 기술 레퍼런스(eDTR) [Swagelok electronic Desktop Technical Reference (eDTR)]** 톨에게시되며, 이전 버전의 카탈로그를 대체하게 됩니다.

자세한 내용은 Swagelok 웹사이트를 방문하거나 Swagelok 지정 판매 및 서비스센터로 문의하십시오.

보증에 대한 정보

Swagelok 제품은 Swagelok Limited Lifetime 보증을 받습니다. swagelok.com이나 Swagelok 지정 판매 및 서비스센터에서 보증서를 받으실 수 있습니다.

아래에 나열된 모든 상표가 본 카탈로그에 적용되지는 않습니다.
Swagelok, Cajon, Ferrule-Pak, Goop, Hinging-Colleting, IGC, Kenmac, Micro-Fit, Nupro, Snoop, Sno-Trik, SWAK, VCO, VCR, Ultra-Torr, Whitey—TM Swagelok Company
15-7 PH—TM AK Steel Corp.
AccuTrak, Beacon, Westlock—TM Tyco International Services
Aflas—TM Asahi Glass Co., Ltd.
ASCO, El-O-Matic—TM Emerson
AutoCAD—TM Autodesk, Inc.
CSA—TM Canadian Standards Association
Crastin, DuPont, Kalrez, Krytox, Teflon, Viton—TM E.I. duPont
Nemours and Company
DeviceNet—TM ODVA
Dyneon, Elgiloy, TFM—TM Dyneon
Elgiloy—TM Elgiloy Specialty Metals
FM—TM FM Global
Grafoil—TM GrafTech International Holdings, Inc.
Honeywell, MICRO SWITCH—TM Honeywell
MAC—TM MAC Valves
Microsoft, Windows—TM Microsoft Corp.
NACE—TM NACE International
PH 15-7 Mo, 17-7 PH—TM AK Steel Corp
picofast—Hans Turck KG
Pillar—TM Nippon Pillar Packing Company, Ltd.
Raychem—TM Tyco Electronics Corp.
Sandvik, SAF 2507—TM Sandvik AB
Simriz—TM Freudenberg-NOK
SolidWorks—TM SolidWorks Corporation
UL—Underwriters Laboratories Inc.
Xylan—TM Whitford Corporation
© 2022 Swagelok Company

안전한 제품 선택

부품을 선택할 때, 안전하고 고장 없는 성능을 보장하기 위해서는 전체 시스템 설계를 고려해야 합니다. 부품의 기능, 재질의 적합성, 적절한 등급 분류, 적절한 설비, 운영 및 유지관리는 시스템 설계자와 운영자의 책임입니다.

⚠ 경고

스웨즈락의 튜브 피팅 연결구를 포함하여 이러한 제품은 산업 설계 기준을 따라 제조되지 않음으로 스웨즈락의 제품 및 부품을 타 제조업체의 제품 및 부품과 혼합하거나 혼용하여 사용하지 마십시오.