

스트림 선택 시스템

공정 분석기 사양용



SSV 시리즈

- 소형의 단일 모듈인 더블블록앤블리드 (DBB) 기능 제공
- 일반 NPT 및 ANSI/ISA 76.00.02 모두 호환 가능한 설계
- 시스템 최대 압력 250 psig (17.2 bar) 에서 개폐 압력은 40 psig (2.8 bar)
- 일체형 루프는 일정한 출구 흐름을 유지
- 열림 상태를 쉽게 확인할 수 있는 커다란 색상 표시 링

목차

공정 분석기 사양용 스트림 선택 시스템 656

특징 656

흐름도 656

구성부품의 재질 657

기술 자료 657

온도별 압력 등급 657

테스트 657

세정 및 포장 657

일반적인 세계의 SSV 스트림용 밸브 658

DBB 모듈 658

베이스 블록 659

대기압 기준 배출 옵션 660

하이 퍼지 옵션 661

MPC 호환 인터페이스 옵션 662

주문 방법 및 치수 663

옵션 664

교체 부품 키트 665

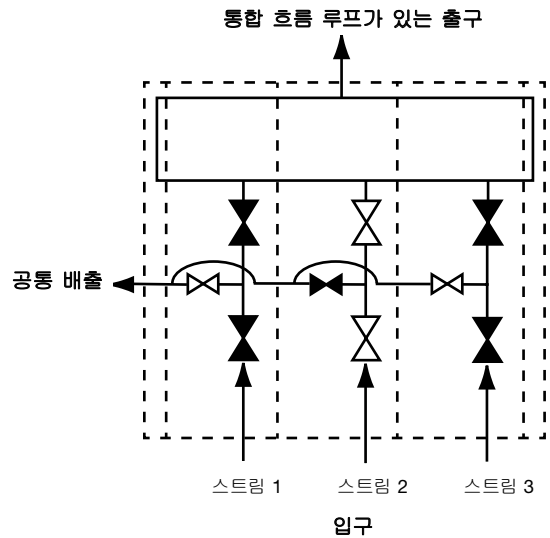
공정 분석기 사양용 스트림 선택 시스템

Swagelok® 스트림 선택 시스템 (SSV 시리즈) 은 공정 분석용 샘플링 시스템에 적합하게 설계된 모듈 조립식 밸브입니다. SSV 시리즈 시스템은 다수의 공정용 스트림을 수용할 수 있으며, 각 스트림은 DBB 모듈로 제어합니다. 각 DBB 모듈은 더블블록앤블리드로 설계되어 샘플들 간의 교차 오염이 방지됩니다. 또한 SSV 시리즈 시스템의 특징은 일체형 루프로 일정한 출구 흐름과 빠르고 효과적인 퍼지입니다.

특징

- 모듈식 설계로 설치와 유지보수가 간편합니다.
- 공기작동식 개폐기가 내장되어, 반복 작동에도 기존 시스템 보다 누설 요인이 최소화시켰습니다.
- 공기 배출용 홈이 별도로 있어, 압력이 가해지는 상태에서 공기작동식 개폐기용 공기와 시스템 유체가 섞이지 않습니다.
- 소형 설계로 적은 캐비닛 공간을 차지하며 내부 체적이 줄었습니다.
- 스텐레스강 구조로 되어 있어, 내부식성이 탁월합니다.
- 입출구 연결구는 1/8 in. 암나사형 NPT 또는 MPC (ANSI/ISA 76.00.02) 모두 호환 가능합니다.
- 통합 대기압 기준 배출 (ARV) 옵션을 제공합니다.

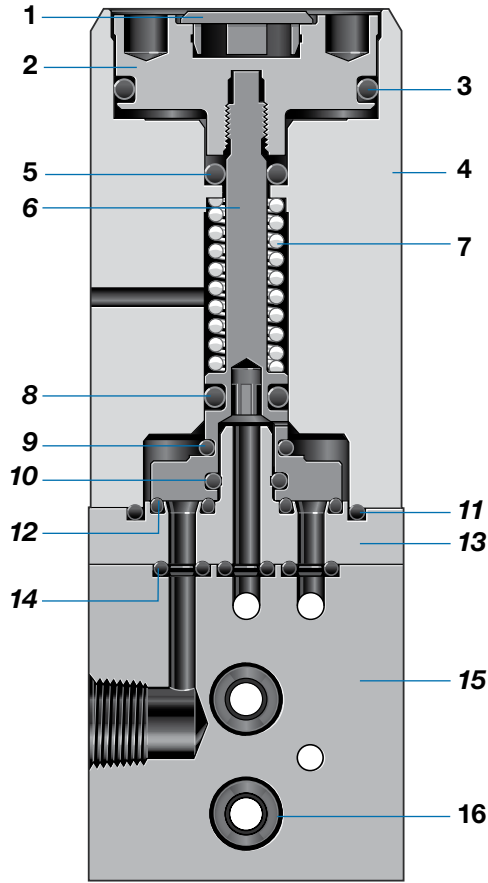
흐름도



구성부품의 재질

구성부품	재질 등급/ ASTM 사양
1 캡	나일론
2 피스톤	316 SS/A479
3 피스톤 밀폐	탄화플루오르 FKM
4 몸체	CF3M/A351
5 상부 스템 밀폐	탄화플루오르 FKM
6 스템	316 SS/A479
7 스프링	S17700 스텐레스강
8 하부 스템 밀폐	탄화플루오르 FKM
9 배출 밀폐	
10 돌출부 밀폐	
11 몸체 밀폐	
12 더블 블록 밀폐	
13 플랜지	
14 베이스 블록 밀폐	탄화플루오르 FKM
15 베이스 블록	316 SS/A479
16 인서트	316 SS/A479
모든 포트 플러그 (표시되지 않음)	316 SS/A479, PTFE 테이프 사용
모든 캡 나사 (표시되지 않음)	18-8 SS
개폐 공기 밀폐 (표시되지 않음)	탄화플루오르 FKM
유체 접촉 부위의 윤활제	PTFE 성분

유체가 접촉되는 부품은 이탤릭체로 표시됩니다.



기술 자료

구경 in. (mm)	유량 계수 (C _v) (표준 시스템에는 세 개의 스트림 라인이 기본형임)		
	스트림 1	스트림 2	스트림 3
0.125 (3.2)	0.20	0.20	0.20

온도별 압력 등급

온도 °C (°F)	사용 압력 psig (bar)	개폐기 압력 등급 psig (bar)	최소 개폐기 압력 psig (bar)
-6 (20)	200 (13.7)	40 ~ 150 (2.8 ~ 10.3)	45 (3.2)
-1 (30)	250 (17.2)		40 (2.8)
37 (100)			
148 (300)			

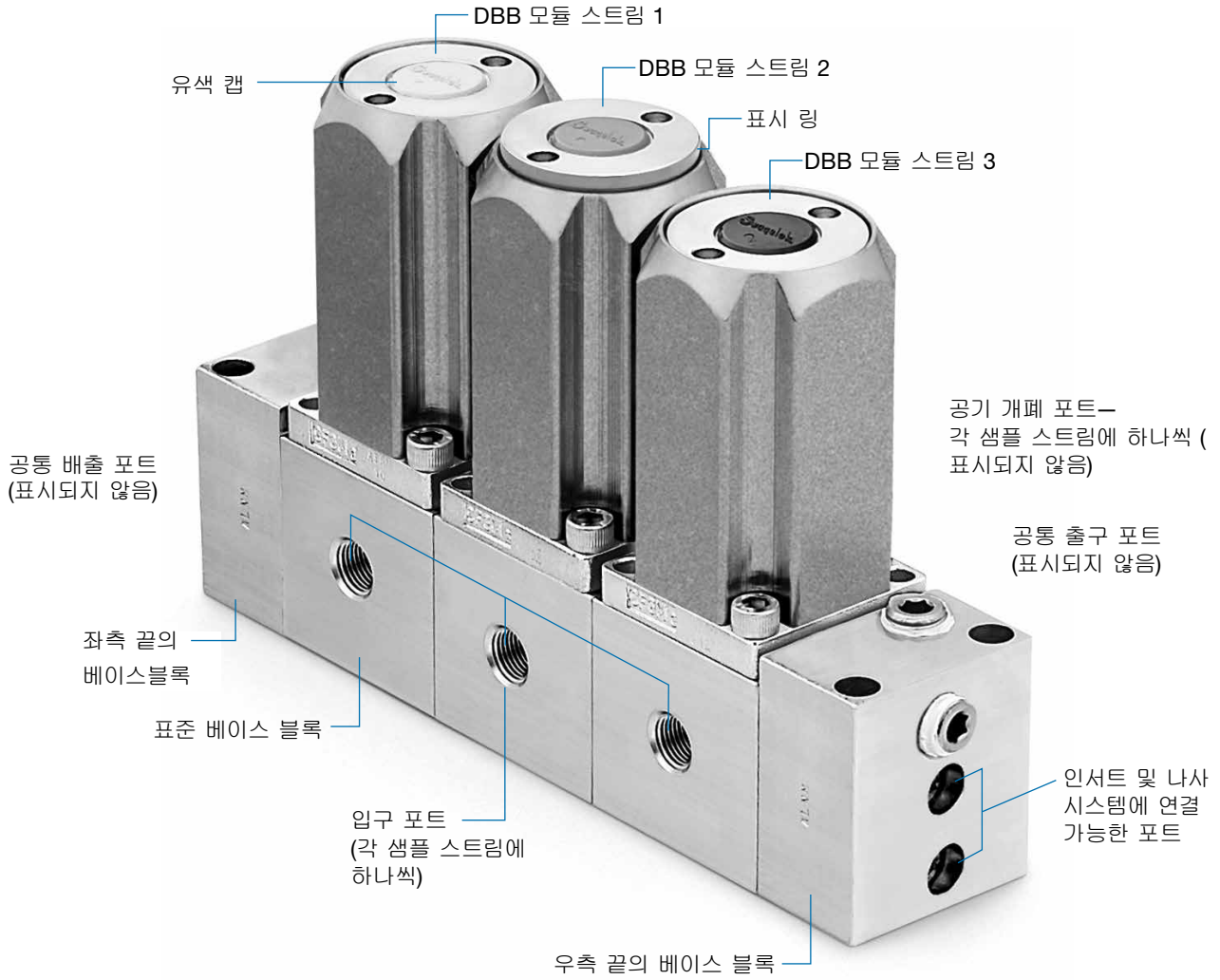
테스트

모든 Swagelok SSV 시스템은 출고 전에 250 psig (17.2 bar) 압력의 질소로 실온에서 검사합니다. 각 더블블록엔블리드 시트의 최대 허용 누설율은 0.1 std cm³/min 입니다. 외부로의 누설 검사는 누설액 검사시 감지되지 않아야 합니다.

세정 및 포장

모든 Swagelok SSV 시스템은 Swagelok 표준 세정 및 포장 사양 (SC-10) (MS-06-62KO), 895 페이지 에 따라 세정 및 포장됩니다.

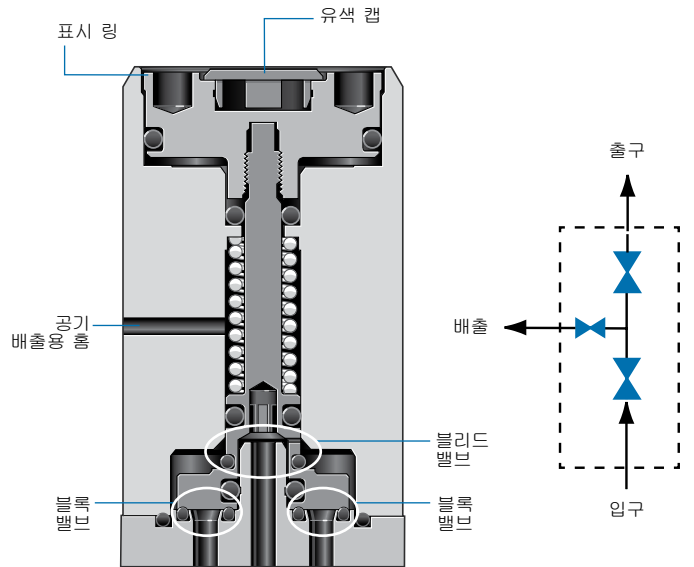
일반적인 세가의 SSV 스트림용 밸브



DBB 모듈

각 DBB 모듈은 공기작동식 개폐기와 플랜지로 구성됩니다. 스트림 선택 시스템은 베이스 블록에 여러 DBB 모듈이 연결되어 구성됩니다.

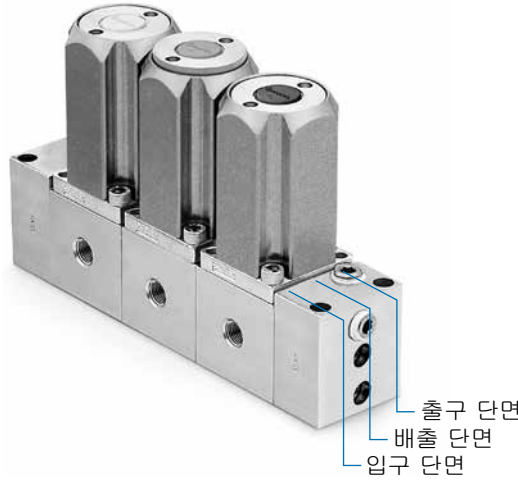
- 몸체가 일체화된 통합 DBB 모듈을 사용하므로 공정 라인에서 분리하지 않고 간편하게 제거할 수 있습니다.
- 평상시 닫힌 더블블록앤블리드 설계에는 다음 항목이 구성요소의 일부로 포함됩니다.
 - 시스템 유체를 제어하고 샘플 간의 교차 오염을 없애주는 더블 블록 밸브
 - 모든 DBB 모듈의 공통 배출에 연결되는 블리드 밸브
- 공기배출용 홀이 뚜렷이 구분되고 공기작동식 개폐기의 공급 공기와 시스템 유체가 이중으로 밀폐되어, 압력이 걸려있을 때 공기와 유체가 섞이는 것을 방지합니다.
- 시각적 표시기는 돌출되어 있는 커다란 녹색 링이며, 열린 상태가 시각 및 촉각적으로 쉽게 확인됩니다.
- 교환 가능한 유색 캡으로 스트림 식별이 가능합니다. (파란색이 기본색입니다)



DBB 모듈

베이스 블록

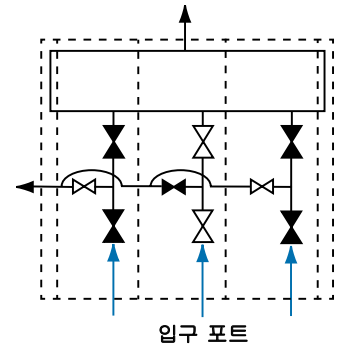
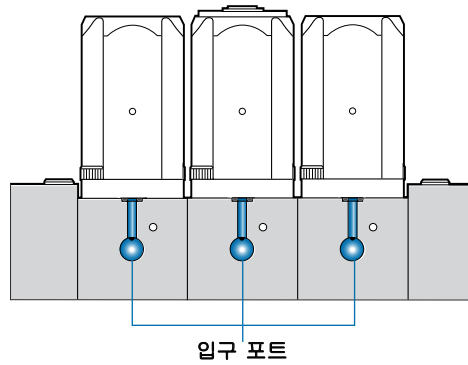
- 베이스 블록 유형에는 표준, 출구, 양쪽 끝 (좌, 우측) 및 ARV (옵션) 가 있습니다.
- 각 블록은 특허 출원중인 인서트 및 나사 시스템으로 연결되어 유로가 구성됩니다.
- 블록에는 모든 유체 연결구가 하나로 되어있습니다.



내부 포트 구조

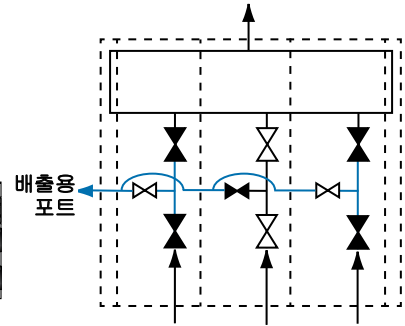
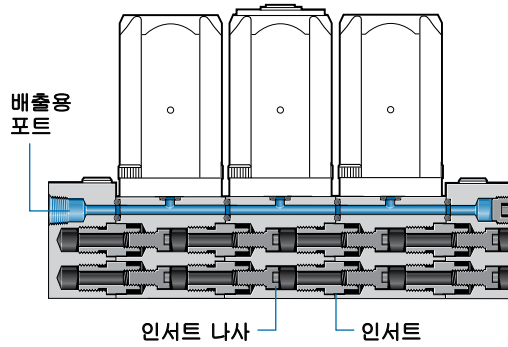
입구 단면 (샘플 스트림 입구 포트)

- 입구 포트 연결구는 1/8 in. 암나사형 NPT 가 표준입니다.
- MPC 호환 (ANSI/ISA 76.00.02) 연결구를 제공합니다.



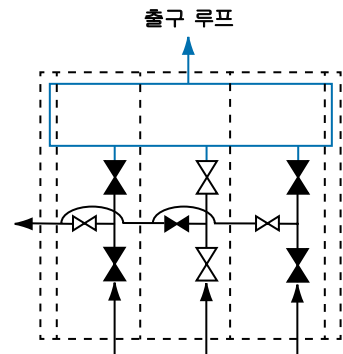
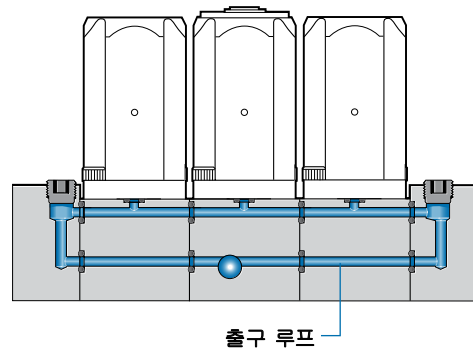
배출 단면 (공통 배출 및 블록 연결구)

- 배출 포트는 기존 구성과 MPC 구성 양쪽 모두에 적합한 1/8 in. 암나사형 NPT 입니다.
- 모든 DBB 모듈은 공통 배출 라인으로 배출됩니다.
- 블록 사이에 인서트 나사를 끼워 개별적으로 조이므로, 조립과 분해가 용이합니다.
- 움푹 들어간 인서트 나사가 각 블록 내에서 물리므로, 조립이 용이하고 위치가 어긋나는 것을 방지합니다.



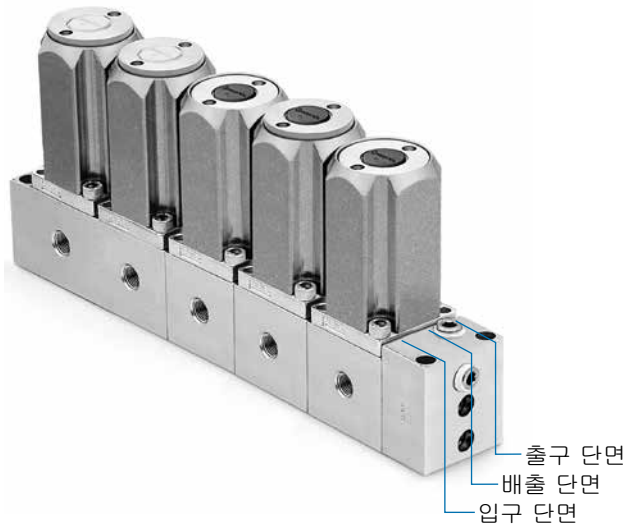
출구 단면 (통합 출구 루프)

- 통합 출구 흐름 루프 사용으로 퍼지가 빠르고 효율적입니다.
- 여러 모듈을 추가해도 각 모듈 사이의 C_v 값에는 변화가 없습니다.

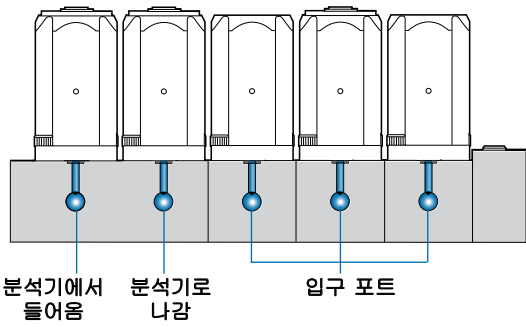


대기압 기준 배출 옵션

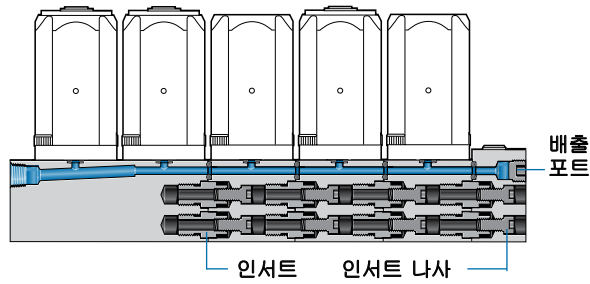
통합 대기압 기준 배출 (ARV) 모듈은 분석기 앞에 위치하며 스트림 선택 시스템의 출구에 연결됩니다. ARV 는 샘플 주입 직전에 샘플 루프 압력을 대기압으로 유지시키는 역할을 합니다. 그러면 반복된 분석 작업에서 샘플 압력이 일관되게 유지됩니다.



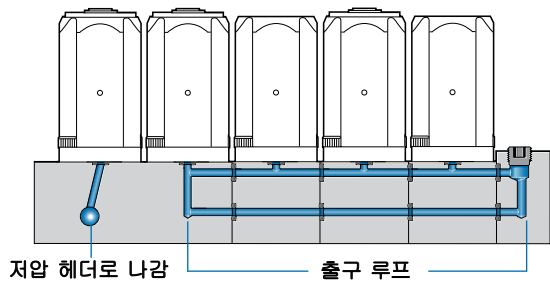
입구 단면



배출 단면



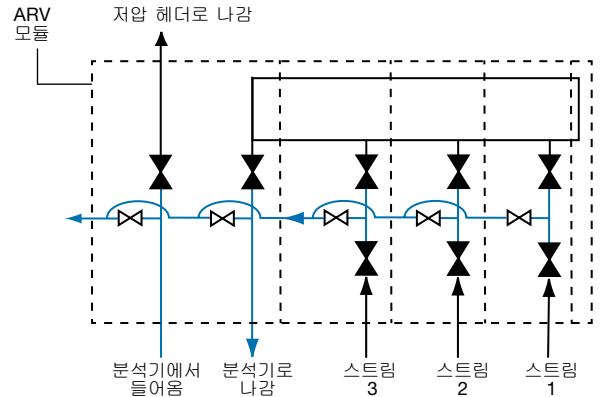
출구 단면



작동

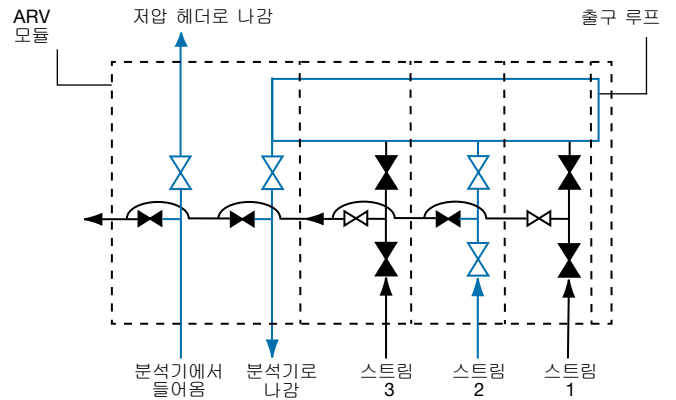
배출

모든 밸브가 닫힌 위치에 있습니다. 분석기는 배출구로 열려 있습니다.



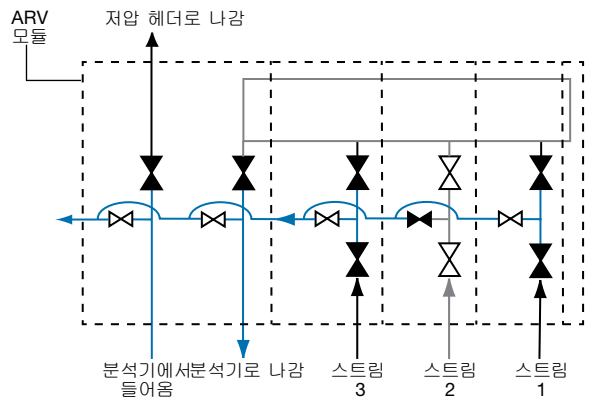
샘플

스트림 2 및 ARV 모듈이 열린 상태에서 출구 루프가 저압 헤더로 흐릅니다.



배출

스트림 2 는 열린 상태에 있고 ARV 모듈은 닫힌 상태에 있어, 분석기 압력을 배출 압력으로 유지합니다.



모듈러 시스템

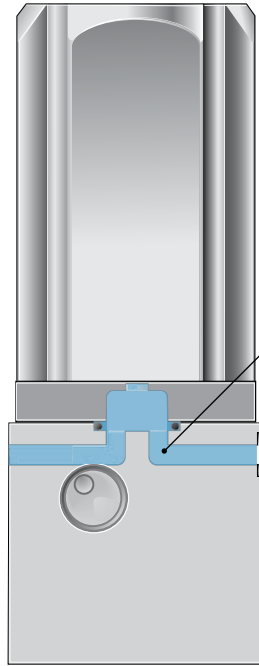
하이 퍼지 옵션

하이 퍼지 플로우 루프 옵션은 고순도 샘플이 요구되는 다양한 용도에 적합하도록 향상된 퍼지 및 세정 기능을 제공합니다.

특수한 기본 블록 및 밸브 플랜지는 출구 흐름을 각각의 닫힌 스트림의 출구 포트에 갈라지게 하여, 분석기에 유체가 잔류하지 않는 유로를 제공합니다.

그 결과, 고순도 샘플이 분석기로 신속히 전달됩니다. 아래 그림과 같이, 3개의 샘플 스트림에 대해 100 std cm³/min 유량의 물을 사용하는 테스트에서, 불순도가 12초 이내에 1% 미만으로 낮아졌습니다.

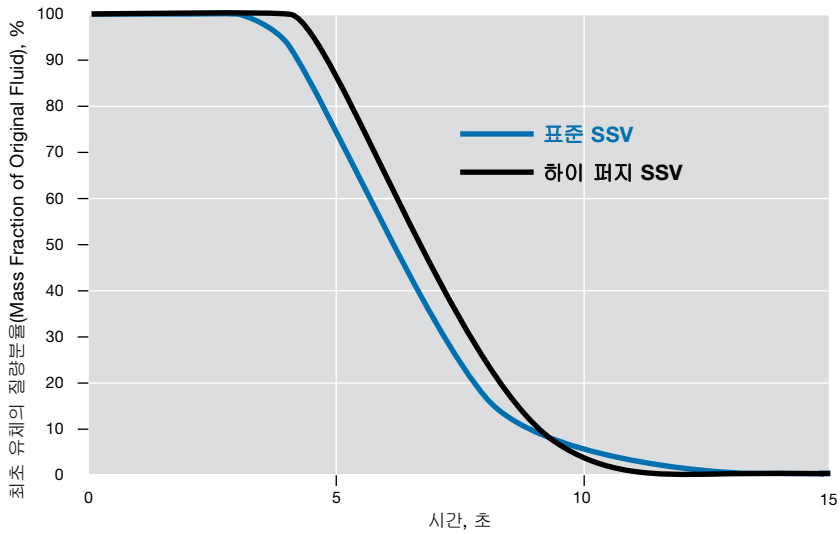
하이 퍼지 옵션은 표준 및 출구 SSV 및 MPC 모델에 사용 가능합니다. 하이 퍼지 SSV 구성부품은 표준 SSV 구성부품과 다른 인터페이스 디자인을 사용하며, 다른 SSV 모델과 호환할 수 없습니다.



분석기로 향하는 유로는 유체가 잔류하지 않기 때문에, 시스템 퍼지 기능을 향상시킵니다.

스트림 전환 후 불순도 수준

액체 테스트 유량: 100 std cm³/min



MPC 호환 인터페이스 옵션

- 특별히 하단 포트가 있는 Swagelok 스트림 선택 시스템은 MPC 서브스트레이트에 장착할 수 있습니다.
- 인터페이스는 ANSI/ISA 76.00.02 MPC 플랫폼과 호환됩니다.
- 설계를 지원하기 위해, MPC Configurator 에 SSV 시스템용 MPC 옵션이 포함됩니다.

구성부품의 재질

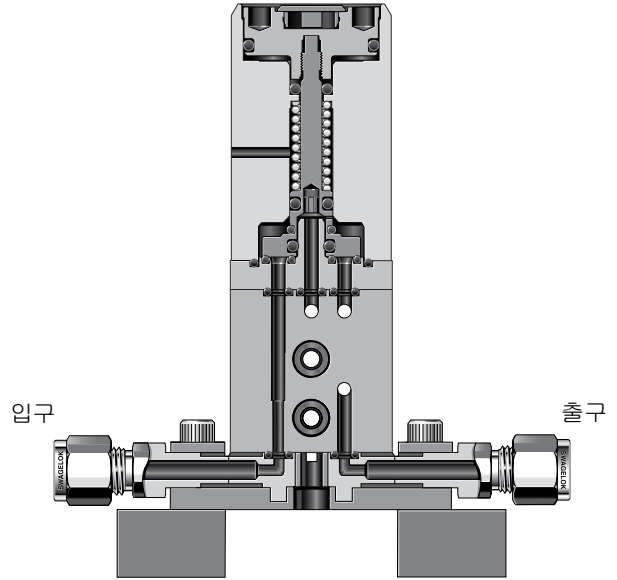
SSV 시스템 구성요소에 대해서는 657 페이지의 구성부품의 재질을 참조하십시오.

MPC 구성요소에 대해서는 Swagelok 모듈식 플랫폼 구성요소 (MPC) 카탈로그 (MS-02-185KO), 625 페이지 를 참조하십시오.

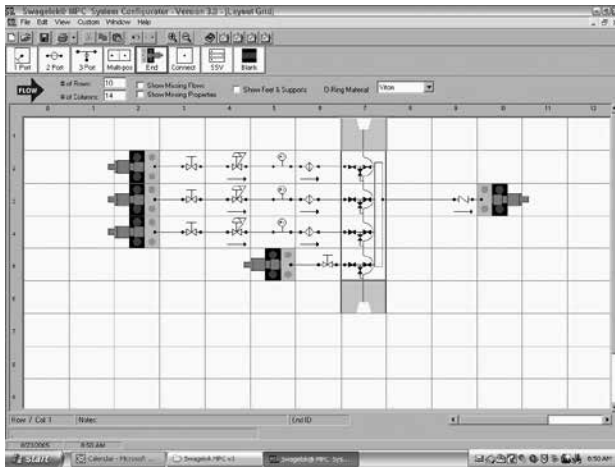


참고: DBB 모듈은 베이스 블록 없이 MPC 서브스트레이트에 장착할 수 없습니다.

MPC 호환 SSV 시스템 단면도

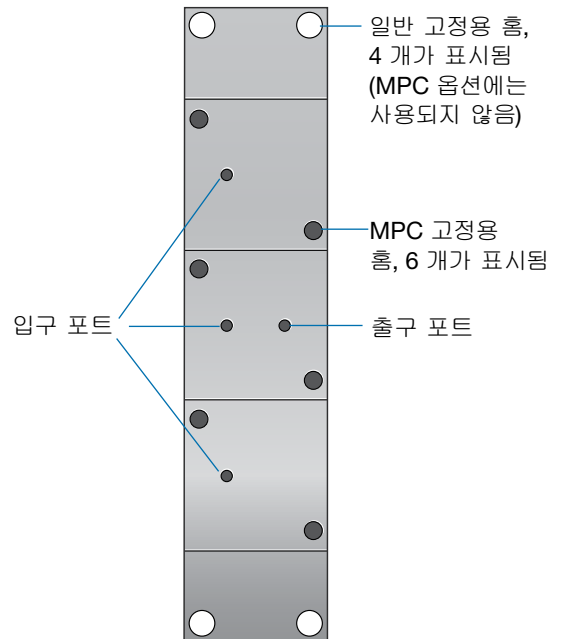


SSV 가 배치된 MPC 구성 화면



MPC Configurator 는 www.swagelok.com 에서 다운로드 받을 수 있습니다.

MPC 호환 SSV 시스템 하단부 그림

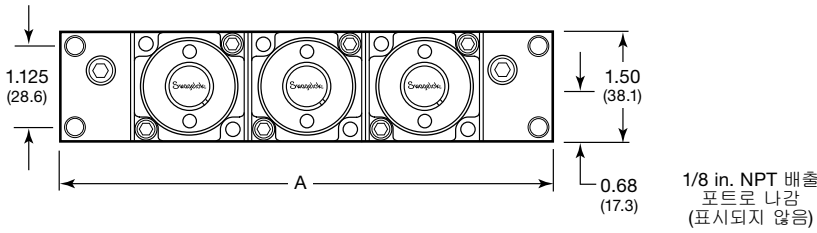


모듈식 시스템

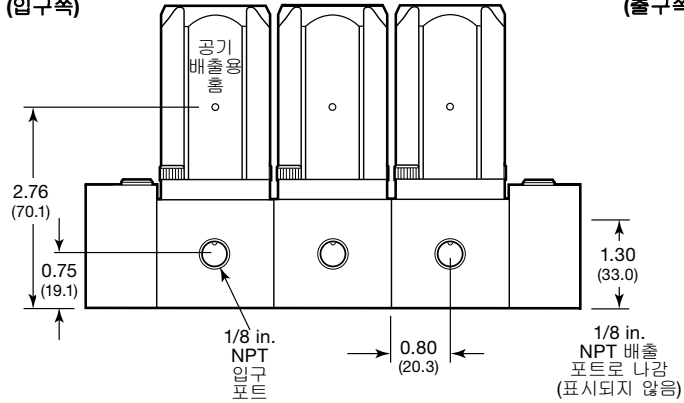
주문 방법 및 치수

치수는 단지 참조용이며 변경될 수 있습니다.

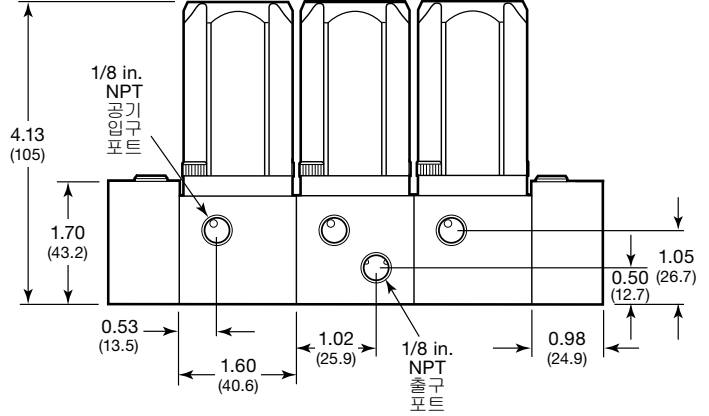
상부



전면
(입구쪽)



후면
(출구쪽)



스트림 선택 시스템 조립

주문 번호를 선택하십시오.

12 개 이상의 스트림으로 구성된 Swagelok SSV 시스템을 주문하려면, Swagelok 지정 판매 대리점으로 문의하십시오.

스트림 수	SSV 시스템			대기압 기준 배출 사용	
	표준 SSV 주문번호	표준 SSV 주문번호	A in. (mm)	주문 번호	A in. (mm)
2	SS-SSV-V-2-F2	SS-SSVP-V-2-F2	5.15 (131)	SS-SSV-V-2-F2-ARV	7.77 (197)
3	SS-SSV-V-3-F2	SS-SSVP-V-3-F2	6.75 (171)	SS-SSV-V-3-F2-ARV	9.37 (238)
4	SS-SSV-V-4-F2	SS-SSVP-V-4-F2	8.35 (212)	SS-SSV-V-4-F2-ARV	10.97 (279)
5	SS-SSV-V-5-F2	SS-SSVP-V-5-F2	9.95 (253)	SS-SSV-V-5-F2-ARV	12.57 (319)
6	SS-SSV-V-6-F2	SS-SSVP-V-6-F2	11.55 (293)	SS-SSV-V-6-F2-ARV	14.17 (360)
7	SS-SSV-V-7-F2	SS-SSVP-V-7-F2	13.15 (334)	SS-SSV-V-7-F2-ARV	15.77 (401)
8	SS-SSV-V-8-F2	SS-SSVP-V-8-F2	14.75 (375)	SS-SSV-V-8-F2-ARV	17.37 (441)
9	SS-SSV-V-9-F2	SS-SSVP-V-9-F2	16.35 (415)	SS-SSV-V-9-F2-ARV	18.97 (482)
10	SS-SSV-V-10-F2	SS-SSVP-V-10-F2	17.95 (456)	SS-SSV-V-10-F2-ARV	20.57 (522)
11	SS-SSV-V-11-F2	SS-SSVP-V-11-F2	19.55 (497)	SS-SSV-V-11-F2-ARV	22.17 (563)
12	SS-SSV-V-12-F2	SS-SSVP-V-12-F2	21.15 (537)	SS-SSV-V-12-F2-ARV	23.77 (604)

다행히도
스트림

옵션

MPC 호환 인터페이스

10 개 이하의 스트림인 경우, Swagelok SSV 시스템에는 MPC 호환 인터페이스 (ANSI/ISA 76.00.02) 가 옵션으로 제공됩니다.

MPC 인터페이스 옵션을 주문하려면, 밸브 주문번호에서 F2 를 MPC 로 교체하십시오.

예: SS-SSV-V-2-MPC



공기 배출용 홈 나사 검사 포트

공기 배출용 홈에 1/8 in. 암나사형 NPT 나사 검사 포트 옵션을 사용할 수 있습니다.

나사 검사 포트가 있는 Swagelok SSV 시스템을 주문하려면, 아래 예와 같이 밸브 주문 번호에 T 를 삽입하십시오.

예: SS-SSV-VT-2-F2

Kalrez® 밀폐셀

유체가 접촉되는 부품에 탄화플루오르 FKM 밀폐셀 대신 Kalrez 밀폐셀을 옵션으로 이용할 수 있습니다. 온도별 압력 등급은 오른쪽 표를 참조하십시오. Kalrez 밀폐셀을 사용한 Swagelok SSV 시스템을 주문하려면, 밸브 주문번호에서 V 대신 K 를 입력하십시오.

예: SS-SSV-K-2-F2

온도 °C (°F)	사용 압력 psig (bar)
Kalrez 밀폐제	
-1 (30)	100 (6.8)
4 (40)	250 (17.2)
20 (70)	250 (17.2)
148 (300)	250 (17.2)
Simriz 밀폐제	
-1 (30)	200 (13.7)
4 (40)	250 (17.2)
20 (70)	250 (17.2)
121 (250)	250 (17.2)

Simriz® 밀폐셀

유체 접촉 부품에 탄화플루오르 FKM 밀폐셀 대신 Simriz 밀폐셀을 옵션으로 이용할 수 있습니다. 온도별 압력 등급은 오른쪽 위에 있는 표를 참조하십시오. Simriz 밀폐셀을 사용한 Swagelok SSV 시스템을 주문하려면, 밸브 주문번호에서 V 대신 Z 를 입력하십시오.

예: SS-SSV-Z-2-F2

전기식 위치 센서

SSV 시스템 모듈은 SSV 시리즈 스트림 선택 밸브의 닫힘 위치를 나타내는 신호를 전기 장치로 전송하는 전기식 위치 센서와 함께 제공될 수 있습니다.

특징

산업 표준 모델과 자체 안전 모델을 제공합니다. 두 모델 공통 사항:

- 밸브 개폐기 상태를 즉시 원격으로 확인시켜줌
 - 밸브의 반응 상태를 확인해줌
- 산업 표준 모델은 로컬 LED 표시등이 있어 문제 발생시 확인이 용이합니다.
- 본질 안전 모델은 안전 등급 또는 비발화성 등급이 요구되는 분야, 즉 위험한 환경이나 매체에서 사용할 수 있도록 설계되었습니다.

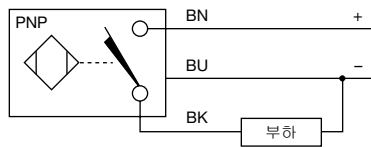


산업 표준 센서

전기 사양

Turck 부품 번호	Bi 1-EH04-AP6X-V1131/ S1164
연결구	Turck picofast® 스냅 잠금 장치, 3 핀 (PKG 3Z 케이블)
출력	3 와이어 V (dc) - 트랜지스터 (PNP 전류 소싱)
전압	10 ~ 30 V (dc) 극성 보호 - 펄스 SCP
출력 기능	평상시 열림
작동 온도	-23 ~ 70°C (-10 ~ 158°F)

배선도

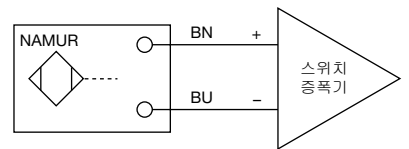


본질 안전 센서

전기 사양

Turck 부품 번호	Bi 1-EH04-Y1-V1130/S1164
연결구	Turck picofast 스냅 잠금 장치, 3 핀 (PKG 3Z 케이블)
출력	2 와이어 NAMUR-스타일 (IEC60947-5-6 [EN60947-5-6])
전압	NAMUR 스위치 증폭기 필요
출력 기능	평상시 열림
작동 온도	-23 ~ 70°C (-10 ~ 158°F)

배선도



주문 방법

공장 조립된 전기식 위치 센서를 주문하려면 밸브 주문 번호 끝에 추가로:

- 산업 표준 센서 주문 시, **-PS**
 - 본질 안전 센서 주문 시, **-PS-IS**
- 의 부호를 붙이십시오.

예: SS-SSV-V-2-F2-PS
SS-SSV-V-3-MPC-PS-IS

교체 부품 키트

밀폐제가 포함된 키트

밀폐제를 포함한 교체 부품 키트에는 모든 탄화플루오르 FKM 밀폐제가 들어 있습니다. 유체가 접촉되는 부품에 탄화플루오르 FKM 밀폐제 대신 Kalrez 밀폐제와 Simriz 밀폐제를 이용할 수 있습니다. 온도별 압력 등급에 대해서는 664 페이지의 표를 참조하십시오.

유체가 접촉되는 부품에 Kalrez 또는 Simriz 밀폐를 주문하려면, 키트 주문번호에서 V 대신 Kalrez 의 경우 K, Simriz 의 경우 Z 를 입력하십시오.

예: SS-1K-SSVM-K-F2-STD
SS-1K-1B-SSVM-Z

스트림 조립용 키트

각 키트에는 DBB 모듈이 베이스 블록에 조립되어 들어 있습니다.

스트림 조립 유형	주문 번호
표준 SSV	
표준	SS-1K-SSVM-V-F2-STD
출구	SS-1K-SSVM-V-F2-OUT
MPC 표준	SS-1K-SSVM-V-MPC-STD
MPC 출구	SS-1K-SSVM-V-MPC-OUT
ARV	SS-1K-SSVM-V-F2-ARV
하이 퍼지 SSV	
표준	SS-1K-SSVPM-V-F2-STD
출구	SS-1K-SSVPM-F2-OUT
MPC 표준	SS-1K-SSVPM-V-MPC-STD
MPC 출구	SS-1K-SSVPM-V-MPC-OUT



베이스 블록 키트

각 키트에는 하나의 베이스 블록이 인서트와 인서트 나사로 조립되어 들어 있습니다.

블록 유형	주문 번호
표준 SSV	
표준	SS-1K-SSVB-V-STD
출구	SS-1K-SSVB-V-OUT
좌측	SS-1K-SSVB-LEF
우측	SS-1K-SSVB-V-RIT
MPC 표준	SS-1K-SSVB-V-MPC-STD
MPC 출구	SS-1K-SSVB-V-MPC-OUT
ARV	SS-1K-SSVB-V-ARV
하이 퍼지 SSV	
표준	SS-1K-SSVPB-V-STD
출구	SS-1K-SSVPB-V-OUT
MPC 표준	SS-1K-SSVPB-V-MPC-STD
MPC 출구	SS-1K-SSVPB-V-MPC-OUT



플랜지 키트

각 키트에는 O-링 씬이 조립된 플랜지가 들어 있습니다.

표준 SSV 키트 주문번호: **SS-1K-1B-SSVM-V**

하이 퍼지 SSV 키트 주문번호: **SS-1K-1B-SSVPM-V**



모듈 키트

각 키트에는 공기작동식 개폐기 및 플랜지가 완전히 조립된 모듈로 들어 있습니다.

모듈 유형	주문 번호
DBB	SS-1K-SSVM-V
ARV	SS-1K-SSVM-V-ARV
하이 퍼지 DBB	SS-1K-SSVPM-V



O-링 씬 키트

각 키트에는 하나의 DBB 모듈용 씬이 들어 있습니다.

키트 주문번호: **SS-1K-9-SSVM-V**

밀폐제가 포함되지 않은 키트

캡 키트

이 키트에는 색상이 같은 10 개의 캡이 들어 있습니다. 주문시, 기본 키트 주문번호에 캡 색상 부호를 붙이십시오: **MS-5K-SSVM**

예: MS-5K-SSVM-BL



캡 색상	부호
검정색	-BK
파란색	-BL
녹색	-GR
오렌지색	-OG
빨간색	-RD
노란색	-YW
흰색	-WH

나사 키트

이 키트에는 하나의 스트림 조립에 사용할 수 있는 모든 캡 나사가 들어 있습니다. 주문 번호: **SS-6K-SSVM**

주의: 다른 제조사의 제품과 혼용하지 마십시오.

본 문서에 대한 안내 사항

전자 카탈로그 파일을 다운로드해주셔서 감사합니다. 본 파일은 많은 내용이 수록된 인쇄본 책자(*Swagelok 제품 카탈로그*)의 한 장(*chapter*)입니다. 이와 같은 전자 카탈로그는 최근에 변경된 내용 및 새로운 정보를 담고 있기 때문에 인쇄 버전보다 더욱 최신의 정보를 확인하실 수 있습니다.

Swagelok 사(社)는 연구, 계장, 의약, 오일 및 가스, 발전, 석유화학, 대체연료 및 반도체 산업 관련 제품, 조립 및 서비스를 제공하는 주요 유체 시스템 솔루션 개발 및 공급 업체입니다. Swagelok 사(社)의 제조, 연구, 기술 지원 및 유통 시설은 전세계 57개 국가에서 운영되고 있는 200개 이상의 지정 판매 및 서비스센터를 지원하고 있습니다.

Swagelok 웹사이트를 방문하면, 제품 기능, 기술 자료, 주문 번호 및 기타 제품 관련 정보에 관해 Swagelok 지정 판매 및 서비스센터에 문의할 수 있으며 Swagelok 판매 및 서비스센터에서만 이용 가능한 다양한 서비스에 관한 더 많은 정보를 얻을 수 있습니다.

안전한 제품 선택

제품을 선택할 때 안전하고 고장 없는 성능을 보장하기 위해서는 전체 시스템 설계를 고려해야 합니다. 부품의 기능, 재질의 적합성, 적절한 등급 분류, 적절한 설비, 운영 및 유지보수는 시스템 설계자와 운영자의 책임입니다.

보증 정보

Swagelok 제품은 Swagelok Limited Lifetime 보증을 받습니다. Swagelok.com이나 Swagelok 지정 판매 대리점에서 보증서를 받으실 수 있습니다.

Swagelok, Ferrule-Pak, Goop, Hinging-Colleting, IGC, Kenmac, Micro-Fit, Nupro, Snoop, SWAK, Ultra-Torr, VCO, VCR, Whitey—TM Swagelok Company
Aflas—TM Asahi Glass
AutoCAD—TM Autodesk, Inc.
CSA—TM Canadian Standards Association
DeviceNet—TM ODVA
DuPont, Kalrez, Krytox, Viton—TM DuPont
Dyneon, TFM—TM Dyneon
Grafoil—TM GrafTech International Holdings, Inc.
Elgiloy—TM Elgiloy Specialty Metals
FM—TM FM Global
MAC—TM MAC Valves, Inc.
Microsoft, Windows—TM Microsoft Corp.
17-7 PH—TM AK Steel Corp.
PH 15-7 Mo—TM AK Steel Corp.
Pillar—TM Nippon Pillar Packing Company, Ltd.
picofast—TM Hans Turck KG
Raychem—TM Tyco Electronics Corp.
SAF 2507—TM Sandvik AB
Simriz—TM Freudenberg-NOK
SolidWorks—TM SolidWorks Corporation
UL—Underwriters Laboratories Inc.
Xylan—TM Whitford Corporation
© 2017 Swagelok Company