

# Swagelok® 볼 밸브 개폐기(Swagelok® Ball Valve Actuation) 옵션



01  
02  
03  
04

- 래크피니언 공기작동식 개폐기, 솔레노이드 밸브, 리미트 스위치
- ISO 5211-준수 공기작동식 개폐기, 솔레노이드 밸브, 리미트 스위치, 위치 센서
- 현장 조립용 완전 개폐 어셈블리 및 키트

**목차**

스웨즈락 볼 밸브 개폐기 (Swagelok® Ball Valve Actuation) 옵션 . . . . . 454

다중 볼 밸브 개폐기 옵션 주문 . . . . . 454

스웨즈락 130 및 150 시리즈 공기작동식 개폐기 (Swagelok 130 and 150 Series Pneumatic Actuators) 455

스웨즈락 130 및 150 시리즈 공기작동식 개폐기 솔레노이드 밸브(Solenoid Valves for Swagelok 130 and 150 Series Pneumatic Actuators) . . . . . 457

스웨즈락 130 및 150 시리즈 공기작동식 개폐기 리미트 스위치(Limit Switches for Swagelok 130 and 150 Series Pneumatic Actuators) . . . . . 459

스웨즈락 ISO 5211-준수 공기작동식 개폐기 . . . . . 462

스웨즈락 ISO 5211-사양 공기작동식 개폐기 솔레노이드 밸브 464

스웨즈락 ISO 5211-사양 공기작동식 개폐기 리미트 스위치 466

스웨즈락 ISO 5211-준수 공기작동식 개폐기 위치 센서 468

**스웨즈락 볼 밸브 개폐기 (Swagelok Ball Valve Actuation) 옵션**

Swagelok은 공기작동식 개폐기, 솔레노이드 밸브, 리미트 스위치 및 위치 센서를 비롯한 계장 및 공정용 볼 밸브 성능 및 제어력 향상을 위해 다양한 액세서를 제공합니다.

- **공기작동식 개폐기**는 스웨즈락 표준 130 및 150 시리즈 래크피니언 모델과 ISO 5211-준수 모델에서 이용 가능합니다.
- **솔레노이드 밸브**는 전기식 공기작동형 어셈블리를 만들 때 개폐기에 장착됩니다.
- **리미트 스위치**는 전기 신호로 개폐기 위치를 나타냅니다.
- **위치 센서**는 밸브의 시각적 상태를 알려줍니다. 공장 조립 및 현장 조립용 키트가 사용 가능합니다.

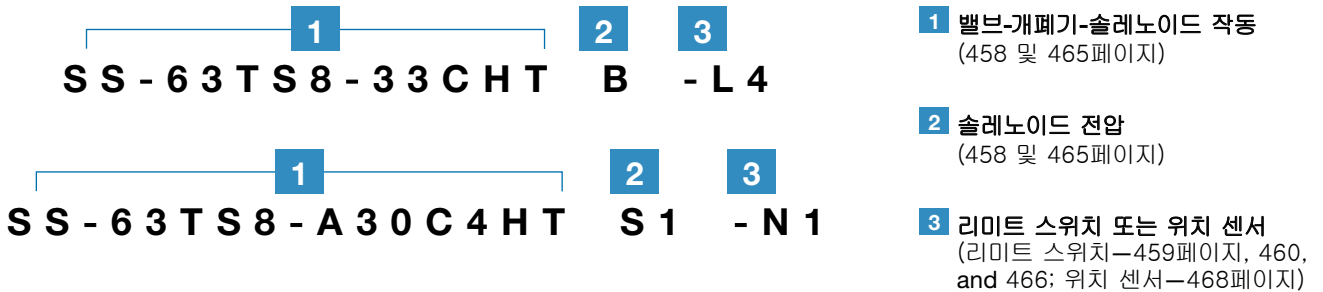
**지역 주문 정보**

이 제품 카탈로그의 공기작동식 개폐기와 위치 센서는 전 세계에서 이용 가능합니다. 리미트 스위치와 솔레노이드 밸브는 북미 지역의 전압과 승인 요건에 맞추어져 있습니다. 귀하의 지역의 전압과 승인 요건에 맞는 다양한 종류의 리미트 스위치와 솔레노이드 밸브를 구입할 수 있습니다. 필요하신 제품에 관해서는, 스웨즈락 공식 판매 및 서비스 센터에 연락하시기 바랍니다.

피플스 퍼포먼스

**다중 볼 밸브 개폐기 옵션 주문**

스웨즈락 볼 밸브는 특별한 시스템 요구사항에 맞춘 다중 개폐기 옵션을 주문할 수 있습니다. 부호를 다음과 같은 순서로 붙이십시오. 문의 사항이 있으시면 스웨즈락 공식 대리점에 문의하십시오.



⚠ **주의:** 구동중인 밸브는 적절하게 정렬되고 지지되어야 합니다. 구동중인 밸브가 일직선으로 정렬되거나 올바르게 지지되지 않으면 누설이 생기거나 밸브가 고장날 수 있습니다.

## 스웨즈락 130 및 150 시리즈 공기 작동식 개폐기(Swagelok 130 and 150 Series Pneumatic Actuators)

### 특징

- 90° 개폐
  - 2-방향(스트레이트 및 앵글) 유로
  - 3-방향(L 및 H 특수 유로)
  - 4-방향 유로
- 다른 3-방향 유로를 위한 180° 개폐
- 스프링 리턴형 및 더블 액팅 모델 가능
- 특수 서비스 개폐기
  - 고온
  - 저온
  - 비탄화플루오르
- 저압 공기용 저압 스프링 리턴형 개폐기 가능. Swagelok 지정 판매 및 서비스 센터로 문의하십시오.



스웨즈락 133 시리즈 공기 작동식 개폐기 (그림은 스프링 리턴형 모델)

스웨즈락 볼 밸브 (그림은 60 시리즈 밸브)

01  
02  
03  
04  
05  
06  
07  
08  
09  
10  
11  
12

### 기술 자료

#### 서비스 등급

개폐기 사양	온도 범위 °F(°C)	최대 개폐기 압력 psig(bar)	
		100°F (37°C)	최대 온도
표준	-20 ~ 200(-28 ~ 93)	200(13.7)	165(11.3)
고온	0 ~ 400(-17 ~ 204)		100(6.8)
저온	-40 ~ 200(-40 ~ 93)		165(11.3)
비탄화플루오르	-20 ~ 200(-28 ~ 93)		165(11.3)

최소 필요 개폐기 작동 압력은 각각의 스웨즈락 볼 밸브 제품 카탈로그를 참조하십시오.

#### 공기 치환

개폐기 모델	부피 in. <sup>3</sup> (cm <sup>3</sup> )
<b>90° 개폐</b>	
131	1.5(24.6)
133	4.9(80.3)
135	15.5(254)
<b>180° 개폐</b>	
151	3.0(49.2)
153	9.6(157)
155	30.5(500)

#### 예상 무게

개폐기 장착 키트

개폐기 모델	무게 lb(kg)
<b>스프링 리턴형</b>	
131, 151	1.5(0.7)
133, 153	3.8(1.7)
135, 155	12.5(5.7)
<b>복동형</b>	
131, 151	1.3(0.6)
133, 153	2.5(1.1)
135, 155	9.7(4.4)

## 스웨즈락 공기작동식 개폐기(Swagelok Pneumatic Actuators)

### 구성부품의 재질

부품	개폐기 사양			
	표준	고온	저온	비탄화플루오르
	재질			
몸체, 캡	검은색 우레탄 외부 피니쉬 양극산화 주조 알루미늄 합금			
피스톤	주조 알루미늄 합금			
출력축	경화 416 SS			
축 부싱 (131, 133, 151, 153 시리즈-2; 135 및 155 시리즈-1)	동	PEEK	동	PEEK
O-링	Buna N	탄화플루오르 FKM	Buna C	에틸렌프로필렌
스프링	아연 인산염 도금 합금강			
내부 나사	131, 133, 151, 153 시리즈-카드뮴 도금 강; 135, 155 시리즈-강			
캡 나사	카드뮴 도금 강			
리테이닝 링	카드뮴 또는 아연 도금 강			
볼 핀 (131, 133, 151, 153 시리즈)	420 SS			
벽 고정 브라켓	스테인리스강			
윤활제	다목적 탄화수소	PTFE계	탄화수소 성분	실리콘계

피  
넛  
메

### 주문 방법

스웨즈락 공기작동식 개폐기(Swagelok Pneumatic Actuators)는 현장 조립용 키트 또는 밸브로 공장에서 조립됩니다. 제안된 개폐기, 필요 장착 부품을 포함한 완전한 주문 안내를 보시려면 스웨즈락 볼 밸브 카탈로그를 참조하십시오.

- 원-피스 계장용 볼 밸브-40G 시리즈 및 40 시리즈, MS-02-331
- 볼 밸브, 범용 및 특수 목적용-60 시리즈, MS-01-146
- 트러니언 볼 밸브-83 및 H83 시리즈, MS-01-166
- 고압, 고유량 어플리케이션용 스웨즈락 대체 연료 서비스 (Swagelok Alternative Fuel Service, AFS) 볼 밸브, MS-02-303
- 다목적 볼 밸브-SK 시리즈, MS-02-345

## 스웨즈락 130 및 150 시리즈 공기작동식 개폐기 솔레노이드 밸브 (Solenoid Valves for Swagelok 130 and 150 Series Pneumatic Actuators)

스웨즈락 130 및 150 시리즈 공기작동식 개폐기 솔레노이드 밸브(Solenoid Valves for Swagelok 130 and 150 Series Pneumatic Actuators)는 MAC Valves가 생산합니다.

### 특징

사용 가능한 제품

- 스프링 리턴형 공기작동식 개폐기 (3-방향, 2-위치)
- 더블 액팅 공기작동식 개폐기 (4-방향, 2-위치).

### 기술 자료

자세한 기술 정보는 MAC® 900 시리즈 (MAC® 900 series)(표준 솔레노이드) 및 MAC® 200 시리즈(MAC® 200 series) (폭발 방지 솔레노이드) 제품 인쇄물을 참조하십시오.

### 개폐 압력

25<sup>①</sup>~150psig(1.7~10.3bar)

① 25psig(1.7bar)는 솔레노이드 밸브의 최소 요구사항입니다. 최소 개폐기 압력 요구사항에 대해서는 밸브 제품 카탈로그를 참조하십시오.

### 온도 범위

-17 ~ 48°C(0 ~ 120°F)

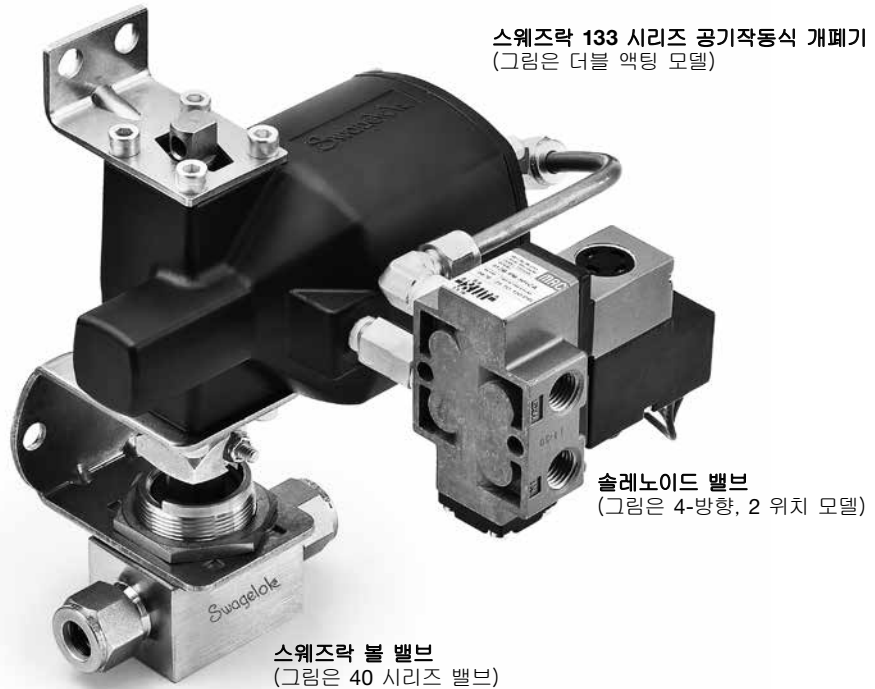
### 전기 데이터

- 범용, 클래스 A 코일, 연속 사용, 캡슐화
- 18 AWG 리드 와이어, 길이 18in. (46cm)
- 1/2in. 암나사형 NPS 전기 도관 연결구 (동봉)
- MAC 200 폭발 방지 모델 (MAC 200 explosion-proof models)—CSA(캐나다 및 미국) 준수:
  - 디비전 1, 클래스 I, 그룹 B, C, D
  - 클래스 II, 그룹 E, F, G.

### 구성부품의 재질

부품	재질
솔레노이드 몸체, 스프링, 포핏	알루미늄
스프링 O-링	Buna N
잠금장치	아연 도금 합금 강
윤활제	실리콘 및 PTFE계

솔레노이드 밸브는 동 스웨즈락 피팅으로 조립됩니다. 구리 튜빙은 더블 액팅 개폐기에 사용됩니다.



스웨즈락 133 시리즈 공기작동식 개폐기 (그림은 더블 액팅 모델)

솔레노이드 밸브 (그림은 4-방향, 2 위치 모델)

스웨즈락 볼 밸브 (그림은 40 시리즈 밸브)

### 작동 모드

공기 압력은 볼 밸브가 회전할 때 필요합니다. 최소 개폐기 압력 요구사항에 대해서는 밸브 제품 카탈로그를 참조하십시오.

개폐기 / 솔레노이드 작동	밸브 위치		부호
	솔레노이드 동력 공급	솔레노이드 무동력 상태	
<b>2-방향(90°) 개폐</b>			
스프링 리턴형, 평상시 닫힘 / 열 때 동력 공급	열림	닫힘	C
스프링 리턴형, 평상시 열림 / 닫을 때 동력 공급	닫힘	열림	O
더블 액팅 / 열 때 동력 공급	열림	닫힘	DC
더블 액팅 / 닫을 때 동력 공급	닫힘	열림	DO
<b>3-방향(90° 및 180°) 개폐</b>			
스프링 리턴 / 전환할 때 동력 공급	반대 포트	최초 위치	S
더블 액팅 / 전환할 때 동력 공급	반대 포트	최초 위치	D

### △ 경고:

스프링 리턴형 개폐기에 가해지는 공기 압력에 중대한 손실이 일어나면, 솔레노이드 동력 상태와 상관없이 볼 밸브는 솔레노이드 무동력 상태로 돌아옵니다.

더블 액팅 개폐기에 가해지는 공기 압력에 중대한 손실이 일어나면, 볼 밸브는 순환할 것입니다.

MAC VALVES

## 스웨즈락 130 및 150 시리즈 공기작동식 개폐기 솔레노이드 밸브 (Solenoid Valves for Swagelok 130 and 150 Series Pneumatic Actuators)

### 주문 방법

#### 공장 조립 솔레노이드 밸브

#### 기본 주문번호

A    B C D  
**SS-63TS8-33 C HT B**

#### A 밸브 개폐기 주문 번호

제품 카탈로그에서 스웨즈락 볼 밸브-공기작동식 개폐기 어셈블리 주문 번호를 생성하십시오.

#### B 개폐기 / 솔레노이드 작동

(457페이지 참조)

##### 2-방향(90°) 개폐

**C** = 스프링 리턴형, 평상시 닫힘 / 열 때 동력 공급 90°

**DC** = 더블 액팅 / 열 때 동력 공급

**DO** = 더블 액팅 / 닫을 때 동력 공급

**O** = 스프링 평상시 열림 / 닫을 때 동력 공급

##### 3-방향(90° 및 180°) 개폐

**D** = 더블 액팅 / 전환할 때 동력 공급

**S** = 스프링 리턴형, 전환 / 전환할 때 동력 공급 180°

#### C 개폐기 사양

**FP** = 가용 플러그<sup>①</sup>

**HT** = 고온<sup>②</sup>

**LT** = 저온

**NF** = 비탄화플루오르<sup>③</sup>

**없음** = 표준

① 60 시리즈 가연 시리즈(A60T) 밸브: 스웨즈락 가용 플러그(Swagelok fusible plug) 및 스웨즈락 머드-다우버 피팅(Swagelok mud-dauber fitting)을 포함한 안전 장치가 있는 공기작동식 개폐기 외부 온도가 280°F(137°C)에 도달하면 가용 플러그가 개폐기의 압력을 방출하고 밸브의 순환을 멈추게 하면서 녹습니다.

② 60 시리즈 스템 서비스(S60P) 및 고온 서비스(T60M) 밸브에 권장됨.

③ UHMWPE 시트 및 패킹 공장 조립 밸브에 권장됨.

#### D 솔레노이드 전압

**B** = 12V(dc)

**C** = 24V(dc)

**D** = 110 / 120V(ac)

**E** = 220 / 240V(ac)

**J** = 폭발 방지

24V(dc) / 120 V(ac),

스프링 리턴형 개폐기

**K** = 폭발 방지

24V(dc) / 120V(ac),

더블 액팅 개폐기

#### 현장 조립용 솔레노이드

솔레노이드 공기작동식 포트는 1/4in. 암나사형 NPT 연결구입니다.

스웨즈락 130 및 150 시리즈

공기작동식 개폐기 장착 솔레노이드 키트는 각각 별도로 구입 가능합니다.

솔레노이드 전압	솔레노이드 주문 번호
12V(dc)	A-SVMF4-C12D
24V(dc)	A-SVMF4-C24D
110 / 120V(ac)	MS-SVMF4-C120A
220 / 240V(ac)	MS-SVMF4-C240A
폭발 방지 24V(dc) / 120V(ac), 스프링 리턴형 개폐기	MS-SV-64
폭발 방지 24V(dc) / 120V(ac), 더블 액팅 개폐기	MS-SV-55

#### 솔레노이드 장착 키트

스웨즈락 130 또는 150 시리즈 공기작동식 개폐기에 장착하는 솔레노이드 키트는 직접 장착에 필요한 모든 연결구와 제조 안내서를 포함하고 있습니다.

개폐기 시리즈	스프링 리턴형 개폐기	더블 액팅 개폐기
131, 151	MS-1K-SOL-31S	MS-1K-SOL-31D
133, 153	MS-1K-SOL-33S	MS-1K-SOL-33D
135, 155	MS-1K-SOL-35S	MS-1K-SOL-35D

스프링 리턴형 개폐기용 솔레노이드 장착 키트는 육각 리듀싱 니플 및 철 평면 플러그를 포함하고 있습니다.

■ MS-SV-64 솔레노이드는 스웨즈락 육각 리듀싱 니플만 필요합니다:

■ **B-4-HRN-2** for 131 / 151 and 133 / 153 시리즈 개폐기

■ **B-8-HRN-4** for 135 / 155 시리즈 개폐기.

더블 액팅 개폐기 솔레노이드 키트에는 동 육각 리듀싱 니플, 동 스웨즈락 수나사형 엘보우, 프리-벤트 구리 튜빙이 포함됩니다.

## 스웨즈락 130 및 150 시리즈 공기작동식 개폐기 리미트 스위치 (Limit Switches for Swagelok 130 and 150 Series Pneumatic Actuators)–

### Honeywell® MICRO SWITCH™ 모델

#### 특징

- 모든 스웨즈락 볼 밸브 130 또는 150 시리즈 공기작동식 개폐기 어셈블리에 사용 가능.

#### 기술 자료

추가 기술 정보에 대해서는, Honeywell MICRO SWITCH 제품 인쇄물을 참조하십시오.

#### 온도 정격

-25 ~ 85°C (-13 ~ 185°F)

#### 전기 데이터

- NEC 클래스 I(NEMA 7), 디비전 I, 그룹 C, D; 및 NEC 클래스 II(NEMA 9), 디비전 I, 그룹 E, F, G 사양에 맞춤.
- L1 모델—두 개의 스위치: SPDT(단극식, 쌍투식) 회로
- L2 모델—두 개의 스위치: DPDT(양극식, 쌍투식) 회로
- UL 목록에 포함, CSA 인증.

#### 전력 등급

UL / CSA 등급: L23

20 A; 120, 240, 또는 480V(ac), 유도 및 저항

1 hp, 120V(ac); 2 hp, 240V(ac)

0.5 A, 125V(dc); 0.25 A, 250V(dc) 저항

#### 구성부품의 재질

부품	재질
하우징	에폭시 코팅 알루미늄
커플링	산화피막처리 알루미늄
개폐기 브라켓	스테인리스강
O-링	Buna N

#### 주문 방법

#### 공장 조립 리미트 스위치 밸브(Factory-Assembled Valves with Limit Switches)

스웨즈락 130 또는 150 시리즈 개폐기 및 리미트 스위치 공장 조립 밸브를 주문하시려면, 주문 번호 오른쪽에 표의 리미트 스위치 부호를 추가하십시오.

- 예: SS-45F8-33C-L1 평상시 닫힘 공기작동식 개폐기가 있는 45 시리즈 밸브와 두 개의 SPDT 스위치가 있는 리미트 스위치
- SS-63TS8-33D-L2 더블 액팅 공기작동식 개폐기가 있는 63 시리즈 밸브와 두 개의 DPDT 스위치가 있는 리미트 스위치

#### 현장 조립용 리미트 스위치 키트(Limit Switch Kits for Field Assembly)

오른쪽 표에서 키트 주문 번호를 선택하십시오. 리미트 스위치 키트는 리미트 스위치, 개폐기 브라켓, 커플링, 장착 플레이트, 안내서가 포함되어 있습니다.



리미트 스위치  
(L1 모델만 해당)

스웨즈락 133 시리즈  
공기작동식 개폐기  
(그림은 더블 액팅 모델)

스웨즈락 볼 밸브  
(그림은 AFS 볼 밸브)

#### 치수

461 페이지 참조.

리미트 스위치 모델	개폐기 모델	리미트 스위치 부호	키트 주문번호
L1 (Honeywell SPDT)	131, 151	L1	MS-LSK-A1-131
	133, 153		MS-LSK-A1-133
	135, 155		MS-LSK-A1-135
L2 (Honeywell DPDT)	131, 151	L2	MS-LSK-A2-131
	133, 153		MS-LSK-A2-133
	135, 155		MS-LSK-A2-135

## 스웨즈락 130 및 150 시리즈 공기작동식 개폐기 리미트 스위치 (Limit Switches for Swagelok 130 and 150 Series Pneumatic Actuators)—Westlock 모델

### 특징

- 모든 스웨즈락 볼 밸브 130 또는 150 시리즈 공기작동식 개폐기 어셈블리에 사용 가능.

### 기술 자료

추가 기술 정보에 대해서는, Westlock® AccuTrak™ 제품 인쇄물을 참조하십시오.

### 온도 정격

-40 ~ 85°C (-40 ~ 185°F)

### 전기 데이터

#### L4, L3B / L3BX 모델

- NEMA 4, 4X: 범용 및 수밀성
- 1/2in. 암나사형 NPT 도관 한 개
- SPDT 스위치 두 개

#### L5, L5B / L5BX 모델

- NEMA 4, 4X, 7, 9—UL, CSA: 조합 폭발 방지 및 수밀성, 클래스 I, 그룹 C, D; 클래스 II, 그룹 E, F, G; 디비전 1, 2
- 3/4in. 암나사형 NPT 도관 두 개
- SPDT 스위치 두 개

### 구성 재질

부품	재질
하우징	폴리에스터 코팅 주물 알루미늄 (L5, L5B / L5BX 모델); 유리 충전 나일론 레진(L4, L3B / L3BX 모델)
축, 잠금장치	스테인리스강
Beacon 모니터 (옵션)	공폴리에스터

### 주문 방법

#### 공장 조립 리미트 스위치 밸브 (Factory-Assembled Valves with Limit Switches)

스웨즈락 130 또는 150 시리즈 개폐기 및 리미트 스위치 공장 조립 밸브를 주문하시려면, 주문 번호 오른쪽에 표의 리미트 스위치 부호를 추가하십시오.

예: SS-63TS8-33D-L4 133 시리즈 더블 액팅 개폐기와 AccuTrak 1040 리미트 스위치가 있는 63 시리즈 밸브

SS-43GXS4-51S-L3BX 151 시리즈 스프링 리턴형 개폐기와 AccuTrak 1040 리미트 스위치, Beacon 모니터가 있는 3-방향 43G 시리즈 밸브

#### 현장 조립용 리미트 스위치 키트 (Limit Switch Kits for Field Assembly)

오른쪽 표에서 키트 주문 번호를 선택하십시오. 키트에는 리미트 스위치, 장착 브라켓, 잠금장치, 제조 안내서가 포함되어 있습니다.



### 치수

다음 페이지를 참조하십시오.

리미트 스위치 모델	리미트 스위치 부호		키트 주문번호	
	130 시리즈	150 시리즈	130 시리즈	150 시리즈
L4 (Westlock AccuTrak 1040)	-L4		MS-LSK-L4	
Beacon 모니터가 있는 L3B / L3BX L4 <sup>①</sup>	-L3B	-L3BX	MS-LSK-L3B	MS-LSK-L3BX
L5 (Westlock AccuTrak 2007)	-L5		MS-LSK-L5	
Beacon 모니터가 있는 L5B / L5BX L5 <sup>①</sup>	-L5B	-L5BX	MS-LSK-L5B	MS-LSK-L5BX

① 특수 유로용 3-방향 밸브를 위한 Beacon 모니터 또는 모든 4-방향이나 5-방향 멀티포트 밸브가 있는 리미트 스위치 키트를 주문하시려면 스웨즈락 공식 판매 및 서비스 센터로 문의하십시오.

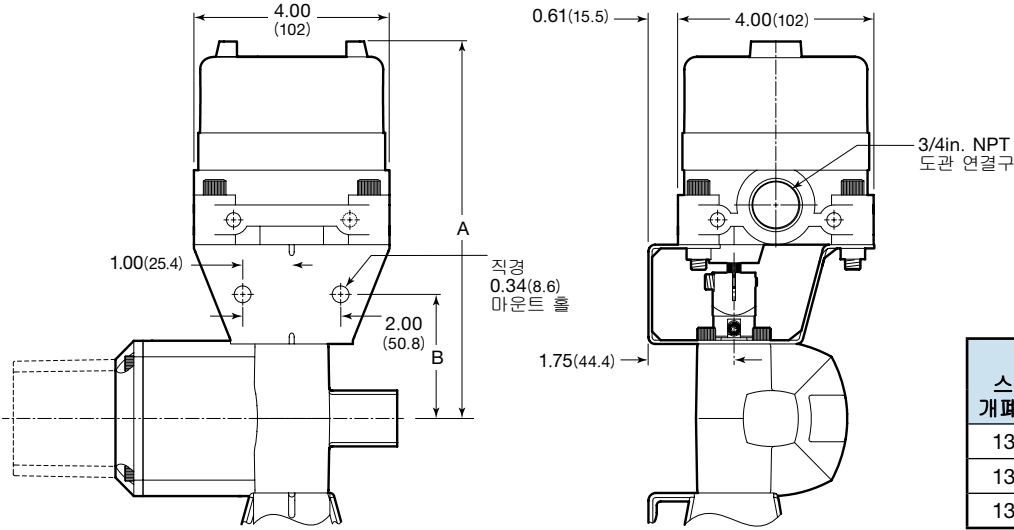


## 스웨즈락 130 및 150 시리즈 공기작동식 개폐기 리미트 스위치 (Limit Switches for Swagelok 130 and 150 Series Pneumatic Actuators)

### 치수

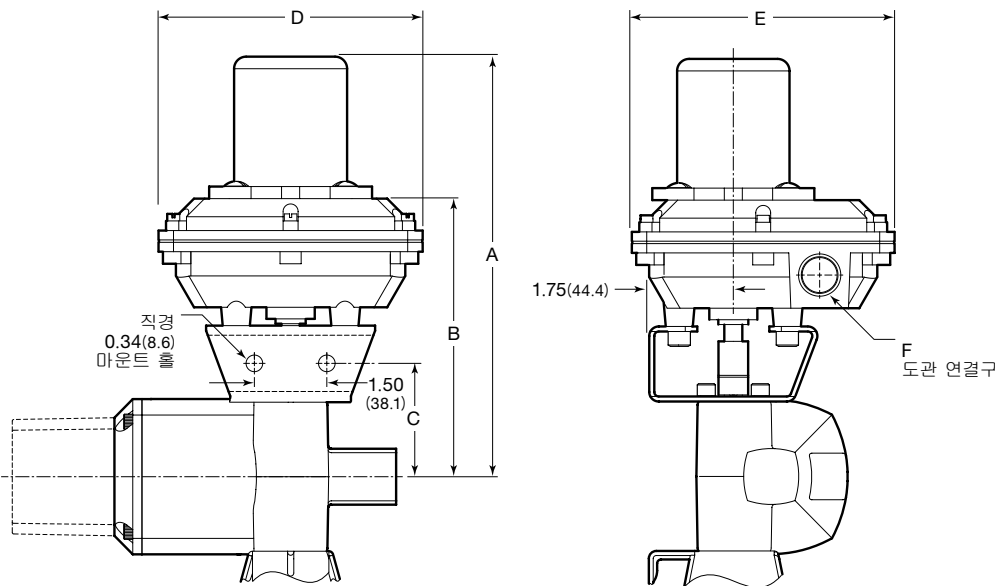
치수는 in.(mm) 규격이고, 단지 참조용이며 변경될 수 있습니다.

#### Honeywell 리미트 스위치



스웨즈락 개폐기 모델	치수, in.(mm)	
	A	B
131, 151	7.22(183)	2.13(54.1)
133, 153	7.65(195)	2.56(65.0)
135, 155	8.40(214)	3.31(84.1)

#### Westlock 리미트 스위치



리미트 스위치 모델	치수, in.(mm)											
	131, 151 개폐기			133, 153 개폐기			135, 155 개폐기			D	E	F
	A	B	C	A	B	C	A	B	C			
L4	—	5.32(135)	1.91(48.5)	—	5.76(126)	2.34(59.4)	—	6.51(165)	3.09(78.5)	5.47(139)	5.47(139)	1/2in. NPT
L3B, L3BX	8.26(210)	—	1.91(48.5)	8.70(221)	—	2.34(59.4)	9.45(240)	—	3.09(78.5)	5.47(139)	5.47(139)	1/2in. NPT
L5	—	6.00(152)	1.91(48.5)	—	6.44(164)	2.34(59.4)	—	7.19(183)	3.09(78.5)	6.13(156)	6.42(163)	3/4in. NPT
L5B, L5BX	8.94(227)	—	1.91(48.5)	9.38(238)	—	2.34(59.4)	10.1(257)	—	3.09(78.5)	6.13(156)	6.42(163)	3/4in. NPT

## 스웨즈락 ISO 5211-준수 공기작동식 개폐기(Swagelok ISO 5211-Compliant Pneumatic Actuators)

### 특징

- 90° 개폐
  - 2-방향(스트레이트 및 앵글) 유로
  - 3-방향(L 및 H 특수 유로)
  - 4-방향 유로
- 다른 3-방향 유로를 위한 180° 개폐
- 스프링 리턴형 및 더블 액팅 모델 가능
- 고온 서비스 개폐기 가능



스웨즈락 A15 공기작동식 개폐기 (Swagelok A15 Pneumatic Actuator)

스웨즈락 볼 밸브 (그림은 40 시리즈 밸브)

기술  
제품

### 서비스 등급

최대 개폐기 압력은 116 psig (8.0 bar)입니다.

개폐기 사양	온도 범위 °F(°C)
표준	-40 ~ 176(-40 ~ 80)
고온	5 ~ 302(-15 ~ 150)

### 인증

공장 조립 스웨즈락 밸브-개폐기 어셈블리는 견적시 요청에 따라 ATEX 인증을 받을 수 있습니다.

ATEX 인증은 현장 조립의 경우는 불가능합니다.

### 구성부품의 재질

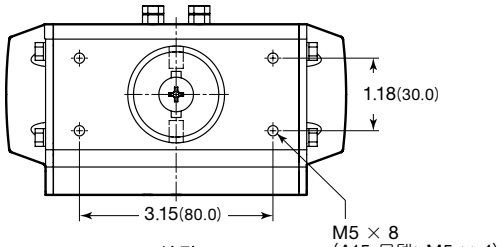
부품	개폐기 사양	
	표준	고온
	재질	
하우징	알루미늄	
엔드 캡	주조 알루미늄	
플러그	Buna N	
O-링	Buna N	탄화플루오르 FKM(FPM)
드라이브 축	합금 C-22	
스프링 카트리지	SiCr 스프링 합금 강	
캡 나사	304 SS	
위치 표시기	유리 강화 폴리프로필렌	

추가 재질이 있을 수 있습니다. Swagelok 지정 판매 및 서비스 센터로 문의하십시오.

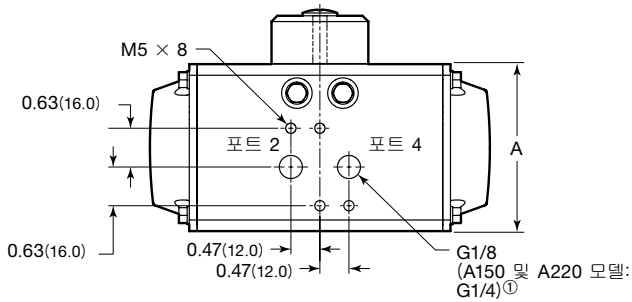
# 스웨즈락 ISO 5211-준수 공기작동식 개폐기(Swagelok ISO 5211-Compliant Pneumatic Actuators)

## 치수

치수는 인치(밀리미터) 및 파운드(킬로그램) 규격이고, 참조용이며 변경될 수 있습니다.



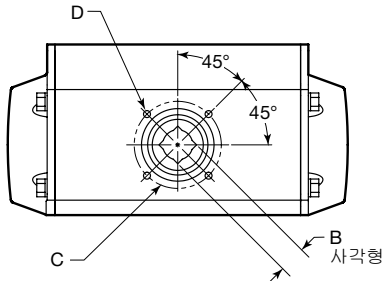
**상단**  
VDI / VDE 3845(NAMUR) 인터페이스  
(A10 모델 개폐기에는 적용 불가)



① 1/4in. 스웨즈락 튜브 피팅에 장착하는 원격 장착 솔레노이드에 연결하려면, 스웨즈락 수나사형 ISO / BSP 평행 나사(RS) 커넥터 및 개스킷을 주문하십시오:

G1/8 포트용: **SS-400-1-2RS** 커넥터 및 **SS-2-RS-2V** 개스킷  
G1/4 포트용: **SS-400-1-4RS** 커넥터 및 **SS-4-RS-2V** 개스킷

**측면**  
VDI / VDE 3845(NAMUR)  
인터페이스



**하부**  
ISO 5211 인터페이스

## 90° 개폐

개폐기 키트	무게 lb(kg)
MS-A10-DA-DIN	1.7(0.75)
MS-A10-4-DIN	1.9(0.88)
MS-A10-5-DIN	1.9(0.89)
MS-A15-DA-DIN	2.4(1.1)
MS-A15-3-DIN	2.6(1.2)
MS-A15-4-DIN	2.6(1.2)
MS-A30-DA-DIN	3.5(1.6)
MS-A30-3-DIN	3.8(1.7)
MS-A30-4-DIN	4.0(1.8)
MS-A60-DA-DIN	6.0(2.7)
MS-A60-3-DIN	6.4(2.9)
MS-A60-4-DIN	6.4(2.9)
MS-A60-5-DIN	6.6(3.0)
MS-A100-DA-DIN	8.4(3.8)
MS-A100-4-DIN	9.3(4.2)
MS-A100-5-DIN	9.5(4.3)
MS-A150-5-DIN	13.0(5.9)
MS-A220-4-DIN <sup>①</sup>	19.8(9.0)

① 개폐기 커플링 리셉터클을 0.67 평방인치(17평방밀리미터)로 축소하려면, 개별적으로 사용 가능한 어댑터 인서트 **MS-ADH22/17** 가 필요합니다.

## 180° 개폐

개폐기 키트	무게 lb(kg)
MS-A15-XDA-DIN	4.6(2.1)
MS-A30-XDA-DIN	7.5(3.4)
MS-A60-XDA-DIN	13.0(5.9)
MS-A100-XDA-DIN	18.5(8.4)

## 주문 방법

스웨즈락 ISO 5211-준수 공기작동식 개폐기(Swagelok Pneumatic Actuators)는 현장 조립용 키트 또는 밸브로 공장에서 조립됩니다. 제안된 개폐기, 필요 장착 부품을 포함한 완전한 주문 안내를 보시려면 스웨즈락 볼 밸브 카탈로그를 참조하십시오.

- 원-피스 계장용 볼 밸브—40G 시리즈 및 40 시리즈, MS-02-331
- 볼 밸브, 범용 및 특수 목적용—60 시리즈, MS-01-146
- 트러니언 볼 밸브—83 및 H83 시리즈, MS-01-166
- 고압, 고유량 어플리케이션용 스웨즈락 대체 연료 서비스 (Swagelok Alternative Fuel Service, AFS) 볼 밸브, MS-02-303
- 다목적 볼 밸브—SK 시리즈, MS-02-345
- 중압 볼 밸브—FKB 시리즈, MS-02-354.

개폐기 모델	ISO 5211 플랜지 크기	치수, in.(mm)			
		A	B	C	D
A10	F04	2.60(66.0)	0.43(11)	1.65(42)	M5 × 8
A15	F04	2.72(69.0)	0.43(11)	1.65(42)	M5 × 8
A30	F05	3.35(85.0)	0.55(14)	1.97(50)	M6 × 9
A60	F05	4.02(102)	0.55(14)	1.97(50)	M6 × 9
A100	F07	4.53(115)	0.67(17)	2.76(70)	M8 × 12
A150	F07	5.00(127)	0.67(17)	2.76(70)	M8 × 12
A220	F07	5.71(145)	0.86(22)	2.76(70)	M8 × 12

## 스웨즈락 ISO 5211-사양 공기작동식 개폐기 솔레노이드 밸브 (Solenoid Valves for Swagelok ISO 5211-Compliant Pneumatic Actuators)

스웨즈락 ISO 5211-준수 공기작동식 개폐기 솔레노이드 밸브는 ASCO가 생산합니다.

### 특징

- A10부터 A220 크기 스웨즈락 ISO 5211-준수 공기작동식 개폐기에 사용 가능

### 기술 자료

추가 기술 정보에 대해서는, ASCO 시리즈 8551 제품 인쇄물을 참조하십시오.

### 개폐 압력

30<sup>①</sup>~150psig(2.1~10.3bar)

① 30psig(2.1bar)는 솔레노이드 밸브의 최소 요구사양입니다. 최소 개폐기 압력 요구사양에 대해서는 밸브 제품 카탈로그를 참조하십시오.

### 온도 범위

- 120 and 240V(ac) 모델:  
-15 ~ 60°C(5 ~ 140°F)
- 12 and 24V(ac) 모델:  
-15 ~ 25°C(5 ~ 77°F)

### 전기 데이터

- NEMA 4-**CSA**: 범용 및 수밀성, 유형 1, 2, 3, 3S, 4 및 4X 요구 사양에 맞춤.
- NEMA 7-**UL, CSA, CE**: 조합 폭발 방지 및 수밀성, 3, 3S, 4, 4X, 6, 6P, 7, 9, 클래스 I, 디비전 1(그룹 A-D) 및 클래스 I, 디비전 2 유형 9(그룹 E-G) 요구 사양 충족.



스웨즈락 A30 공기작동식 개폐기  
(그림은 위치 센서 장착)

솔레노이드 밸브

스웨즈락 볼 밸브  
(그림은 63 시리즈 밸브)

### 구성부품의 재질

부품	재질
솔레노이드 몸체	산화피막처리 알루미늄
O-링	Buna N

## 스웨즈락 ISO 5211-사양 공기작동식 개폐기 솔레노이드 밸브 (Solenoid Valves for Swagelok ISO 5211-Compliant Pneumatic Actuators)

### 주문 방법

#### 공장 조립 솔레노이드 밸브

스프링 리턴형 개폐기 기본 주문 번호

A      B    C  
**SS-63TS8-A30C4    HT    S1**

**A** 밸브 주문 번호

제품 카탈로그에서 스웨즈락 볼 밸브-ISO 5211-준수 공기작동식 개폐기 어셈블리 주문 번호를 생성하십시오.

**B** 개폐기 사양

없음 = 표준  
HT = 고온

**C** 솔레노이드 전압

S1 = 120V(ac) / NEMA 4  
S2 = 24V(dc) / NEMA 4  
S3 = 240V(ac) / NEMA 4  
S4 = 12V(dc) / NEMA 4  
S5 = 120V(ac) / NEMA 4, NEMA 7  
S6 = 24V(dc) / NEMA 4, NEMA 7

### 더블 액팅 개폐기 기본 주문 번호

A      B    C    D  
**SS-63TS8-A30D    C    HT    S1**

**A** 밸브 주문 번호

제품 카탈로그에서 스웨즈락 볼 밸브-ISO 5211-준수 공기작동식 개폐기 어셈블리 주문 번호를 생성하십시오.

**C** 개폐기 사양

없음 = 표준  
HT = 고온

**D** 솔레노이드 전압

S1 = 120V(ac) / NEMA 4  
S2 = 24V(dc) / NEMA 4  
S3 = 240V(ac) / NEMA 4  
S4 = 12V(dc) / NEMA 4  
S5 = 120V(ac) / NEMA 4, NEMA 7  
S6 = 24V(dc) / NEMA 4, NEMA 7

**B** 솔레노이드 작동

- C = 열 때 동력 상태
- O = 닫을 때 동력 상태

### 현장 조립용 솔레노이드 키트

키트에는 잠금장치, 스프링 리턴형 또는 더블 액팅 개폐기 조립용 어댑터 플레이트 및 제조 안내서가 포함되어 있습니다.

솔레노이드 전압	키트 주문번호
12V(dc) / NEMA 4	MS-SV-S4
24V(dc) / NEMA 4	MS-SV-S2
120V(ac) / NEMA 4	MS-SV-S1
240V(ac) / NEMA 4	MS-SV-S3
24V(dc) / NEMA 4, NEMA 7	MS-SV-S6
120 V(ac) / NEMA 4, NEMA 7	MS-SV-S5

제 1 차  
제 2 차  
제 3 차  
제 4 차

## 스웨즈락 ISO 5211-사양 공기작동식 개폐기 리미트 스위치 (Limit Switches for Swagelok ISO 5211-Compliant Pneumatic Actuators)

스웨즈락 ISO 5211-준수 공기작동식 공기 작동식 개폐기 리미트 스위치는 ASCO가 생산합니다.

### 특징

- A15부터 A220 크기 스웨즈락 ISO 5211-준수 공기작동식 개폐기에 사용 가능

### 기술 자료

추가 기술 정보에 대해서는, Westlock® AccuTrak™ 제품 인쇄물을 참조하십시오.

### 온도 정격

-40 ~ 85°C (-40 ~ 185°F)

### 전기 데이터

#### N1 및 N1B 모델

- NEMA 4, 4X: 범용 및 수밀성
- 1/2in. 암나사형 NPT 도관 한 개
- SPDT 스위치 두 개

#### N2 및 N2B 모델

- NEMA 4, 4X, 7, 9—UL, CSA: 조합 폭발 방지 및 수밀성, 클래스 I, 그룹 C, D; 클래스 II, 그룹 E, F, G; 디비전 1, 2
- 3/4in. 암나사형 NPT 도관 두 개
- SPDT 스위치 두 개



리미트 스위치  
(그림은 N1 모델)

인디케이터 핀  
(리미트 스위치 설치 시  
제거될 수 있음)

스웨즈락 A15 공기작동식  
개폐기(Swagelok A15  
Pneumatic Actuator)  
(솔레노이드 밸브 장착)

스웨즈락 볼 밸브  
(그림은 SK 시리즈 밸브)

### 구성부품의 재질

부품	재질
하우징	폴리에스터 코팅 주물 알루미늄 (N1, N2, N2B 모델); 유리 충전 나일론 레진(N1B 모델)
축, 잠금장치	스테인리스강
Beacon 모니터(옵션)	공폴리에스터

### 주문 방법

#### 공장 조립 리미트 스위치 밸브 (Factory-Assembled Valves with Limit Switches)

스웨즈락 ISO-5211-준수 개폐기 및 리미트 스위치 공장 조립 밸브를 주문하시려면, -N1 또는 -N2를 주문 번호에 추가하십시오.

예: SS-63TS8-A30C4-N1

Beacon 모니터가 있는 리미트 스위치를 주문하시려면, 2-방향 밸브에 B를 추가하십시오.

예: SS-63TS8-A30C4-N1B

3-방향 밸브에 Beacon 모니터가 있는 리미트 스위치를 주문하시려면, 인증 스웨즈락 대리점에 문의하십시오.

#### 현장 조립용 리미트 스위치 키트 (Limit Switch Kits for Field Assembly)

키트에는 리미트 스위치, 장착 브라켓, 잠금장치, 제조 안내서가 포함되어 있습니다.

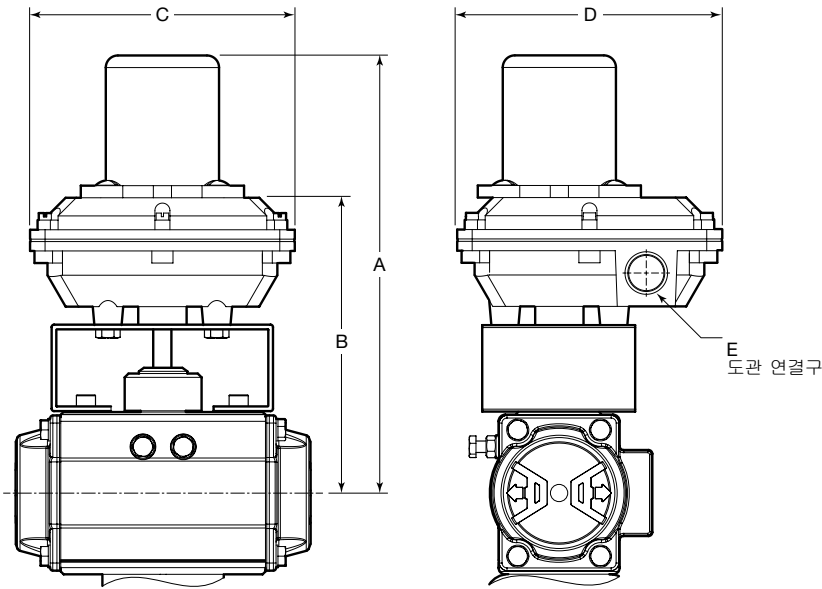
리미트 스위치 모델	키트 주문번호		
	A15 개폐기	A30~A150 개폐기	A220 개폐기
N1 (Westlock AccuTrak 2004)	MS-LSK-N1-A15	MS-LSK-N1	MS-LSK-N1-A220
N1B Beacon 모니터가 있는 Westlock AccuTrak 1040 ①	MS-LSK-N1B-A15	MS-LSK-N1B	MS-LSK-N1B-A220
N2 (Westlock AccuTrak 2007)	MS-LSK-N2-A15	MS-LSK-N2	MS-LSK-N2-A220
Beacon 모니터가 있는 N2B N2 리미트 스위치 ①	MS-LSK-N2B-A15	MS-LSK-N2B	MS-LSK-N2B-A220

① 3-방향 밸브에 Beacon 모니터가 있는 리미트 스위치 키트를 주문하시려면, 인증 스웨즈락 대리점에 문의하십시오.

## 스웨즈락 ISO 5211-사양 공기작동식 개폐기 리미트 스위치 (Limit Switches for Swagelok ISO 5211-Compliant Pneumatic Actuators)

### 치수

치수는 in.(mm) 규격이고, 단지 참조용이며 변경될 수 있습니다.



제본  
일  
년  
월  
일

리미트 스위치 모델	치수, in.(mm)														
	A15 개폐기		A30 개폐기		A60 개폐기		A100 개폐기		A150 개폐기		A220 개폐기		C	D	E
	A	B	A	B	A	B	A	B	A	B	A	B			
N1	—	5.77(147)	—	6.09(155)	—	6.42(163)	—	6.68(170)	—	6.91(176)	—	7.65(194)	5.47(139)	5.47(139)	1/2in. NPT
N1B	8.71(221)	—	9.03(229)	—	9.36(238)	—	9.62(244)	—	9.85(250)	—	10.6(269)	—	5.47(139)	5.47(139)	1/2in. NPT
N2	—	6.15(164)	—	6.77(172)	—	7.10(254)	—	7.36(187)	—	7.59(193)	—	8.33(212)	6.13(156)	6.42(163)	3/4in. NPT
N2B	9.39(239)	—	9.71(247)	—	10.0(254)	—	10.3(262)	—	10.5(267)	—	11.3(287)	—	6.13(156)	6.42(163)	3/4in. NPT

## 스웨즈락 ISO 5211-준수 공기작동식 개폐기 위치 센서 (Position Sensors for Swagelok ISO 5211-Compliant Pneumatic Actuators)

스웨즈락 ISO 5211-준수 공기작동식 공기 작동식 개폐기 위치 센서는 ASCO가 생산합니다.

### 특징

- A15부터 A220 크기 스웨즈락 ISO 5211-준수 공기작동식 개폐기에 사용 가능

### 기술 자료

추가 기술 정보에 대해서는, Pepperl & Fuchs 제품 인쇄물을 참조하십시오.

### 온도 정격

- N9 모델: -25 ~ 70°C(-14 ~ 158°F)
- N10 모델: -25 ~ 100°C(-14 ~ 212°F)

### 주문 방법

#### 공장 조립 위치 센서 밸브 (Factory-Assembled Valves with Position Sensors)

ISO-5211-준수 개폐기 및 위치 센서 공장 조립 밸브를 주문하시려면, **-N9** 또는 **-N10**를 주문 번호에 추가하십시오.

예: SS-63TS8-A30C4-**N9**

### 전기 데이터

- N9 모델: 범용—UL, CSA, CE; 비발화성—FM
- N10 모델: 본질 안전—UL, CSA, CE, FM, Ex

### 전기 연결

- 빠른 연결 해제 유형 V1
- 코드 세트는 Pepperl & Fuchs를 통해 별도로 제공됨.



### 재질

- 하우징: Crastin® PBS 열가소성 수지 폴리에스터 레진

#### 현장 조립용 위치 센서 키트 (Position Sensor Kits for Field Assembly)

키트에는 위치 센서, 잠금장치, 금속 타깃, 제조 안내서가 포함되어 있습니다.

위치 센서 모델	키트 주문번호 <sup>①</sup>	
	A15~A150 개폐기	A220 개폐기
N9 (Pepperl & Fuchs NBN3-F25-E8-V1)	MS-LSK-N9	MS-LSK-N9-A220
N10 (Pepperl & Fuchs NCN3-F25-N4-V1)	MS-LSK-N10	MS-LSK-N10-A220

① 3-방향, 180° 개폐기에는 별도로 제공되는 추가 금속 타깃 하나가 필요합니다.  
주문 번호: **MS-PI-EISAMET**

피플 & 푸흐스

**안전한 제품 선택**  
부품을 선택할 때 안전하고 고장 없는 성능을 보장하기 위해서는 전체 시스템 설계를 고려해야 합니다. 부품의 기능, 재질의 적합성, 적절한 등급 분류, 적절한 설비, 운영 및 유지관리는 시스템 설계자와 운영자가 책임져야 합니다.

**주의: 다른 제조사의 밸브 구성부품과 혼용하지 마십시오.**

### 보증에 대한 정보

Swagelok 제품은 Swagelok Limited Lifetime 보증을 받습니다. swagelok.com이나 Swagelok 지정 판매 및 서비스센터에서 보증서를 받으실 수 있습니다.

Swagelok—TM Swagelok Company  
AccuTrak, Westlock—TM Westlock Controls Corporation  
Krytox—TM DuPont  
MAC—TM MAC Valves  
Honeywell, MICRO SWITCH—TM Honeywell  
© 2012-2019 Swagelok Company  
MS-02-343KO, Rev.C, 2021년 3 월



## 소개

Swagelok사(社)는 1947년부터 전세계 기업들의 다양한 요구를 충족시키기 위해 범용 및 특수 목적용 고품질 유체 시스템 제품을 설계 및 개발, 제조하고 있습니다. 저희는 고객의 요구를 정확하게 이해하고, 고객에게 필요한 솔루션을 적시에 제공하여, 제품 및 서비스의 가치를 높이는 데 초점을 맞추고 있습니다.

저희는 약 100여종 이상의 개별 제품 카탈로그와 기술 게시판, 사양 및 참고 자료를 간편하고 사용하기 쉽게 한 권의 책으로 만들어 고객 여러분들에게 글로벌 **Swagelok 제품 카탈로그(Swagelok Product Catalog)**를 제공하게 된 것을 영광스럽게 생각합니다. 각 제품 카탈로그는 해당 배포 시점의 최신 정보가 담겨진 최신 버전이며, 개정판의 번호는 카탈로그의 마지막 페이지에 표시됩니다. 후속 개정판이 나올 경우, **Swagelok 웹사이트 및 Swagelok 전자 데스크톱 기술 레퍼런스(eDTR) [Swagelok electronic Desktop Technical Reference (eDTR)]** 톨에게시되며, 이전 버전의 카탈로그를 대체하게 됩니다.

자세한 내용은 **Swagelok 웹사이트**를 방문하거나 **Swagelok 지정 판매 및 서비스센터**로 문의하십시오.

## 보증에 대한 정보

Swagelok 제품은 Swagelok Limited Lifetime 보증을 받습니다. [swagelok.com](http://swagelok.com)이나 Swagelok 지정 판매 및 서비스센터에서 보증서를 받으실 수 있습니다.

### 안전한 제품 선택

부품을 선택할 때, 안전하고 고장 없는 성능을 보장하기 위해서는 전체 시스템 설계를 고려해야 합니다. 부품의 기능, 재질의 적합성, 적절한 등급 분류, 적절한 설비, 운영 및 유지관리는 시스템 설계자와 운영자의 책임입니다.

### 경고

스웨즈락의 튜브 피팅 연결구를 포함하여 이러한 제품은 산업 설계 기준을 따라 제조되지 않음으로 스웨즈락의 제품 및 부품을 타 제조업체의 제품 및 부품과 혼용하거나 혼용하여 사용하지 마십시오.

아래에 나열된 모든 상표가 본 카탈로그에 적용되지는 않습니다.  
Swagelok, Cajon, Ferrule-Pak, Goop, Hinging-Colleting, IGC, Kenmac, Micro-Fit, Nupro, Snoop, Sno-Trik, SWAK, VCO, VCR, Ultra-Torr, Whitey—TM Swagelok Company  
15-7 PH—TM AK Steel Corp.  
AccuTrak, Beacon, Westlock—TM Tyco International Services  
Aflas—TM Asahi Glass Co., Ltd.  
ASCO, El-O-Matic—TM Emerson  
AutoCAD—TM Autodesk, Inc.  
CSA—TM Canadian Standards Association  
Crastin, DuPont, Kalrez, Krytox, Teflon, Viton—TM E.I. duPont Nemours and Company  
DeviceNet—TM ODVA  
Dyneon, Elgiloy, TFM—TM Dyneon  
Elgiloy—TM Elgiloy Specialty Metals  
FM—TM FM Global  
Grafoil—TM GrafTech International Holdings, Inc.  
Honeywell, MICRO SWITCH—TM Honeywell  
MAC—TM MAC Valves  
Microsoft, Windows—TM Microsoft Corp.  
NACE—TM NACE International  
PH 15-7 Mo, 17-7 PH—TM AK Steel Corp  
picofast—Hans Turck KG  
Pillar—TM Nippon Pillar Packing Company, Ltd.  
Raychem—TM Tyco Electronics Corp.  
Sandvik, SAF 2507—TM Sandvik AB  
Simriz—TM Freudenberg-NOK  
SolidWorks—TM SolidWorks Corporation  
UL—Underwriters Laboratories Inc.  
Xylan—TM Whitford Corporation  
© 2021 Swagelok Company