

계기용 매니폴드 시스템



드루네

계기용, 직접 장착형, 리모트 장착형 매니폴드 및 모듈식 시스템

- V, VB 및 VL 시리즈 2-, 3- 및 5-밸브 계기용 매니폴드
- VE 시리즈 2-, 3- 및 5-밸브 직접 장착형 매니폴드
- 2-밸브 리모트 장착형 매니폴드
- Mod 85 모듈식 계기용 시스템
- 직접 장착 및 원거리 장착형 매니폴드 및 Mod 85 시스템을 위한 가용 API 624 당 저 누출 인증

목차

V, VB 및 VL 시리즈 계기용 매니폴드

매니폴드의 특징 649

밸브의 특징 650

기술 자료 650

온도별 압력 등급 650

V 및 VL 시리즈 2-밸브 매니폴드 .. 651

V 시리즈 3-밸브 매니폴드 655

V 및 VB 시리즈 5-밸브 매니폴드 . 658

테스트 660

세정 및 포장 660

옵션 661

고정 키트 661

유지보수 키트 661

직접 장착형 및 리모트 장착형 매니폴드

특징 662

구성부품의 재질 662

온도별 압력 등급 662

저 비산 누출 662

VE 시리즈 직접 장착형 매니폴드 . 663

2-밸브 리모트 장착형 매니폴드 .. 667

모듈식 계기용 시스템

특징 668

구성부품의 재질 668

온도별 압력 등급 668

저 비산 누출 668

계기용 매니폴드 669

퍼지 블록 671

액세서리 672

계기용 매니폴드 시스템 액세서리 . 673

V, VB 및 VL 시리즈 계기용 매니폴드

매니폴드의 특징

Swagelok은 다양한 2-, 3- 및 5-밸브 계기용 매니폴드를 제공합니다. 2-밸브 매니폴드는 정압 및 액체 레벨용으로 설계되었으며, 3-밸브 및 5-밸브 매니폴드는 차압용으로 설계되었습니다.

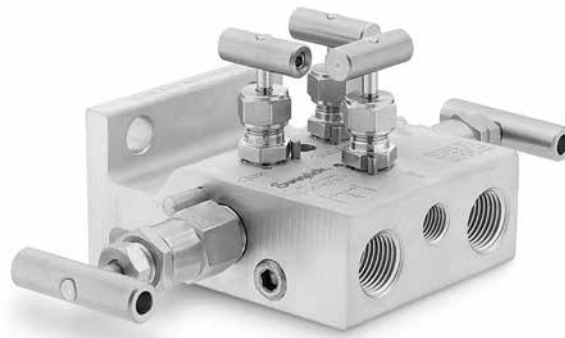
이 매니폴드는 전통적인 소형 몸체 설계에 사용할 수 있습니다. 매니폴드 연결에는 1/2 및 3/4 인치 그리고 12 mm 크기의 플랜지 (MSS SP-99) 및 암나사형 Swagelok® 튜브 피팅, 파이프 끝단 (NPT 및 ISO 228/1)이 포함됩니다.

몸체 설계

- 전체가 316 스테인레스강 재질
- 일체형 구조로 강도가 높음
- 4:1 설계 인자

보닛-몸체 밀폐

- 금속-금속 밀폐로 O-링을 사용할 필요가 없음



기본 몸체



소형 몸체

안전 정지 핀

- 316 스테인레스강 핀은 진동으로 인해 보닛이 몸체에서 분리되는 것을 방지합니다.
- 설계는 MIL-STD 167-1, 섹션 5.1.2.4.2 ~ 5.1.2.4.6에 따라 진동 테스트를 거쳤습니다.

장착 옵션

- 2 1/8 인치 (54 mm) 포트 중심선에 플랜지 연결구와 함께 계기를 직접 장착하기 위한 마운팅 포트
- 암나사형 Swagelok 튜브 피팅 및 NPT 연결을 이용한 리모트 장착

내부 처리

- 개스름이 없는 나사와 매끄러운 내부 표면이 누설을 줄여주므로 트랜스미터 판독 정확도가 높음

플랜지 연결구

- 플랜지 설계는 MSS SP-99 요구 사항을 만족합니다.
- 표준 플랜지 밀폐재 탄화플루오르 FKM O-링입니다.
- 플랜지 밀폐 및 플랜지 볼트는 매니폴드에 포함되어 있습니다.

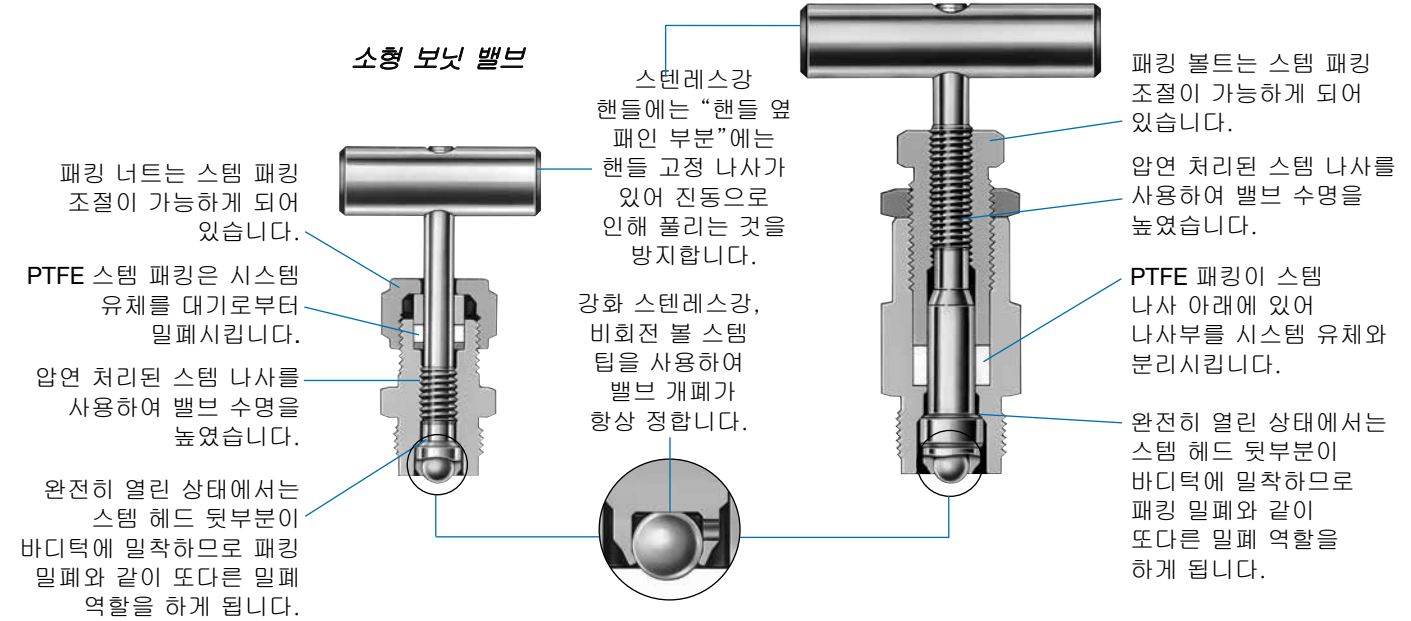
- ⚠ 수명을 늘리고 누설을 방지하기 위해서 주기적인 패킹 조정이 필요할 수 있습니다.
- ⚠ 일정 시간 동안 사용하지 않은 밸브는 최초 개폐시 구동력이 많이 필요할 수도 있습니다.
- ⚠ 수명을 늘리고, 알맞은 밸브 성능을 유지하고, 누설을 방지하기 위해서 밀폐를 확실하게 하는데 필요한 토크만 적용합니다.

밸브의 특징

Swagelok 매니폴드에서 유량은 일련의 스텐레스강 니들 밸브에 의해 조절됩니다. 각각의 밸브는 매니폴드에서 배치된 위치에 따라 압력 차단, 압력 배출 또는 압력 이퀄라이징 등의 특정 기능을 가지고 있습니다.

이러한 모든 밸브 기능들은 0.156 인치 (4.0 mm) 매니폴드 오리피스용 대형 보닛 니들 밸브와 0.125 인치 (3.2 mm) 매니폴드 오리피스용 소형 보닛 니들 밸브에 의해 조절됩니다.

두 가지 밸브 설계 모두 스텐 패킹을 열림 위치에서 외부로부터 조절할 수 있습니다. PTFE는 표준 패킹 재질이며 고온용으로 Grafoil 패킹 옵션을 사용할 수 있습니다.



기술 자료

기본 몸체 매니폴드

오리피스 크기 (차단 밸브)	모든 2-밸브 V 시리즈의 경우 0.125 인치(3.2 mm)
	다른 모든 시리즈의 경우 0.156 인치 (4.0 mm)
무게	2-밸브: 2.0 ~ 3.5 lb (0.9 ~ 1.6 kg)
	3-밸브: 3.2 ~ 6.4 lb (1.5 ~ 2.9 kg)
	5-밸브: 6.0 ~ 8.0 lb (2.7 ~ 3.6 kg)

소형 몸체 매니폴드

오리피스 크기	배출 밸브—0.125 인치 (3.2 mm)
	차단 밸브—0.156 인치 (4.0 mm)
무게	블록앤블리드 밸브— 2.75 ~ 3.00 lb (1.25 ~ 1.36 kg)
	더블 블록앤블리드 밸브— 3.10 ~ 3.35 lb (1.41 ~ 1.52 kg)

온도별 압력 등급^①

ASME 클래스	2500
재질 그룹	2.2
재질 명칭	316 SS
온도 °C (°F)	사용 압력 bar (psig)
-53 (-65) ~ 37 (100)	413 (6000)
93 (200)	355 (5160)
121 (250)	338 (4910)
148 (300)	321 (4660)
176 (350)	307 (4470)
204 (400)	294 (4280)
232 (450)	284 (4130)
260 (500)	274 (3980)
287 (550)	266 (3870)
315 (600)	259 (3760)
343 (650)	254 (3700)
371 (700)	248 (3600)
398 (750)	242 (3520)
426 (800)	238 (3460)
454 (850)	232 (3380)
482 (900)	225 (3280)
510 (950)	221 (3220)
537 (1000)	208 (3030)
565 (1050)	206 (3000)
593 (1100)	184 (2685)
621 (1150)	157 (2285)
648 (1200)	118 (1715)

① 옵션으로 제공되는 Grafoil 패킹 기준. 등급 제한:

- 표준 탄화플루오르 FKM 플랜지 밀폐 사용시 -28 ~ 232°C (-20 ~ 450°F)
- 표준 PTFE 패킹 사용시 232°C (450°F)
- Grafoil 패킹 및 MSS 플랜지 연결구 사용시 537°C (1000°F)

V 및 VL 시리즈 2-밸브 매니폴드

구성부품의 재질

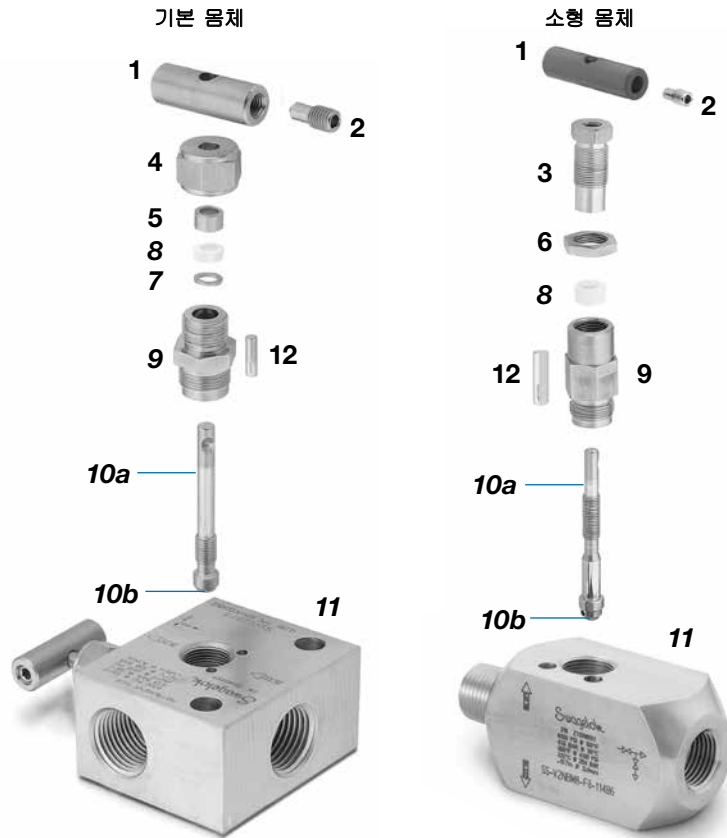
압력을 유지하는 유체 접촉부 부품 재질은 ASME B31.1을 따릅니다.

구성부품	재질 등급/ASTM 사양
1 핸들①	316 SS/A479
2 고정 나사	
3 패킹 볼트	
4 패킹 너트	
5 상부 그랜드	
6 고정 너트	316 SS/A276
7 하부 그랜드	316 SS/A240 또는 A167
8 패킹	PTFE/D1710
9 보닛	316 SS/A479
10a 스템	316 SS/A276
10b 볼 팁	
11 몸체	316 SS/A479
12 정지 핀	316 SS/A479
플랜지 밀폐씰 (그림에 없음)	탄화플루오르 FKM
플랜지 볼트 (그림에 없음)	B8M CL.2B/A193
윤활제	PTFE 및 이황화 텅스텐을 포함한 불소 성분
	탄화수소 성분

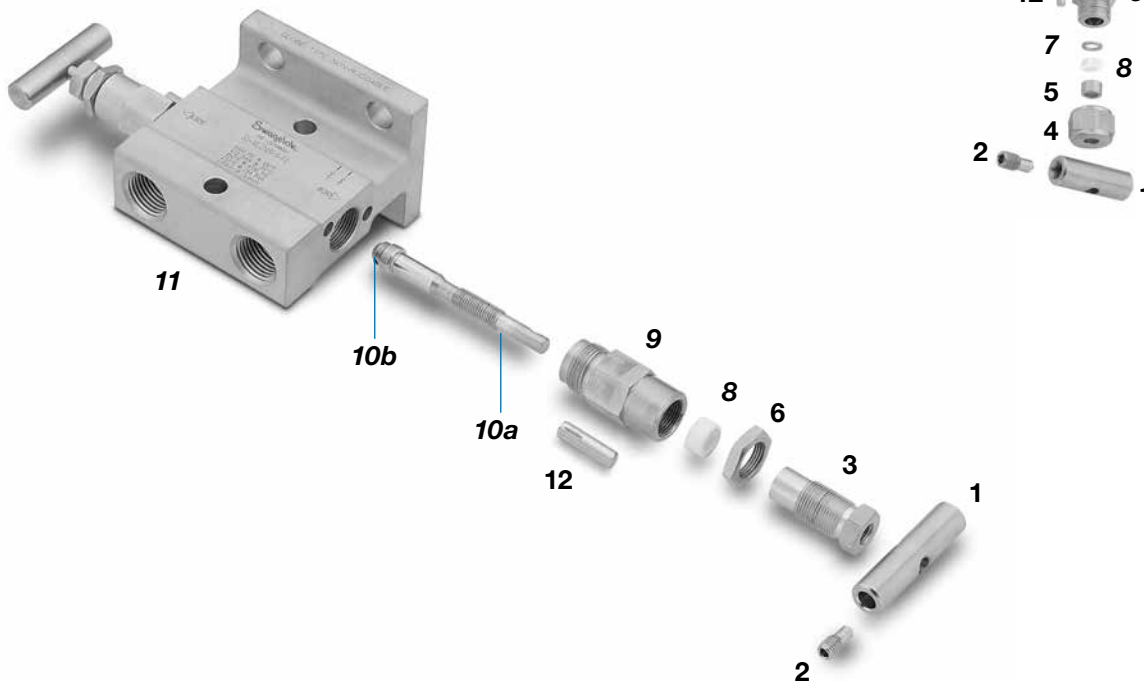
유체가 접촉되는 부품은 이탤릭체로 표시.

① 소형 모델의 차단 밸브 핸들은 푸른색 에나멜로 코팅됩니다.

V 시리즈



VL 시리즈



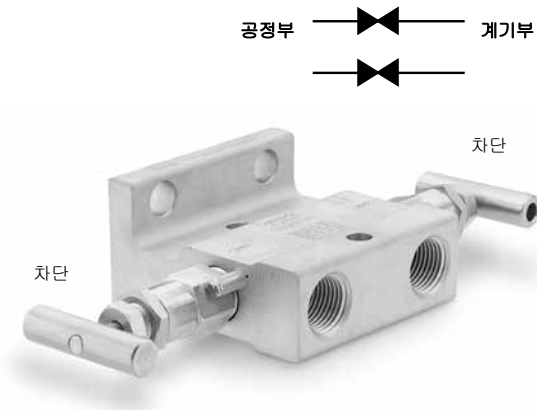
V 및 VL 시리즈 2-밸브 매니폴드

V 시리즈



- 계기압이나 절대압 트랜스미터 또는 게이지의 차단과 블리딩 (또는 보정)시 사용
- 1개의 차단 밸브 및 1개의 배출 밸브로 구성
- 연결구—1/2 인치 및 12 mm 암나사형 Swagelok 튜브 피팅; 1/2 인치 암나사형 파이프 (NPT); 플랜지 (MSS)
- 직접 계기에 장착하거나 리모트 장착

VL 시리즈



- 액체 레벨 용도에 적합하게 설계
- 병렬 작동하는 두 개의 차단 밸브로 구성되어 매니폴드를 통과하는 두 공정 라인 중 하나를 차단
- 매니폴드에 이퀄라이징 기능이 없음
- 연결구—1/2 인치 암나사형 파이프(NPT)와 플랜지 연결
- 직접 계기에 장착

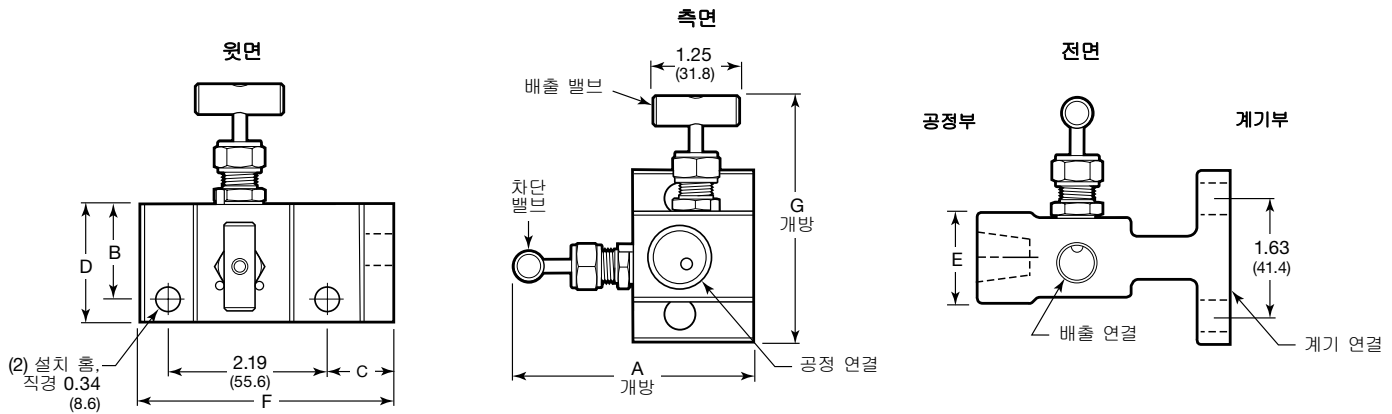
V 및 VL 시리즈 2-밸브 매니폴드

주문 방법 및 치수

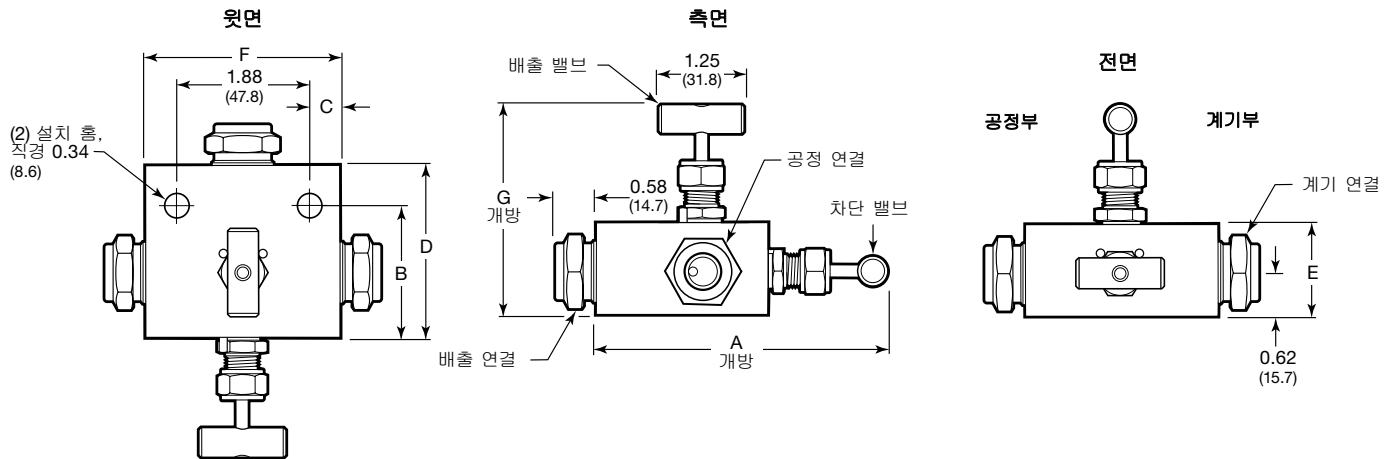
치수는 in. (mm) 규격이고, 단지 참조용이며 변경될 수 있습니다.

V 시리즈

플랜지 연결구가 있는 계기용 매니폴드



암나사형 Swagelok 튜브 피팅 및 파이프 연결구가 있는 매니폴드



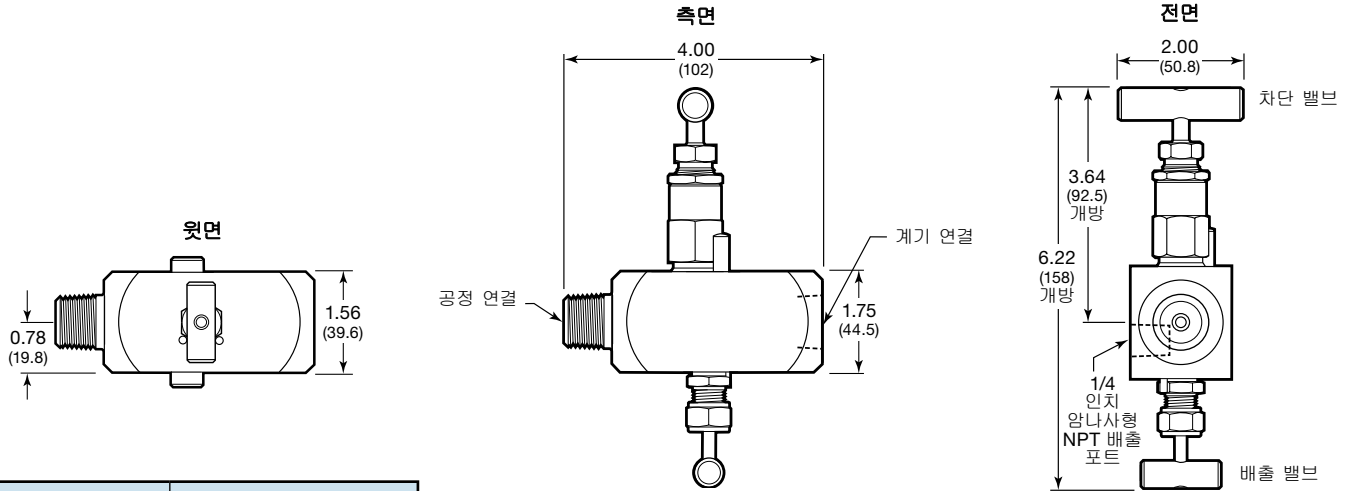
연결구			주문번호	치수, 인치(mm)						
공정용	계기용	배출용		A	B	C	D	E	F	G
1/2 인치 암나사형 Swagelok 튜브 피팅			SS-V2BFS8	4.19 (106)	1.89 (48.0)	0.44 (11.2)	2.48 (63.0)	1.31 (33.3)	2.75 (69.9)	3.05 (77.5)
1/2 인치 암나사형 Swagelok 튜브 피팅	플랜지(MSS)	1/4 인치 암나사형 NPT	SS-V2BFS8-FL	3.36 (85.3)	1.31 (33.3)	0.90 (22.9)	1.63 (41.4)	1.25 (31.8)	3.46 (87.9)	3.48 (88.4)
12 mm 암나사형 Swagelok 튜브 피팅			SS-V2BFS12MM	4.19 (106)	1.89 (48.0)	0.44 (11.2)	2.48 (63.0)	1.31 (33.3)	2.75 (69.9)	3.05 (77.5)
12 mm 암나사형 Swagelok 튜브 피팅	플랜지(MSS)	1/4 인치 암나사형 NPT	SS-V2BFS12MM-FL	3.36 (85.3)	1.31 (33.3)	0.90 (22.9)	1.63 (41.4)	1.25 (31.8)	3.46 (87.9)	3.48 (88.4)
1/2 인치 암나사형 NPT			SS-V2BF8	3.82 (97.0)	1.62 (41.1)	0.31 (7.9)	2.12 (53.8)	1.31 (33.3)	2.50 (63.5)	3.05 (77.5)
1/2 인치 암나사형 NPT	플랜지(MSS)	1/4 인치 암나사형 NPT	SS-V2BF8-FL	3.36 (85.3)	1.31 (33.3)	0.90 (22.9)	1.63 (41.4)	1.25 (31.8)	3.48 (88.4)	3.48 (88.4)

V 및 VL 시리즈 2-밸브 매니폴드

주문 방법 및 치수

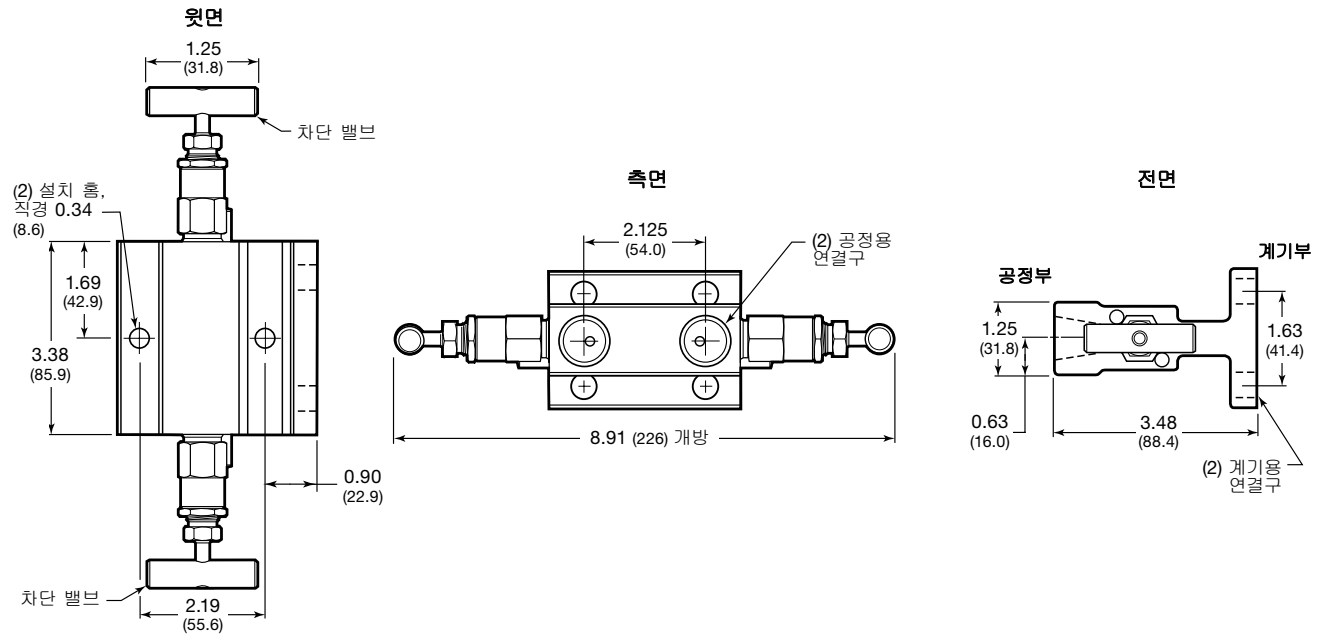
치수는 in. (mm) 규격이고, 단지 참조용이며 변경될 수 있습니다.

V 시리즈



입구 연결구	주문번호
1/2 인치 수나사형 NPT	SS-V2NBM8-F8-11486
3/4 인치 수나사형 NPT	SS-V2NBM12-F8-11486

VL 시리즈



연결구		주문번호
공정용	계기용	
1/2 인치 암나사형 NPT	플랜지(MSS)	SS-VL2NBF8-FL

V 시리즈 3-밸브 매니폴드

구성부품의 재질

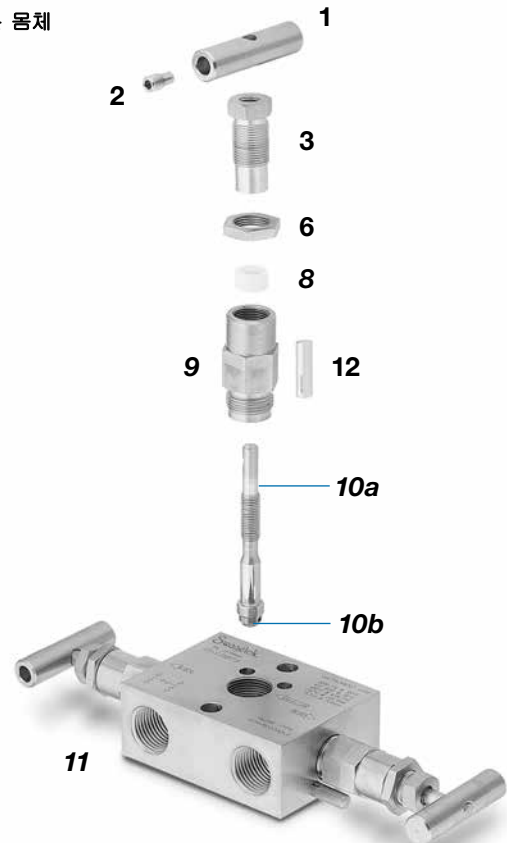
압력을 유지하는 유체 접촉부 부품 재질은 ASME B31.1을 따릅니다.

구성부품	재질 등급/ASTM 사양
1 핸들 ^①	316 SS/A479
2 고정 나사	
3 패킹 볼트	
4 패킹 너트	
5 상부 그랜드	
6 고정 너트	316 SS/A276
7 하부 그랜드	316 SS/A240 또는 A167
8 패킹	PTFE/D1710
9 보닛	316 SS/A479
10a 스템	316 SS/A276
10b 볼 팁	316 SS/A479
11 몸체	
12 정지 핀	316 SS/A479
플랜지 밀폐셀(그림에 없음)	탄화플루오르 FKM
플랜지 볼트(그림에 없음)	B8M CL.2B/A193
윤활제	PTFE 및 이황화 당스텐을 포함한 불소 성분
	탄화수소 성분

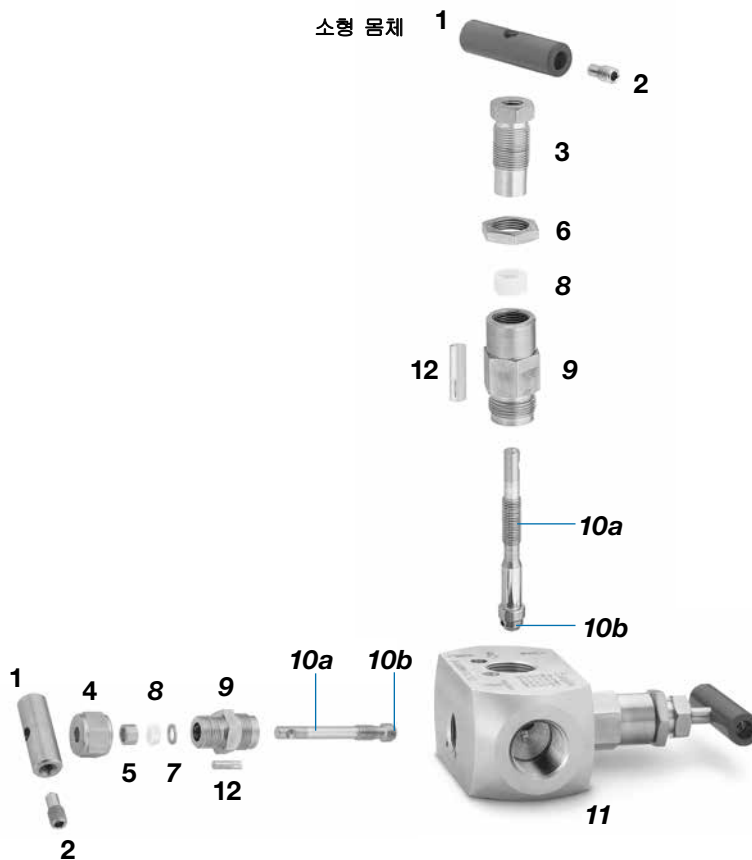
유체가 접촉되는 부품은 *이탈릭체*로 표시.

① 소형 모델의 차단 밸브 핸들은 푸른색 에나멜로 코팅됩니다.

기본 몸체



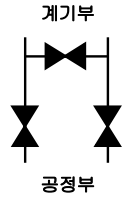
소형 몸체



V 시리즈 3-밸브 매니폴드

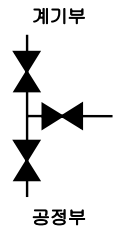
기본 몸체

- 연결구 중앙 사이의 치수가 2 1/8 인치(54mm)로 차압 트랜스미터에 장착하도록 설계됨
- 2개의 차단 밸브 및 1개의 이퀄라이징 밸브로 구성
- 연결구—1/2 인치 및 12 mm 암나사형 Swagelok 튜브 피팅, 1/2 인치 암나사형 파이프(NPT) 및 플랜지(MSS)
- 계기 플랜지 고정 및 리모트 고정



소형 몸체

- 계기압이나 절대압 트랜스미터 또는 게이지의 차단과 평형(또는 보정)시 사용
- 2개의 차단 밸브 및 1개의 배출 밸브로 구성
- 연결구—1/2 인치 암나사형 파이프 (NPT)
- 직접 계기에 장착하거나 리모트 장착

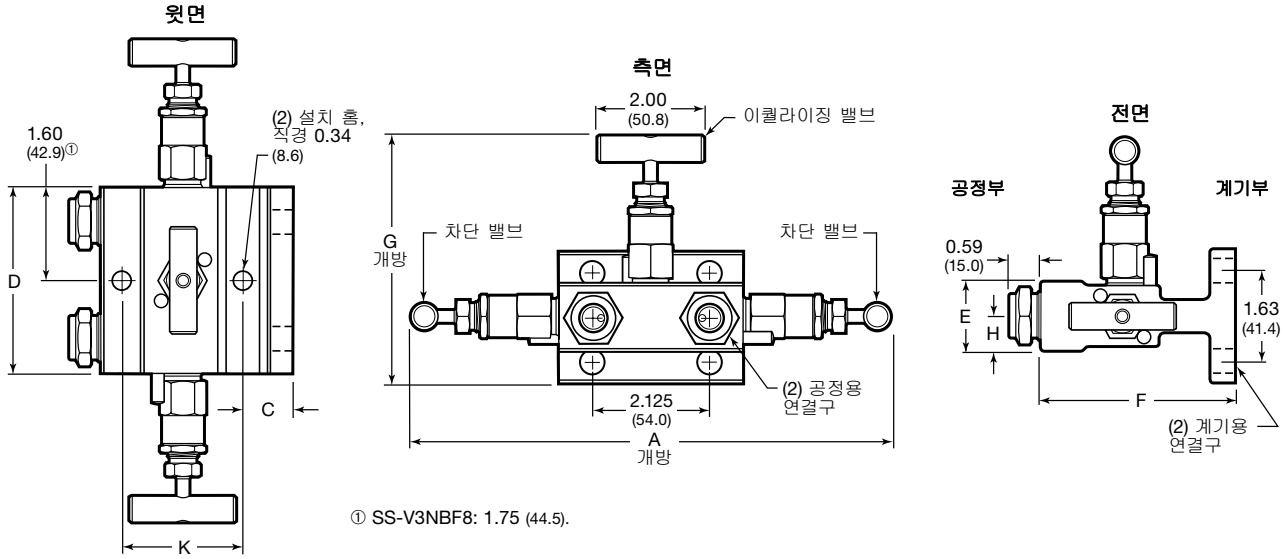


V 시리즈 3-밸브 매니폴드

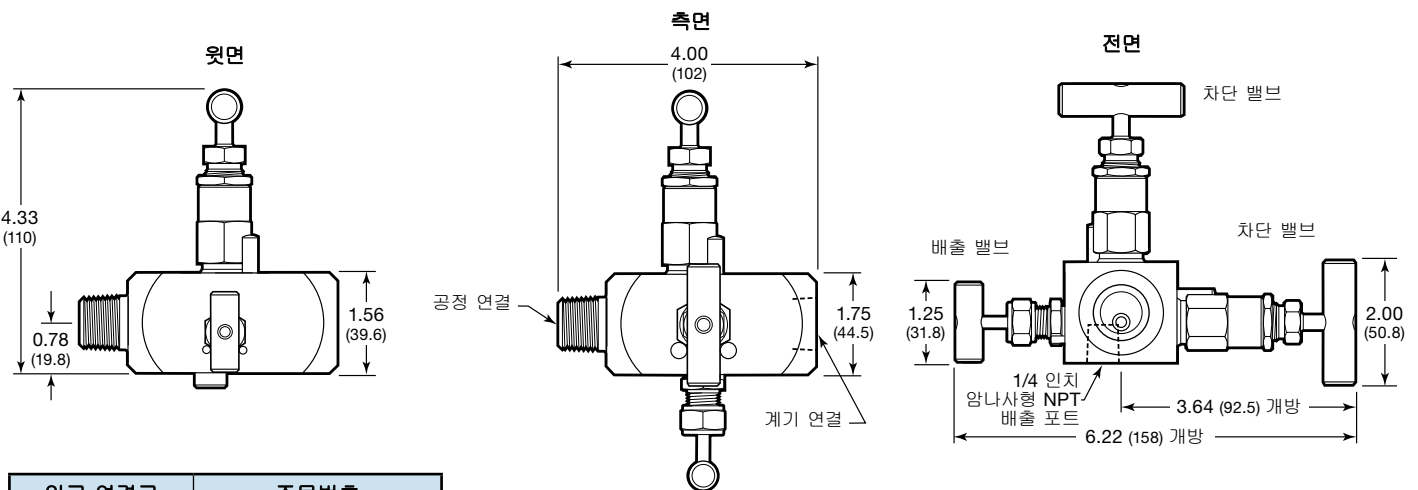
주문 방법 및 치수

치수는 in. (mm) 규격이고, 단지 참조용이며 변경될 수 있습니다.

암나사형 Swagelok 튜브 피팅-플랜지 연결구가 있는 매니폴드



연결구		주문번호	치수, 인치(mm)							
공정용	계기용		A	C	D	E	F	G	H	K
1/2 인치 암나사형 NPT		SS-V3NBF8	9.03 (229)	0.31 (7.9)	3.50 (88.9)	1.31 (33.3)	2.50 (63.5)	4.08 (104)	0.66 (16.8)	1.88 (47.8)
1/2 인치 암나사형 NPT	플랜지(MSS)	SS-V3NBF8-FL	8.91 (226)	0.90 (22.9)	3.38 (85.9)	1.25 (31.8)	3.48 (88.4)	4.51 (115)	0.63 (16.0)	2.19 (55.6)
1/2 인치 암나사형 Swagelok 튜브 피팅	SS-V3NBFS8	0.46 (11.7)		1.31 (33.3)		3.04 (77.2)	4.08 (104)	0.66 (16.8)	1.88 (47.8)	
1/2 인치 암나사형 Swagelok 튜브 피팅	플랜지(MSS)	SS-V3NBFS8-FL		0.90 (22.9)		1.25 (31.8)	3.48 (88.4)	4.51 (115)	0.63 (16.0)	2.19 (55.6)
12 mm 암나사형 Swagelok 튜브 피팅	SS-V3NBFS12MM	0.46 (11.7)		1.31 (33.3)		3.04 (77.2)	4.08 (104)	0.66 (16.8)	1.88 (47.8)	
12 mm 암나사형 Swagelok 튜브 피팅	플랜지(MSS)	SS-V3NBFS12MM-FL		0.90 (22.9)		1.25 (31.8)	3.48 (88.4)	4.51 (115)	0.63 (16.0)	2.19 (55.6)
플랜지(MSS)		SS-V3NBFL		2.40 (61.0)		4.07 (103)	4.55 (116)	1.20 (30.5)	1.88 (47.8)	



입구 연결구	주문번호
1/2 인치 수나사형 NPT	SS-V3NBM8-F8-11421
3/4 인치 수나사형 NPT	SS-V3NBM12-F8-11421

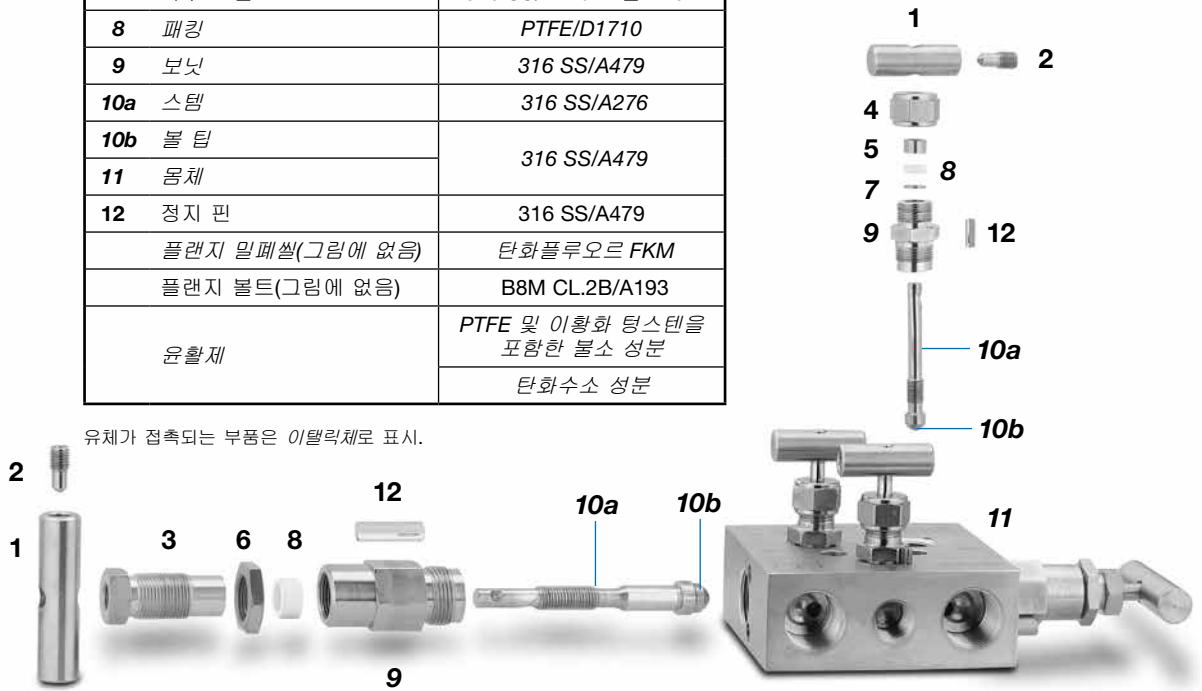
V 및 VB 시리즈 5-밸브 매니폴드

- 1/2 인치 및 12 mm 암나사형 Swagelok 튜브 피팅, 1/2 인치 암나사형 파이프(NPT) 및 플랜지(MSS) 연결구
- 계기 플랜지 고정 및 리모트 고정

구성부품의 재질

압력을 유지하는 유체 접촉부 부품 재질은 ASME B31.1 을 따릅니다.

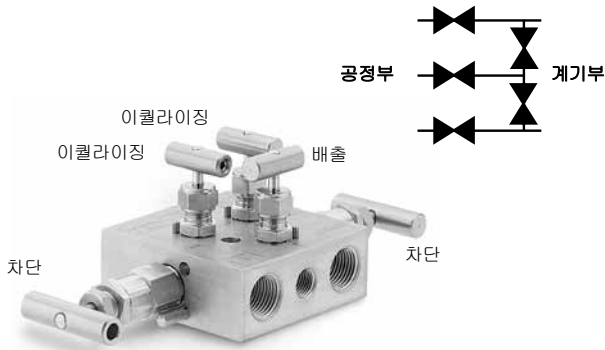
구성부품	재질 등급/ASTM 사양
1 핸들	316 SS/A479
2 고정 나사	
3 패킹 볼트	
4 패킹 너트	
5 상부 그랜드	
6 고정 너트	316 SS/A276
7 하부 그랜드	316 SS/A240 또는 A167
8 패킹	PTFE/D1710
9 보닛	316 SS/A479
10a 스템	316 SS/A276
10b 볼 팁	316 SS/A479
11 몸체	316 SS/A479
12 정지 핀	316 SS/A479
플랜지 밀폐씰(그림에 없음)	탄화플루오르 FKM
플랜지 볼트(그림에 없음)	B8M CL.2B/A193
윤활제	PTFE 및 이황화 텅스텐을 포함한 불소 성분
	탄화수소 성분



유체가 접촉되는 부품은 *이탤릭체*로 표시.

V 시리즈 몸체

V 시리즈



- 이중 압력평형 기능이 필요한 차압 트랜스미터에 장착하도록 설계
- 1개의 차단 밸브, 2개의 이퀄라이징 밸브 및 1개의 배출 밸브로 구성

VB 시리즈



- 이중 블리드 기능이 필요한 차압 트랜스미터에 장착하도록 설계
- 2개의 차단 밸브, 2개의 배출 밸브 및 1개의 이퀄라이징 밸브로 구성

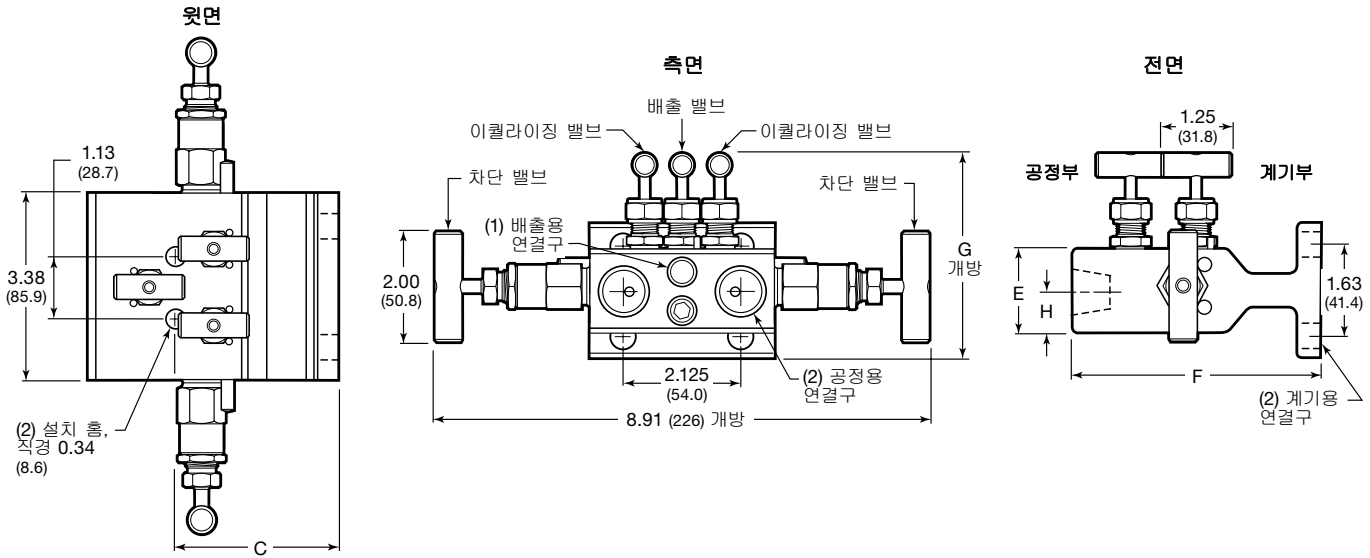
V 및 VB 시리즈 5-밸브 매니폴드

주문 방법 및 치수

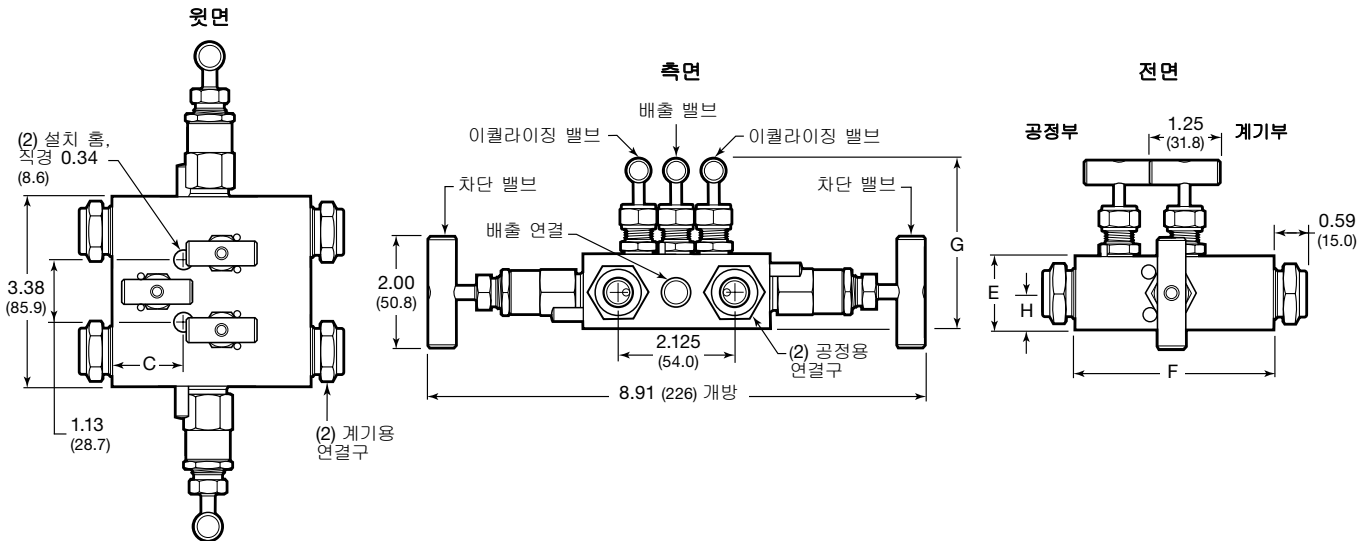
치수는 in. (mm) 규격이고, 단지 참조용이며 변경될 수 있습니다.

V 시리즈

플랜지 연결구로 직접 계기에 매니폴드 장착



암나사형 Swagelok 튜브 피팅 및 파이프 연결구가 있는 매니폴드



연결구			주문번호	치수, 인치(mm)					
공정용	계기용	배출용		C	E	F	G	H	
1/2 인치 암나사형 Swagelok 튜브 피팅			SS-V5NBFS8	1.28 (32.5)	1.31 (33.3)	3.55 (90.2)	3.05 (77.5)	0.63 (16.0)	
1/2 인치 암나사형 Swagelok 튜브 피팅	플랜지(MSS)	1/4 인치 암나사형 NPT	SS-V5NBFS8-FL	2.88 (73.2)	1.49 (37.8)	4.43 (114)	3.64 (92.5)	0.75 (19.1)	
12 mm 암나사형 Swagelok 튜브 피팅			SS-V5NBFS12MM	1.28 (32.5)	1.31 (33.3)	3.55 (90.2)	3.05 (77.5)	0.63 (16.0)	
12 mm 암나사형 Swagelok 튜브 피팅	플랜지(MSS)		SS-V5NBFS12MM-FL	2.88 (73.2)	1.49 (37.8)	4.43 (114)	3.64 (92.5)	0.75 (19.1)	
1/2 인치 암나사형 NPT			SS-V5NBF8	1.42 (36.0)	1.31 (33.3)	3.62 (91.9)	3.05 (77.5)	0.63 (16.0)	
1/2 인치 암나사형 NPT	플랜지(MSS)		SS-V5NBF8-FL	2.88 (73.2)	1.49 (37.8)	4.47 (114)	3.66 (93.0)	0.75 (19.1)	
플랜지(MSS)			SS-V5NBFL	2.98 (75.7)	1.50 (38.1)	5.00 (127)		—	

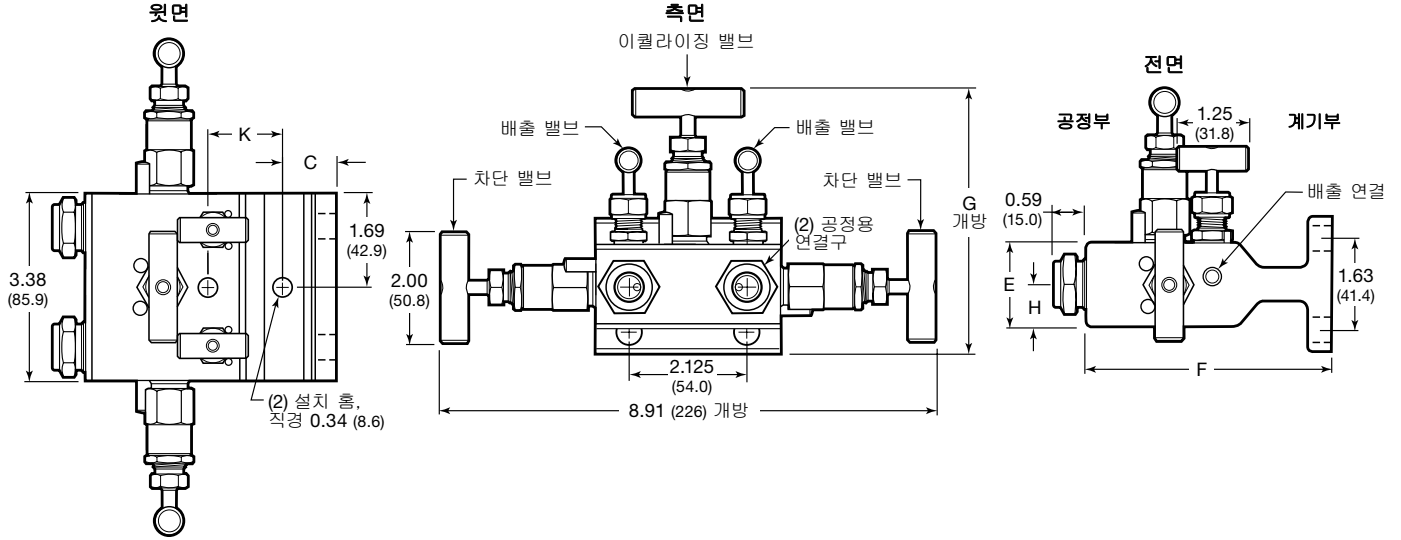
V 및 VB 시리즈 5-밸브 매니폴드

주문 방법 및 치수

치수는 in. (mm) 규격이고, 단지 참조용이며 변경될 수 있습니다.

VB 시리즈

암나사형 Swagelok 튜브 피팅-플랜지 연결구가 있는 매니폴드



연결구			주문번호	치수, 인치(mm)					
공정용	계기용	배출용		C	E	F	G	H	K
1/2 인치 암나사형 NPT		1/8 인치 암나사형 NPT	SS-VB5NBF8	1.22 (31.0)	1.31 (33.3)	3.62 (91.9)	4.10 (104)	0.61 (15.5)	1.88 (47.8)
1/2 인치 암나사형 NPT	플랜지(MSS)		SS-VB5NBF8-FL	0.94 (23.9)	1.49 (37.8)	4.47 (114)	4.76 (121)	0.75 (19.1)	1.35 (34.3)
1/2 인치 암나사형 Swagelok 튜브 피팅			SS-VB5NBF8S	1.22 (31.0)	1.31 (33.3)	3.65 (92.7)	4.10 (104)	0.61 (15.5)	1.88 (47.8)
1/2 인치 암나사형 Swagelok 튜브 피팅	플랜지(MSS)		SS-VB5NBF8S-FL	0.94 (23.9)	1.49 (37.8)	4.43 (113)	4.76 (121)	0.75 (19.1)	1.35 (34.3)

테스트

모든 Swagelok V, VB 및 VL 시리즈 계기용 매니폴드는 69 bar (1000 psig) 에서 질소로 검사를 합니다. 시트의 최대 허용 누설율은 0.1 std cm³/min입니다.

외부 누설이 없는 것을 확인하기 위하여 액체 누설 검사액을 사용하여 검사를 합니다.

세정 및 포장

모든 Swagelok V, VB 및 VL 시리즈 계기용 매니폴드는 Swagelok 표준 세정 및 포장(SC-10) (MS-06-62KO), 1088 페이지에 따라 세정 및 포장됩니다.

옵션

고온 패키징

■ 고온용 Grafoil 밸브 패키징 재질. 650페이지의 온도별 압력 등급 참조.

■ MSS 플랜지에 Grafoil 플랜지 밀폐셀 포함

Grafoil 패키징 옵션을 포함한 매니폴드 주문시, 매니폴드 주문번호에 **-G**를 붙이십시오.

예: SS-V3NBF8-FL-G

플랜지 밀폐 재질

■ MSS 플랜지 밀폐는 시스템에 맞는 재질을 선택할 수 있도록 Grafoil, 천연 PTFE 및 강화 PTFE 재질로 제공됩니다.

■ 온도 등급은 아래 표에 포함되어 있습니다.

MSS 플랜지 밀폐 재질 옵션을 포함한 매니폴드 주문시, 매니폴드 주문번호에 재질 부호를 붙이십시오.

예: SS-V3NBF8-FL-T

MSS 플랜지 밀폐 재질	재질 부호	윤활제/ 밀폐재	온도 등급 °C (°F)	패키징 재질
탄화플루오르 FKM	-	실리콘 성분 기반	-28 ~ 232 (-20 ~ 450)	PTFE
Grafoil	-G	불소 성분 기반	-53 ~ 537 (-65 ~ 1000)	Grafoil
천연 PTFE	-T	실리콘 성분 기반	-53 ~ 121 (-65 ~ 250)	PTFE
강화 PTFE	-TRL			PTFE

고정 키트

고정용 선반 키트

이 키트에는 스텐레스강 선반, U-볼트, 캡 나사, 너트, 고정 와셔, 스페이서 및 설명서가 동봉되어 있습니다. 이 키트는 플랜지 연결 타입 3-밸브 매니폴드에는 맞지 않습니다.

주문번호: **SS-MB-VBK**



스팀 트레이스 블록 키트

이 키트에는 1/4 인치 암나사형 NPT 포트 2개가 있는 트레이스 블록, 캡 나사, 너트, 고정 와셔, 블록 리테이너판, 열전달 가스켓 및 설명서가 포함되어 있습니다.



매니폴드 스타일	키트 주문번호
3-밸브, 플랜지	S-MB-M3SK
3-밸브, 파이프-파이프	S-MB-M5SK
3-밸브, 튜브-튜브	
5-밸브, 모든 타입	

MSS 플랜지 패스너

■ 특수 플랜지 고정 용도로 길거나 짧은 볼트를 옵션으로 선택할 수 있습니다. 플랜지 패스너 길이를 비교한 아래 표를 참조하십시오.

■ 모든 패스너는 7/16-20 나사 가공된 스텐레스강 재질입니다.

■ MSS 플랜지가 있는 모든 V, VB 및 VL 시리즈 매니폴드에 고정 옵션이 제공됩니다.

플랜지 패스너 옵션을 포함한 매니폴드 주문시, 매니폴드 주문번호에 패스너 부호를 붙이십시오.

MSS 플랜지 고정	길이 인치(mm)	육각 크기 인치	패스너 부호
표준 육각 헤드 볼트	1.0 (25.4)	5/8	-
육각 너트가 있는 긴 스톨드	2.6 (66.0)	11/16	-LGB
짧은 육각 헤드 볼트	0.875 (22.2)	5/8	-SHB

예: SS-V3NBF8-FL-LGB

고정 홈 중심선

■ 계기 플랜지에 확장된 고정 홈이 있어 2 1/8 ~ 2 1/4 인치 (54.0 ~ 57.2 mm) 범위에서 중심부에 설치가 가능합니다.

■ MSS 플랜지가 있는 3-밸브 및 5-밸브 V 및 VB 시리즈 매니폴드에 사용할 수 있습니다.

■ 압력 등급은 37°C에서 248 bar (100°F에서 3600 psig) 및 232°C에서 170 bar (450°F에서 2480 psig)입니다.

주문시, 매니폴드 주문번호에 **-EH**를 붙이십시오.

예: SS-V5NBF8-FL-EH

수압 테스트

수압 테스트는 옵션으로 제공됩니다.

주문시, 매니폴드 주문번호에 **-W20**를 붙이십시오.

예: SS-V2BF8-W20

유지보수 키트

플랜지 밀폐 및 볼트 키트

■ 이 키트에는 플랜지 밀폐재, 플랜지 볼트, 윤활제 및 설명서가 동봉되어 있습니다.

■ 아래 표에서 매니폴드 시리즈, 플랜지 타입 및 밀폐재 재질을 기준으로 키트 주문번호를 선택하십시오.



MSS 플랜지가 있는 V, VB 및 VL 시리즈

플랜지 밀폐 재질	키트 주문번호	
	2-밸브	3-밸브 및 5-밸브
탄화플루오르 FKM	SS-MK-V2V	SS-MK-V3V
Grafoil	SS-MK-V2G	SS-MK-V3G
천연 PTFE	SS-MK-V2T	SS-MK-V3T
강화 PTFE	SS-MK-V2R	SS-MK-V3R

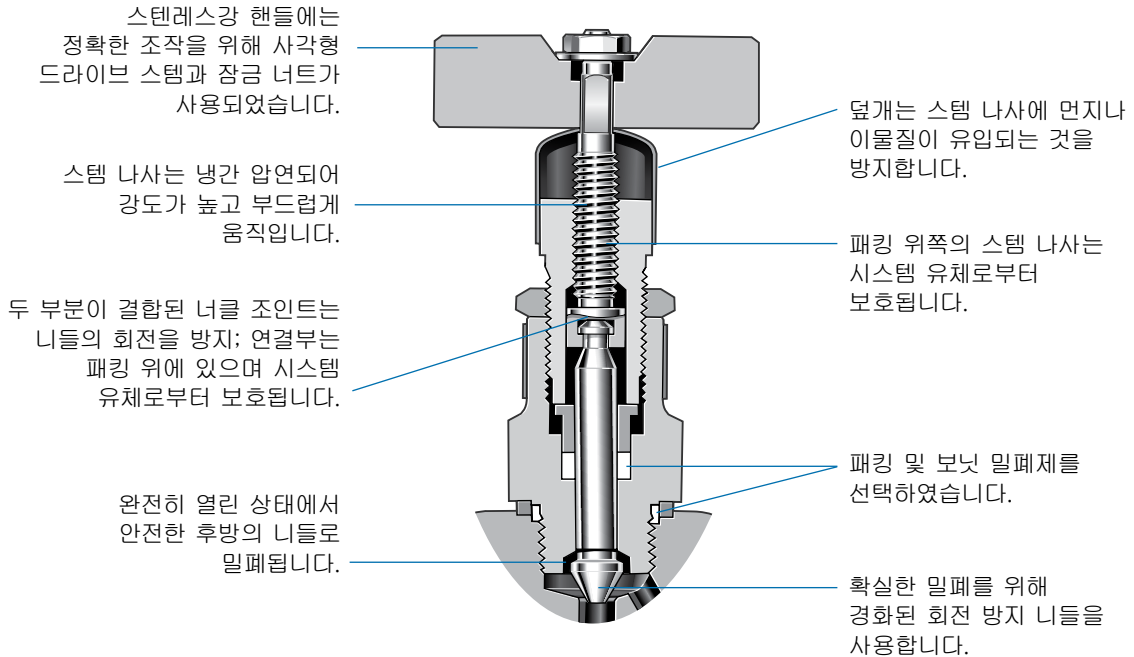
직접 장착형 및 리모트 장착형 매니폴드

VE 및 MSBG 시리즈 매니폴드

특징

- 소형 설계
- 스테인레스강 정지 핀
- 색상으로 구분된 밸브 라벨 링
- Graphite 패킹 및 밀폐 사용 가능
- 재질 확인 가능; Swagelok® 지정 판매 및 서비스센터로 문의하십시오.
- 가용 API 624 당 저 누출 인증

밸브



구성부품의 재질

구성부품	등급/ASTM 사양
몸체, 보닛	316/316L SS/A479
니들	S17400 SS/A564 상태 H1150D
패킹, 보닛 밀폐	PTFE ^① 또는 Graphite
윤활제	탄화수소가 캐리어로 사용되는 이황화 폴리브덴
그랜드 잠금 너트	300 시리즈 분말 성형된 SS
기타 모든 구성부품	316 SS

유체가 접촉되는 부품은 이탤릭체로 표시.
 ① 탄소/유리 PTFE를 활용한 저 누출 구성 선택 가능.

온도별 압력 등급

오리피스 크기 in. (mm)	PTEE 밀폐		그라파이트 밀폐	
	온도 °C (°F)	사용 압력 bar (psig)	온도 °C (°F)	사용 압력 bar (psig)
0.197 (5)	-50 (-58) ~ 93 (200)	413 (6000)	-50 (-58) ~ 93 (200)	413 (6000)
	94 (201) ~ 204 (400)	275 (4000)	94 (201) ~ 454 (850)	206 (3000)

저 비산 누출

미국 석유 협회(American Petroleum Institute)의 직접 장착 및 원거리 장착형 매니폴드용 외부 비산 누출 API 624 테스트는 666 페이지 그리고 해당 주문 정보에 관해서는 667 페이지를 참조하십시오. 테스트는 제 3자의 실험실에서 실시되었으며, 밸브의 어떤 부위에서도 100 ppm을 초과하는 메탄이 누설되지 않았다는 것이 증명되었습니다. 저 누출 매니폴드 인증서가 제공됩니다. 자세한 내용은 Swagelok 지정 판매 및 서비스센터로 문의하십시오.

- ⚠ 수명을 늘리고 누설을 방지하기 위해서 주기적인 패킹 조정이 필요할 수 있습니다.
- ⚠ 일정 시간 동안 사용하지 않은 밸브는 최초 개폐시 구동력이 많이 필요할 수도 있습니다.
- ⚠ 수명을 늘리고, 적절한 밸브 성능을 유지하고, 누설을 방지하기 위해서 밀폐를 확실하게 하는데 필요한 토크만 적용합니다.

VE 시리즈 직접 장착형 매니폴드

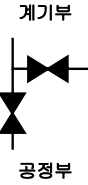
특징

VE 시리즈 매니폴드는 압력 및 차압 트랜스미터에 직접 장착

- MSS SP-99 및 DIN EN 61518 플랜지 연결구 사용 가능
- 각 매니폴드와 함께 고장력강 계기 볼트 및 PTFE 밀폐 키트가 첨부됩니다.
- 고정용 브라켓 키트를 사용할 수 있습니다.

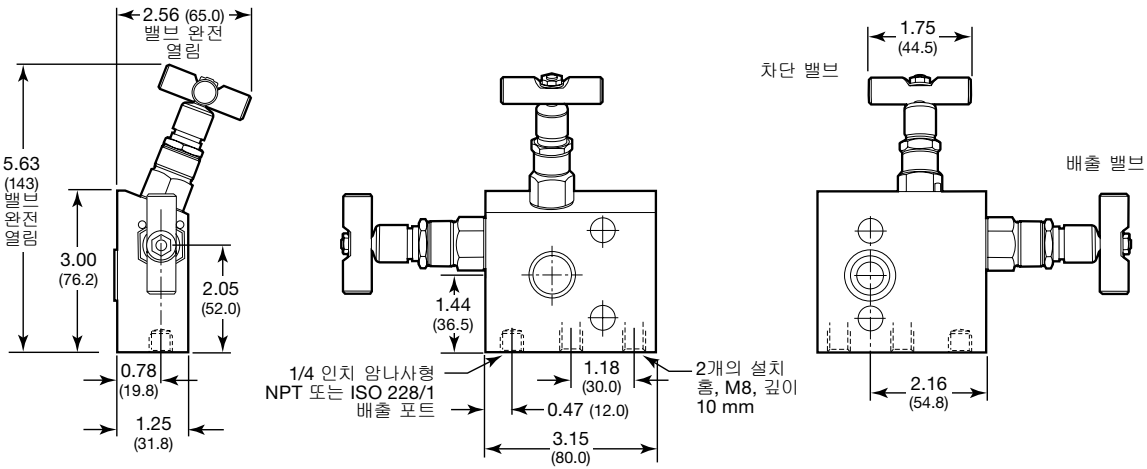
2-밸브 매니폴드

- 게이지, 압력 스위치 또는 절대 압력 트랜스미터에 직접 장착
- 배출 포트
 - NPT 공정용 연결구가 있는 암나사형 NPT
 - ISO 228/1 공정용 연결구가 있는 암나사형 ISO 228/1



치수

치수는 in. (mm) 규격이고, 단지 참조용이며 변경될 수 있습니다.



드림니세

VE 시리즈 직접 장착형 매니폴드

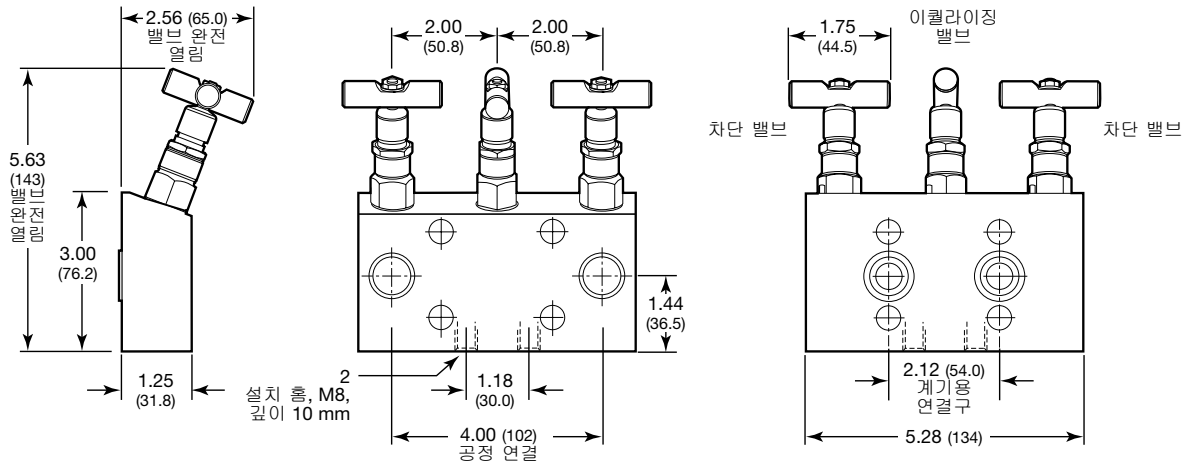
3-밸브 매니폴드

- 2.12 인치 (54.0 mm) 중심에서 계기에 직접 장착



치수

치수는 in. (mm) 규격이고, 단지 참조용이며 변경될 수 있습니다.



VE 시리즈 직접 장착형 매니폴드

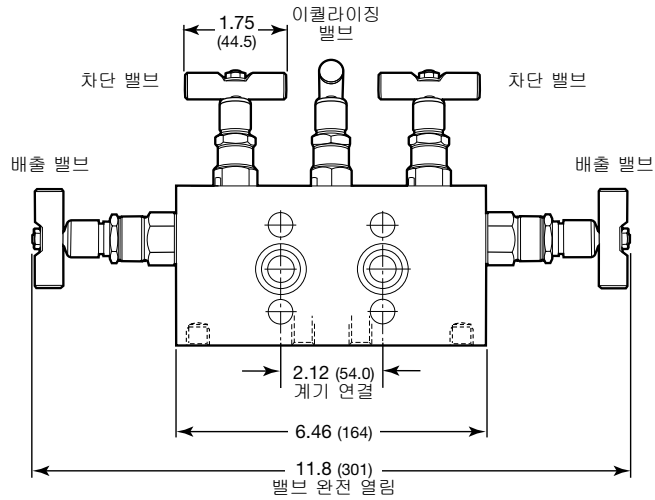
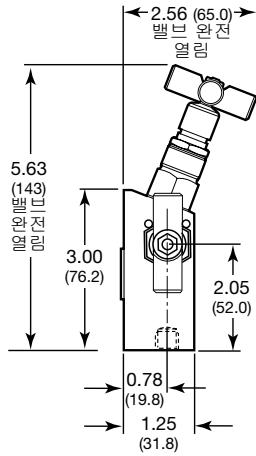
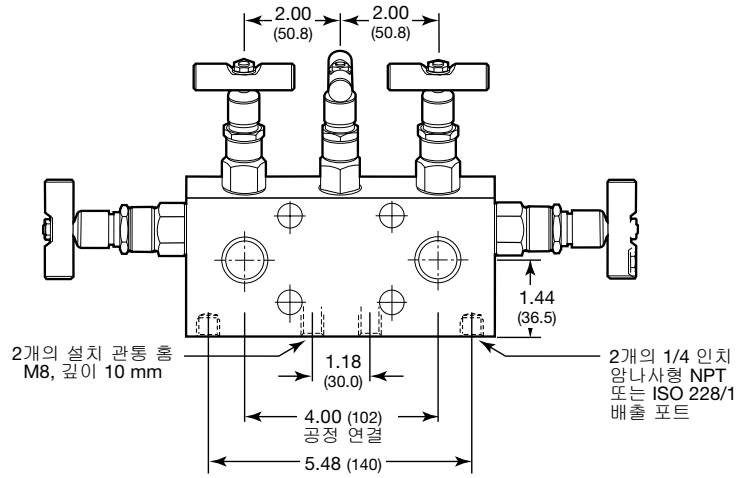
5-밸브 매니폴드

- 2.12 인치 (54.0 mm) 중심에서 계기에 직접 장착
- 2개의 배출 포트
 - NPT 공정용 연결구가 있는 암나사형 NPT
 - ISO 228/1 공정용 연결구가 있는 암나사형 ISO 228/1



치수

치수는 in. (mm) 규격이고, 단지 참조용이며 변경될 수 있습니다.



드래프트

VE 시리즈 직접 장착형 매니폴드

주문 방법

아래 표시된 순서로 부호를 연결하여 직접 장착 매니폴드 주문번호를 완성하십시오.

A B C D E F G
SS - VE 5 V F8 - FD - AG

A 재질
 SS = 316 스테인레스강

B 시리즈
 VE = 직접 장착형 매니폴드

C 매니폴드
 2 = 2개의 밸브
 3 = 3개의 밸브
 5 = 5개의 밸브

D 밸브 스템
 V = 비회전식 V형 탑

E 공정용 연결
 F8 = 1/2 인치 암나사형 NPT
 F8RP = 1/2 인치 암나사형 ISO 228/1 파이프

F 플랜지
 FD = DIN/IEC 61518 타입 A 플랜지
 FL = MSS 플랜지

G 옵션
 A = 조작 방지 평형 밸브^①
 B = 조작 방지 배출 밸브^①
 C = 조작 방지 평형 및 배출 밸브^①
 G = 그라파이트 패킹, 보닛 밀폐 및 플랜지 밀폐
 L = 탄소/유리 PTFE 패킹 및 보닛 밀폐 (저 누출 옵션)
 S = 스테인레스강 계기 플랜지 볼트

^① 조작 방지 키는 별도 판매합니다; 613 페이지 참조.

액세서리

플랜지 밀폐 및 볼트 키트

각 VE 매니폴드와 함께 고장력강 계기 볼트 및 PTFE 밀폐 키트가 첨부됩니다. 계기 볼트 및 밀폐 키트를 추가 주문할 수 있습니다.

- 이 키트에는 플랜지 밀폐 및 플랜지 볼트가 포함됩니다.
- 추가 또는 대체 볼트 및 밀폐 키트는 매니폴드, 플랜지, 볼트 재질 및 플랜지 밀폐 재질을 바탕으로 오른쪽 표에서 주문번호를 선택합니다.

고정용 선반 키트

이 키트에는 스테인레스강 선반, U-볼트, 캡 나사, 너트, 고정 와셔, 스페이서 및 설명서가 동봉되어 있습니다.

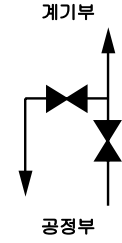
주문 번호: **SS-MB-VCBK**

매니폴드	플랜지	볼트 재질	플랜지 밀폐 재질	주문번호	
2-밸브	DIN	스테인레스강/ A193 B8M	PTFE	K100934-FD-S	
			그라파이트	K100934-FD-GS	
		S등급 고장력강	PTFE	K100934-FD-H	
			그라파이트	K100934-FD-GH	
	MSS	스테인레스강/ A193 B8M	PTFE	K100934-S	
			그라파이트	K100934-GS	
S등급 고장력강	MSS	PTFE	K100934-H		
		그라파이트	K100934-GH		
3-밸브, 5-밸브	DIN	스테인레스강/ A193 B8M	PTFE	K100935-FD-S	
			그라파이트	K100935-FD-GS	
		S등급 고장력강	DIN	PTFE	K100935-FD-H
				그라파이트	K100935-FD-GH
	MSS	스테인레스강/ A193 B8M	PTFE	K100935-S	
			그라파이트	K100935-GS	
S등급 고장력강	MSS	PTFE	K100935-H		
		그라파이트	K100935-GH		

2-밸브 리모트 장착형 매니폴드

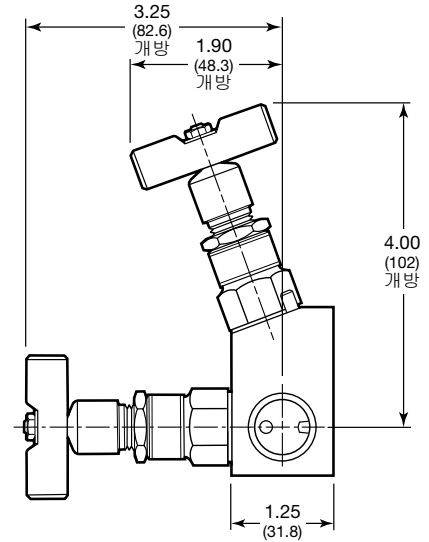
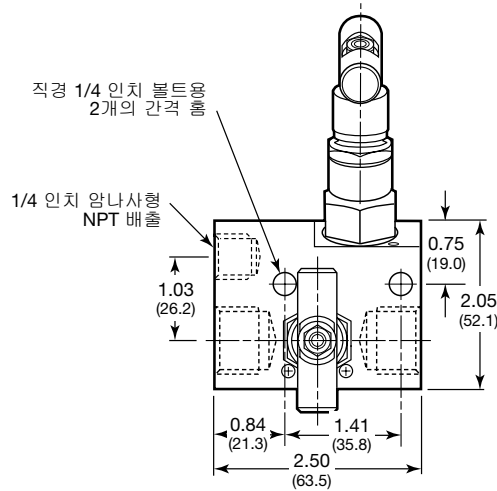
특징

- 패널 장착을 위한 직각형 배출 밸브
- 손쉬운 밸브 식별을 위해 색상으로 구분된 밸브 라벨링
- 고온용 Graphite 패킹 및 밀폐재 가능



치수

치수는 in. (mm) 규격이고, 단지 참조용이며 변경될 수 있습니다.



주문 방법

아래 표시된 순서로 부호를 연결하여 리모트 장착 매니폴드 주문번호를 완성하십시오.

A **B** **C**
M S B G 4N A T

- A** 재질
S = 스테인레스강
C = 탄소강

- B** 연결구
2N = 1/4 인치 암나사형 NPT
4N = 1/2 인치 암나사형 NPT

- C** 패킹, 보닛 밀폐 재질
A = PTFE
C = 그라파이트
L = 탄소/유리 PTFE (저 누출 옵션)

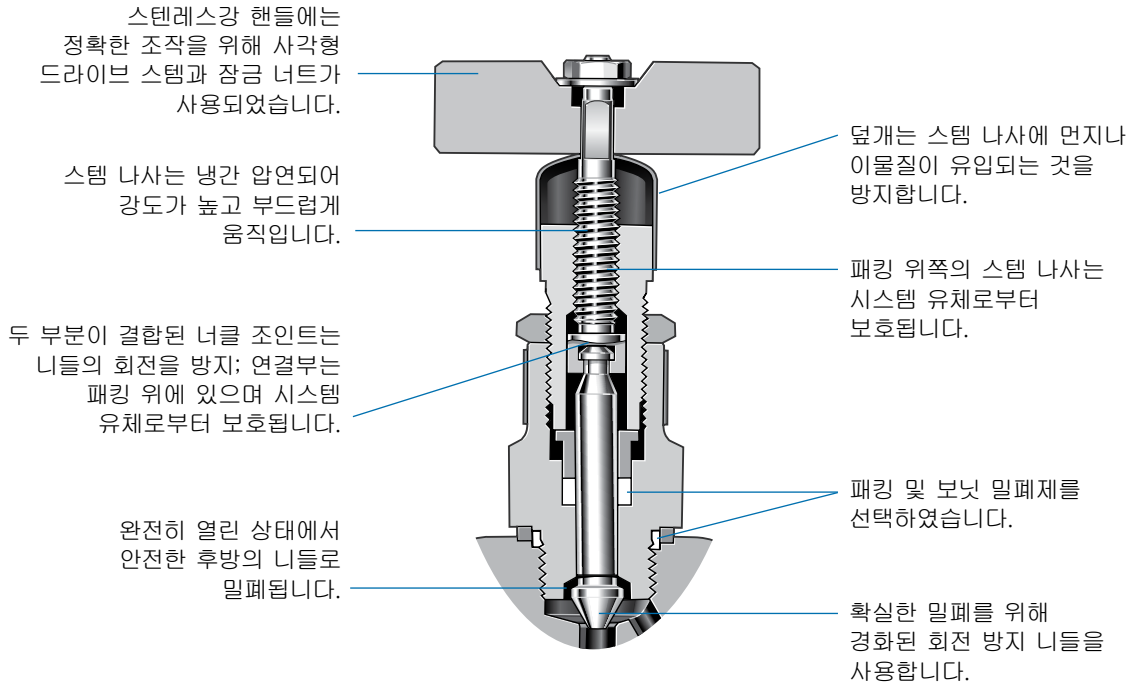
테스트

모든 직접 장착형 및 리모트 장착형 매니폴드는 수압으로 테스트합니다. 외부 누설 검사는 최대 사용 압력의 1.5배에서 실시하고 시트 검사는 BS EN 12266-1 (이전 BS 6755 part 1) 에 준하여 최대 사용 압력의 1.1배에서 실시합니다.

모듈식 85 시스템

특징

- 압력 및 차압 측정을 위한 2-밸브 및 4-밸브 매니폴드의 표준 시리즈
- 계기용 모노 플랜지는 현장의 계기 또는 인디케이터 장착을 위해 차단 및 배출 기능을 제공합니다.
- BS 2779 (ISO 228/1)에 따른 금속 대 금속 밀폐 및 평행 나사
- 현장 설치 시간 및 비용을 줄일 수 있도록 사전 조립이 가능합니다.
- 모든 화학 및 물리적 재질 인증과 함께 수압을 이용한 누설 검사 인증서 제공
- 가용 API 624 당 저 누출 인증



구성부품의 재질

구성부품	등급/ASTM 사양
몸체	CF8M/ASTM A351
보닛	316/316L SS/A479
니들	S17400 SS/A564 상태 H1150D
패킹, 보닛 밀폐	PTFE ^①
윤활제	탄화수소가 캐리어로 사용되는 이황화 몰리브덴
그랜드 잠금 너트	300 시리즈 분말 성형된 SS
기타 모든 구성부품	316 SS

유체가 접촉되는 부품은 *이탈릭체*로 표시.

① 탄소/유리 PTFE가 활용되는 저 누출 구성 선택 가능.

온도별 압력 등급

오리피스 크기 in. (mm)	PTFE 밀폐		Graphite 밀폐	
	온도 °C (°F)	사용 압력 bar (psig)	온도 °C (°F)	사용 압력 bar (psig)
0.197 (5)	-50 (-58) ~ 93 (200)	413 (6000)	-50 (-58) ~ 93 (200)	413 (6000)
	94 (201) ~ 204 (400)	275 (4000)	94 (201) ~ 454 (850)	206 (3000)

저 비산 누출

미국 석유 협회의 모듈러 85 시스템용 외부 비산 누출 API 624 테스트는 제 3자의 실험실에서 실시되었으며, 밸브의 어떤 부위에서도 100 ppm을 초과하는 메탄이 누설되지 않았다는 것이 증명되었습니다. 저 누출 모듈러 85 시스템 인증서가 제공됩니다. 자세한 내용은 Swagelok 지정 판매 및 서비스센터로 문의하십시오.

- ⚠ 수명을 늘리고 누설을 방지하기 위해서 주기적인 패킹 조정이 필요할 수 있습니다.
- ⚠ 일정 시간 동안 사용하지 않은 밸브는 최초 개폐시 구동력이 많이 필요할 수도 있습니다.
- ⚠ 수명을 늘리고, 알맞은 밸브 성능을 유지하고, 누설을 방지하기 위해서 밀폐를 확실하게 하는데 필요한 토크만 적용합니다.

계기용 매니폴드

특징

- 차단 밸브에 바 핸들
- 조작 방지 기능이 있는 평형 및 배출 밸브
- 모든 밸브는 색상으로 구분됨
- 공정용 및 배출용 연결구: 잠금 핀 기능이 있는 1/4 인치 ISO 평형 나사 (G1/4)

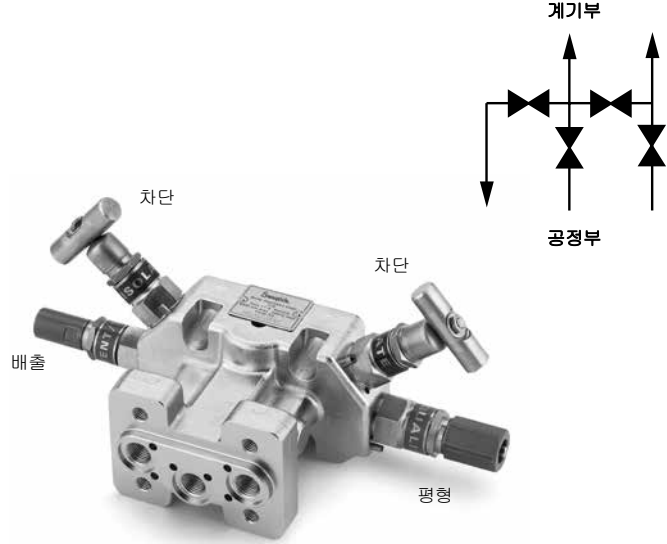
- 잠금 핀, 가스켓 및 4개의 M8 고정 플레이트 나사를 제공
- 잠금 핀 및 가스켓을 사용할 수 있게 공장에서 제조 및 테스트를 거친 Swagelok® 튜브 피팅
- DIN 19213에 따른 계기 장착 면

4-밸브 차압 매니폴드

- 2개의 차단 밸브, 1개의 평형 밸브 및 1개의 배출 밸브
- 2 1/8 인치 (54 mm) 중심 및 고정 플레이트에서 계기에 직접 장착
- 액체 사용시에는 배출 포트를 공정 포트보다 높게 설치하고 기체 사용시에는 배출 포트를 공정 포트보다 낮게 설치; 매니폴드에 액체 및 기체 사용 표시
- 구입한 각각의 매니폴드와 함께 볼트 및 밀폐 키트 **K7179**가 첨부

주문 방법

설명	주문번호
G1/4 (그림 참조)	M5156S0001
3/8 인치 Swagelok 튜브 피팅이 설치된 G1/4	M5156S0003
10 mm Swagelok 튜브 피팅이 설치된 G1/4	M5156S0005

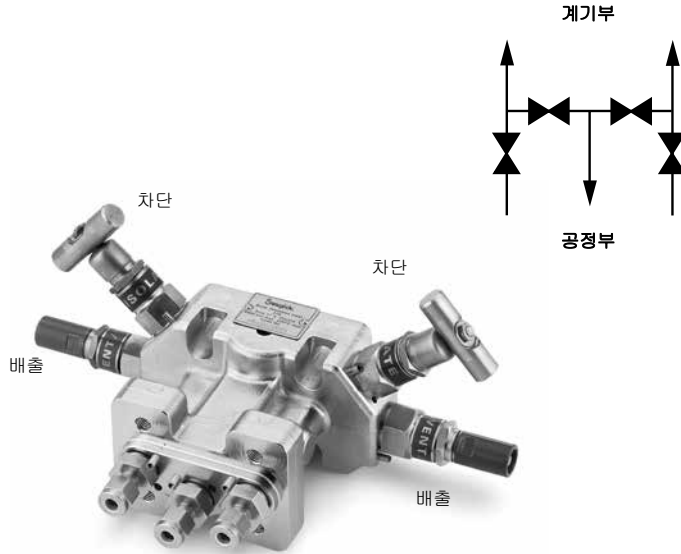


4-밸브 차압 매니폴드

- 공정 액체의 교차 오염이 허용되지 않는 적용 분야에 이용
- 2개의 차단 및 2개의 배출 밸브
- 2 1/8 인치 (54 mm) 중심 및 고정 플레이트에서 계기에 직접 장착
- 액체 사용시에는 배출 포트를 공정 포트보다 높게 설치하고 기체 사용시에는 배출 포트를 공정 포트보다 낮게 설치; 매니폴드에 액체 및 기체 사용 표시
- 구입한 각각의 매니폴드와 함께 볼트 및 밀폐 키트 **K7179**가 첨부

주문 방법

설명	주문번호
G1/4	M5705S0001
3/8 인치 Swagelok 튜브 피팅이 설치된 G1/4	M5705S0003
G1/4에서 10 mm Swagelok 튜브 피팅이 설치됨 (그림 참조)	M5705S0005



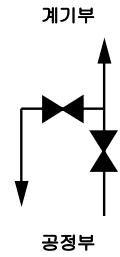
계기용 매니폴드

2-밸브 압력 매니폴드

- 절대 및 게이지 압력 트랜스미터용
- 1개의 차단 밸브 및 1개의 배출 밸브
- 구입한 각각의 매니폴드와 함께 볼트 및 밀폐 키트 **K7180** 첨부

주문 방법

설명	주문번호
G1/4 (그림참조)	M6006S0001
3/8 인치 Swagelok 튜브 피팅이 설치된 G1/4	M6006S0003
10 mm Swagelok 튜브 피팅이 설치된 G1/4	M6006S0005

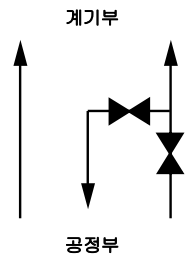


2개의 밸브 차압 매니폴드

- 차압 셀이 있는 대기압 탱크에 저압 적용 및 레벨 측정용으로 이용
- 1개의 차단 밸브 및 1개의 배출 밸브
- 2 1/8 인치 (54 mm) 중심 및 고정 플레이트에서 계기에 직접 장착
- 구입한 각각의 매니폴드와 함께 볼트 및 밀폐 키트 **K7179** 첨부

주문 방법

설명	주문번호
G1/4 (그림 참조)	M5706S0001
3/8 인치 Swagelok 튜브 피팅이 설치된 G1/4	M5706S0003
10 mm Swagelok 튜브 피팅이 설치된 G1/4	M5706S0005

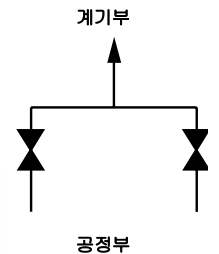


압력 매니폴드

- 압력 트랜스미터 또는 압력 게이지 및 고정 플레이트에 직접 연결용으로 이용
- 1개의 차단 밸브 및 1개의 배출 밸브
- 일체형 게이지 어답터, 360° 방향전환용 1/2 인치 NPT, 1/2 인치 ISO 평행 나사 (G1/2) 옵션

주문 방법

설명	주문번호
G1/4 (공정용), 1/2 인치 위치 조정이 가능한 수나사형 NPT (계기용)	M5713S1001
G1/4 (공정용), 1/2 인치 위치 조정이 가능한 암나사형 NPT (계기용)	M5713S2001
3/8 인치 Swagelok 튜브 피팅이 설치된 G1/4 (1/2 인치 수나사형 NPT) (그림과 같이)	M5713S1003
10 mm Swagelok 튜브 피팅이 설치된 G1/4 (1/2 인치 암나사형 NPT)	M5713S2005



퍼지 블록

특징

- 1개의 배출 밸브, 1개의 일체형 필터, 1~2개의 소프트 시트형 체크 밸브 제공
- 2 1/8 인치 (54 mm) 중심에서 계기용 임펄스 라인 연결에 적합
- 2 인치 파이프 스탠드 장착용으로 브라켓 및 고정용 볼트 제공
- 조작 방지 기능이 있는 배출 밸브
- 일체형 필터 스크린: 750 µm
- 체크 밸브 스프링: 니켈 합금
- 공정용 연결: 10 mm 또는 3/8 인치 Swagelok 튜브 피팅
- 퍼지 공급 및 배출 연결: 잠금 핀 및 가스켓이 있는 1/4 인치

NPT 옵션 또는 1/4 인치 ISO 평행 나사 (G1/4)

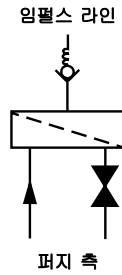
- 온도별 압력 등급:
37°C (100°F)에서 413 bar (6000 psig)
204°C (400°F)에서 275 bar (4000 psig)
- 잠금 핀 및 가스켓이 있는 공장 설치 및 테스트 Swagelok 튜브 피팅

자가 배출 가능한 단일 퍼지 블록

- 압력 측정 및 차압 측정용으로 이용

주문 방법

설명	주문번호
G1/4 입구 및 3/8 인치 Swagelok 튜브 피팅이 설치된 출구가 있는 배출 G1/4	M5709S3001
3/8 인치 Swagelok 튜브 피팅이 설치된 G1/4	M5709S3003
G1/4 입구 및 10 mm Swagelok 튜브 피팅이 설치된 출구가 있는 배출 G1/4	M5709S5001
10 mm Swagelok 튜브 피팅이 설치된 G1/4	M5709S5005

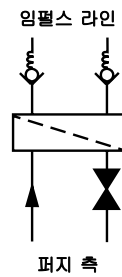


자가 배출 가능한 이중 퍼지 블록

- 2 1/8 인치 (54 mm) 중심에서 계기용 임펄스 라인 연결 및 차압 측정에 적합

주문 방법

설명	주문번호
3/8 인치 Swagelok 튜브 피팅이 설치된 G1/4	M5708S3003
10 mm Swagelok 튜브 피팅이 설치된 G1/4	M5708S5005



액세서리

전기 히터 블록

- 겨울철과 같은 매니폴드 및 계기 보온이 요구되는 곳에 이용
- 전원: 최대 250 W
- 구역 분류: Zone 1 Gas Group IIA, IIB 및 IIC
- 보호 유형: 방폭 ATEX 인증 II 2 G EExd IIC T3 및 T4



주문 번호, 표준 전압 110/240 V (ac): **S900001**
 주문 번호, 표준 전압 12/36 V (dc): **S900001-CS2S**

스팀 트레이싱 블록

- 트랜스미터 몸체 및 매니폴드 보온용으로 이용
- 매니폴드 몸체에 볼트로 직접 연결
- 10 mm 또는 3/8 인치 Swagelok 튜브 피팅
- 온도별 압력 등급: 210°C (410°F)에서 19.9 bar (290 psig)
- 공장에서 설비 및 테스트 된 Swagelok 튜브 피팅 (잠금핀과 가스켓 사용)



주문 방법

설명	주문번호
G1/4 ISO 평행 나사	K5829S1001
3/8 인치 Swagelok 튜브 피팅이 설치된 G1/4	K5829S1003
10 mm Swagelok 튜브 피팅이 설치된 G1/4	K5829S1005

퍼지 오리피스 니플

- 데이터 태그 플레이트와 오리피스 니플은 6mm 및 10mm, 1/4 및 3/8인치 튜빙용으로만 제공
- 주문시, 오리피스 크기 지정 가능



주문 방법

튜브 크기	주문번호
6 mm	K5981S-1M
10 mm	K5981S-3M
3/8 인치	K5981S-3D
1/4 인치	K5981S-2D

고정 플레이트 조립(타입 A)

- 매니폴드, 전기 접속 박스 또는 공기 필터/레귤레이터, 이큅판 및 2 인치 파이프 스탠드에 보호용 차단 계기 장착 가능
- 패스너, 클램프 및 브라켓 제공
- 모든 부품을 모듈러 시스템, 공정 연결 및 스팀 트레이서 튜빙 등에 표시된 대로 가공



주문 번호, Type A1 조립, 전기 접속 박스 장착 수용 **K5839S**
 주문 번호, Type A1 조립, 전기 접속 박스 장착 불가능 **K100222-4**

고정 플레이트 조립(타입 B)

- 매니폴드, 전기접속박스 또는 공기 필터/레귤레이터, 2 인치 파이프 스탠드에 네임플레이트 고정
- 패스너, 클램프 및 브라켓 제공
- 모든 부품을 모듈러 시스템, 공정 연결 및 스팀 트레이서 튜빙 등에 표시된 대로 가공



주문 번호, Type B1 조립, 전기접속박스 장착 가능 **K6261S**
 주문 번호, Type B2 조립, 전기접속박스 장착 불가능 **K100222-5**

조작 방지 키

- 시스템 내의 모든 배출 및 평형 밸브에 적합
 - 별도 주문
- 주문 번호: **S004468**



계기용 매니폴드 시스템 액세서리

편심 플랜지

- 플랜지 연결 타입의 매니폴드와 프로세스 라인의 플랜지 탭 또는 밸브 루트를 연결하기 위해 사용됩니다.
- Swagelok 튜브 피팅, 암나사형 NPT 또는 파이프 맞대기 용접 연결구로 제공됩니다.
- 볼트 구멍 중심선에서 1/16인치(1.6 mm) 오프셋 연결을 제공합니다.



편심 연결구 모습



Swagelok 튜브 피팅



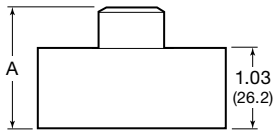
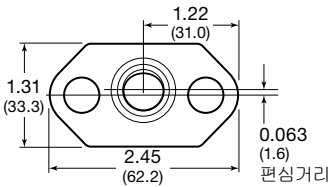
암나사형 NPT



파이프 맞대기 용접

치수

치수는 in. (mm) 규격이고, 단지 참조용이며 변경될 수 있습니다.



연결구	A, 인치 (mm)
Swagelok 튜브 피팅	2.25 (57.2)
암나사형 NPT	1.03 (26.2)
파이프 맞대기 용접	1.55 (39.4)

주문 방법

- 이 키트에는 플랜지 2개, 플랜지 밀폐재 2개, 7/16-20 육각 볼트 4개, 윤활제 및 설명서가 동봉되어 있습니다.
- 플랜지 밀폐재 재질은 온도 등급이 -28 ~ 232°C (-20 ~ 450°F)인 탄화플루오르 FKM입니다.



편심 플랜지 밀폐 키트

재질 등급/ ASTM 사양	연결구		키트 주문번호	볼트 재질
	크기	유형		
CF8M SS/ ASTM A351	1/4 인치	암나사형 NPT	SS-MKV-V3F4	316 SS
	1/2 인치	Swagelok 튜브 피팅	SS-MKV-V3S8	
		암나사형 NPT	SS-MKV-V3F8	
CF3M SS/ ASTM A351	1/2 인치	파이프 맞대기 용접	SS-MKV-V3W8P	

편심 플랜지 밀폐재 재질 옵션

밀폐재 재질을 선택하여 편심 플랜지 밀폐키트를 주문 시, 키트 주문번호의 **MKV**를 밀폐재 옵션 부호로 교체하십시오.

플랜지 밀폐 재질	밀폐 부호	온도 등급 °C (°F)
천연 PTFE	-MKT	-53 ~ 121 (-65 ~ 250)
강화 PTFE	-MKR	
Grafoil	-MKG	-53 ~ 537 (-65 ~ 1000)

예: SS-MKT-V3F4

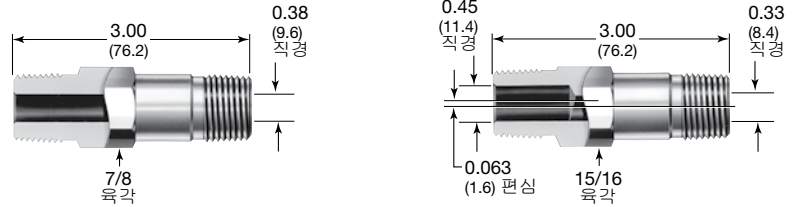
매니폴드

동심 및 편심 파이프 니플

- 여러 플랜지의 탭 공간에 맞출 수 있는 편심 플랜지와 함께 사용됩니다.
- 중심선에서 1/16 인치 (1.6 mm) 오프셋을 제공합니다.
- 1/2 인치 수나사형 NPT 연결구와 함께 제공됩니다.
- 316 스테인레스강 및 탄소강 재질로 제공됩니다.

주문 방법

- 파이프 니플은 별도 주문
- 아래 파이프 니플 선택 표에서 주문번호를 참조하십시오.



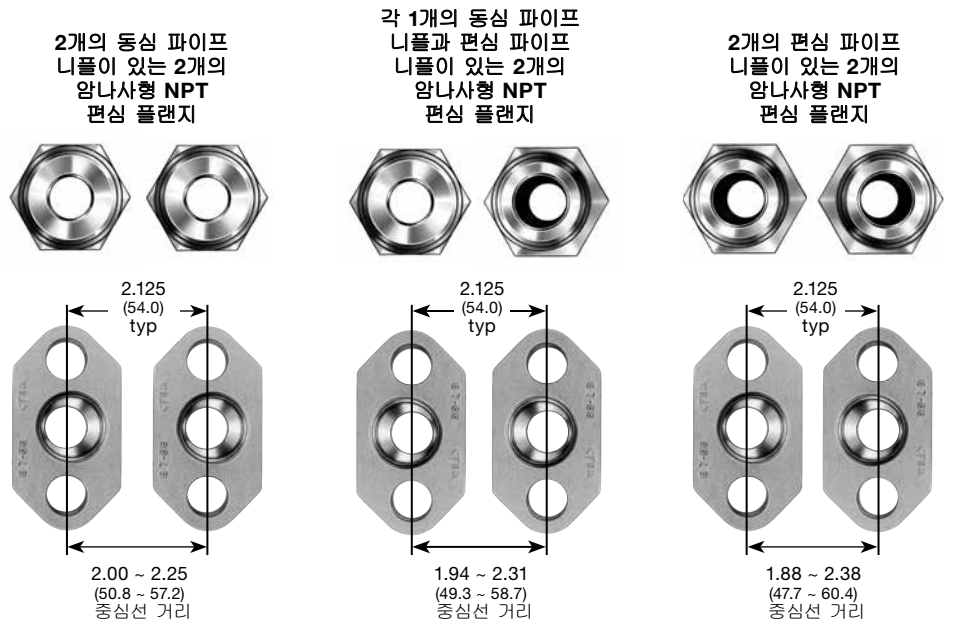
치수는 인치(mm) 규격이고, 단지 참조용이며 변경될 수 있습니다.

파이프 니플 선택

유형	재질 등급/ ASTM 사양	주문번호	20°C (70°F) bar (psig) 에서의 압력 등급	온도 등급 °C (°F)	최대 온도에서 압력 등급
동심	316 SS/A276	SS-CLNM8	689 (10 000)	-53 ~ 648 (-65 ~ 1200)	648°C에서의 196 bar (1200°F에서의 2850 psig)
	탄소강/A108	S-CLNM8	551 (8 000)	-28 ~ 176 (-20 ~ 350)	176°C에서의 480 bar (350°F에서의 6970 psig)
편심	316 SS/A276	SS-ELNM8	516 (7 500)	-53 ~ 648 (-65 ~ 1200)	648°C에서의 147 bar (1200°F에서의 2140 psig)
	탄소강/A108	S-ELNM8	413 (6 000)	-28 ~ 176 (-20 ~ 350)	176°C에서의 360 bar (350°F에서의 5230 psig)

중심선 거리 옵션

- 편심 플랜지와 파이프 니플을 다양하게 조합하여 다양한 중심선 거리를 얻을 수 있습니다.
- 오른쪽 그림은 암나사형 NPT 편심 플랜지를 이용하여 조합한 예시입니다.



치수는 인치(mm) 규격이고, 단지 참조용이며 변경될 수 있습니다.

DP 트랜스미터 보정용 피팅

- 기존 보정 방식에서 단계 수를 줄여 트랜스미터 보정 속도를 높임
- 보정을 위한 셀 접근이 빠름 - 배출 포트 탭만 제거하여 트랜스미터 포트에 접근
- 트랜스미터 NPT 몸체 나사의 마모 방지 - 보정용 튜브 피팅 나사의 나사산을 플러그/배출 포트 피팅에 직접 연결
- 트랜스미터 플러그의 배출 포트 크기에 따라 5/16-24 인치 나사를 가진 1/4 인치 튜빙 타입 또는 1/4-28 인치 나사를 가진 1/4 인치 튜빙 타입 중 피팅 선택
- 316 스테인레스강 재질로 제공

5/16-24 나사가 있는
피팅의 주문번호:
SS-400-1-0253

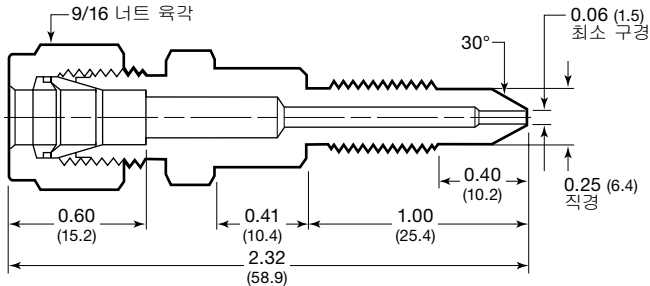


1/4-28 나사가 있는
피팅의 주문번호:
SS-400-1-0257

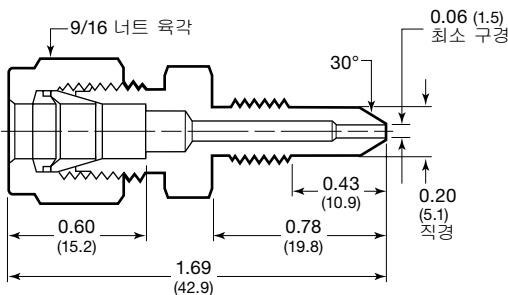
치수

치수는 인치(mm) 규격이고, 단지 참조용이며 변경될 수 있습니다.

5/16-24 인치 나사가 있는 보정용 피팅



1/4-28 인치 나사가 있는 보정용 피팅



게이지 어답터

- 암나사형 ISO/BSP 평행 나사를 수나사형 NPT 나사와 연결
 - 1/4, 3/8 및 1/2 인치 수나사형 NPT 제공
 - 316 스테인레스강 재질로 제공
- 자세한 내용은 Swagelok *파이프 피팅* 카탈로그, (MS-01-147KO), 129 페이지를 참조하십시오.



위치 조정이 가능한 게이지 어답터

- 압력 게이지의 360° 위치 지정이 가능합니다.
- 1/2 인치 수나사형 NPT 입구 연결과 함께 제공됩니다.
- 1/2 인치 NPT 및 ISO 평행 게이지 연결구가 제공됩니다.
- 전체가 316 스테인레스강 재질입니다.



자세한 내용은 Swagelok *산업용 및 공정용 압력 게이지- PGI 시리즈* 카탈로그, (MS-02-170KO) 924 페이지를 참조하십시오.

보호용 차단 장비 (Protective Shade)

- 주변 환경으로부터 전자 장비를 추가로 보호하기 위해 사용
 - 고정 플레이트 조립품에 직접 장착
 - 스테인레스강 패스너가 장착된 방화 유리 섬유 구조
- 주문번호: **K5983-06**



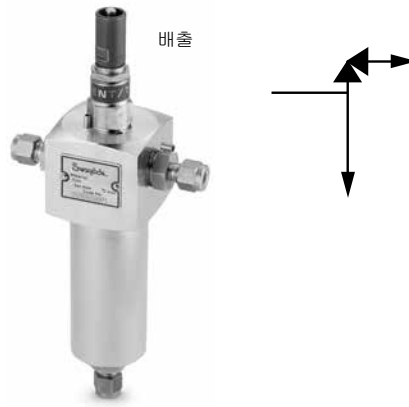
매니폴드 키드니 플랜지 블랭크

- 차압 계기 제거 시에 공정 라인 보호를 위해 사용
- 주문번호: **K5982S**



일체형 배출 밸브가 장착된 밀폐 포트

- 50 cm³의 리퀴드 챔버
- 고온 그래파이트 패킹 및 밀폐 밸브
- 공정 및 배출 연결: 잠금 핀 및 가스켓이 장착된 1/4 인치 ISO 평행 나사 (G1/4)
- 온도별 압력 등급:
37°C (100°F)에서 413 bar (6000 psig)
450°C (842°F)에서 206 bar (3000 psig)
- 잠금 핀 및 가스켓을 사용할 수 있는 공장 설치 및 테스트 Swagelok 튜브 피팅



주문 방법

설명	주문번호
G1/4 ISO 평행 나사	S5986S0001
3/8 인치 Swagelok 튜브 피팅이 설치된 G1/4	S5986S0003
10 mm Swagelok 튜브 피팅이 설치된 G1/4	S5986S0005

커넥터 충전

- 일체형, 소프트 시트형 역류 방지 밸브 사용
- 압력 트랜스미터의 플랜지 표면에 직접 연결에 적합
- 리테이너 캡이 있는 6 mm 또는 1/4 인치 튜브 피팅
- 2 × 7/16-20 볼트, PTFE 플랜지 밀폐, 플러그 및 리테이너 체인 제공
- 온도별 압력 등급:
37°C (100°F)에서 413 bar (6000 psig)
204°C (400°F)에서 275 bar (4000 psig)



주문 방법

설명	주문번호
1/4 인치 Swagelok 튜브 피팅이 설치된 G1/4	K5837S0003
6 mm Swagelok 튜브 피팅이 설치된 G1/4	K5837S0005

추가 매니폴드 제품

벨로우즈 밀폐식 3-밸브 매니폴드의 경우, Swagelok 벨로우즈 밀폐식 3-밸브 매니폴드-V3 시리즈 카탈로그, MS-02-07을 참조하십시오. 매니폴드는 B 또는 U 시리즈 벨로우즈 밀폐 밸브를 사용하여 시스템의 다양한 유체에 대한 밀폐 조건을 만족시킵니다.



경고: 스웨즈락의 튜브 피팅 연결구를 포함하여 이러한 제품은 산업 설계 기준을 따라 제조되지 않음으로 스웨즈락의 제품 및 부품을 타 제조업체의 제품 및 부품과 혼합하거나 혼용하여 사용하지 마십시오.

소개

Swagelok사(社)는 1947년부터 전세계 기업들의 다양한 요구를 충족시키기 위해 범용 및 특수 목적용 고품질 유체 시스템 제품을 설계 및 개발, 제조하고 있습니다. 저희는 고객의 요구를 정확하게 이해하고, 고객에게 필요한 솔루션을 적시에 제공하여, 제품 및 서비스의 가치를 높이는데 초점을 맞추고 있습니다.

저희는 약 100여종 이상의 개별 제품 카탈로그와 기술 게시판, 사양 및 참고 자료를 간편하고 사용하기 쉽게 한 권의 책으로 만들어 고객 여러분들에게 글로벌 **Swagelok 제품 카탈로그(Swagelok Product Catalog)**를 제공하게 된 것을 영광스럽게 생각합니다. 각 제품 카탈로그는 해당 배포 시점의 최신 정보가 담겨진 최신 버전이며, 개정판의 번호는 카탈로그의 마지막 페이지에 표시됩니다. 후속 개정판이 나올 경우, **Swagelok 웹사이트 및 Swagelok 전자 데스크톱 기술 레퍼런스(eDTR) [Swagelok electronic Desktop Technical Reference (eDTR)]** 톨에게시되며, 이전 버전의 카탈로그를 대체하게 됩니다.

자세한 내용은 **Swagelok 웹사이트**를 방문하거나 **Swagelok 지정 판매 및 서비스센터**로 문의하십시오.

보증에 대한 정보

Swagelok 제품은 Swagelok Limited Lifetime 보증을 받습니다. swagelok.com이나 Swagelok 지정 판매 및 서비스센터에서 보증서를 받으실 수 있습니다.

안전한 제품 선택

부품을 선택할 때, 안전하고 고장 없는 성능을 보장하기 위해서는 전체 시스템 설계를 고려해야 합니다. 부품의 기능, 재질의 적합성, 적절한 등급 분류, 적절한 설비, 운영 및 유지관리는 시스템 설계자와 운영자의 책임입니다.

경고

스웨즈락의 튜브 피팅 연결구를 포함하여 이러한 제품은 산업 설계 기준을 따라 제조되지 않음으로 스웨즈락의 제품 및 부품을 타 제조업체의 제품 및 부품과 혼용하거나 혼용하여 사용하지 마십시오.

아래에 나열된 모든 상표가 본 카탈로그에 적용되지는 않습니다.
Swagelok, Cajon, Ferrule-Pak, Goop, Hinging-Collecting, IGC, Kenmac, Micro-Fit, Nupro, Snoop, Sno-Trik, SWAK, VCO, VCR, Ultra-Torr, Whitey—TM Swagelok Company
15-7 PH—TM AK Steel Corp.
AccuTrak, Beacon, Westlock—TM Tyco International Services
Aflas—TM Asahi Glass Co., Ltd.
ASCO, El-O-Matic—TM Emerson
AutoCAD—TM Autodesk, Inc.
CSA—TM Canadian Standards Association
Crastin, DuPont, Kalrez, Krytox, Teflon, Viton—TM E.I. duPont Nemours and Company
DeviceNet—TM ODVA
Dyneon, Elgiloy, TFM—TM Dyneon
Elgiloy—TM Elgiloy Specialty Metals
FM—TM FM Global
Grafoil—TM GrafTech International Holdings, Inc.
Honeywell, MICRO SWITCH—TM Honeywell
MAC—TM MAC Valves
Microsoft, Windows—TM Microsoft Corp.
NACE—TM NACE International
PH 15-7 Mo, 17-7 PH—TM AK Steel Corp
picofast—Hans Turck KG
Pillar—TM Nippon Pillar Packing Company, Ltd.
Raychem—TM Tyco Electronics Corp.
Sandvik, SAF 2507—TM Sandvik AB
Simriz—TM Freudenberg-NOK
SolidWorks—TM SolidWorks Corporation
UL—Underwriters Laboratories Inc.
Xylan—TM Whitford Corporation
© 2020 Swagelok Company