

Системы приборных клапанных блоков



Клапанные блоки

Приборные клапанные блоки, клапанные блоки прямого и выносного монтажа и модульные системы

- Приборные двух-, трех- и пятиклапанные блоки серий V, VB и VL
- Двух-, трех- и пятиклапанные блоки прямого монтажа серии VE
- Двухклапанные блоки выносного монтажа
- Модульные контрольно-измерительные системы Mod 85
- Сертификат о низком уровне выбросов по стандарту API 624 для блоков прямого и выносного монтажа и систем Mod 85

Содержание

Приборные клапанные блоки — серии V, VB и VL

Характеристики клапанных блоков	2
Характеристики клапанов	3
Технические данные	3
Номинальные параметры давления/ температуры	3
Двухклапанные блоки серий V и VL	4
Трехклапанные блоки серии V	8
Пятиклапанные блоки серий V и VB	11
Испытания	13
Очистка и упаковка	13
Варианты исполнения	14
Комплекты для монтажа	14
Ремонтные комплекты	14

Клапанные блоки прямого и выносного монтажа

Характеристики	15
Используемые материалы	15
Номинальные параметры давления/ температуры	15
Низкие неконтролируемые выбросы	15
Клапанные блоки прямого монтажа серии VE	16
Двухклапанные блоки выносного монтажа	20

Модульные контрольно-измерительные системы

Характеристики	21
Используемые материалы	21
Номинальные параметры давления/ температуры	21
Низкие неконтролируемые выбросы	21
Приборные клапанные блоки	22
Блоки продувки	24
Вспомогательные принадлежности	25

Вспомогательные принадлежности для систем приборных клапанных блоков ... 26

Приборные клапанные блоки — серии V, VB и VL

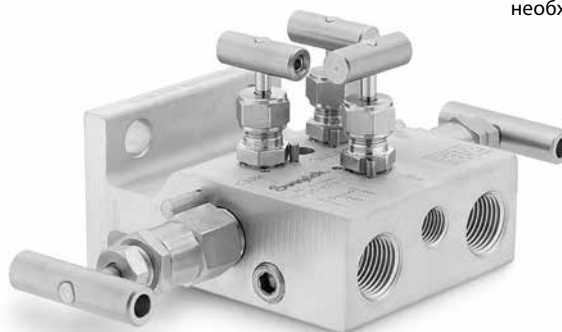
Характеристики клапанных блоков

Компания Swagelok предлагает широкий ассортимент двух-, трех- и пятиклапанных приборных блоков. Двухклапанные блоки предназначены для систем с постоянным давлением и уровнем жидкости, а трех- и пятиклапанные блоки — для систем, где используется дифференциальное давление.

Данные клапанные блоки предлагаются со стандартной или компактной конструкцией корпуса. Соединения клапанных блоков включают в себя трубные обжимные фитинги Swagelok®, резьбовые соединения (NPT и ISO 228/1) и фланцы (MSS SP-99) размером 1/2, 3/4 дюйма и 12 мм.

Конструкция корпуса

- Полностью из нержавеющей стали 316.
- Цельная конструкция для обеспечения прочности.
- Спроектирован с расчетным коэффициентом 4:1.



Стандартный корпус



Компактный корпус

Уплотнение между корпусом и крышкой

- Уплотнение металл–металл устраняет необходимость в прокладках.

Предохранительный стопорный штифт

- Изготовленный из нержавеющей стали 316 стопорный штифт предотвращает соскальзывание крышки с корпуса из-за вибрации.
- Конструкция прошла вибрационные испытания по стандарту MIL-STD 167-1, разделы 5.1.2.4.2–5.1.2.4.6.

Внутренняя поверхность

- Резьба и внутренние поверхности без заусенцев сокращают утечки, обеспечивая точные показания датчика.

Фланцевые соединения

- Конструкция фланцев соответствует требованиям стандарта MSS SP-99.
- Стандартное фланцевое уплотнение представляет собой уплотнительное кольцо из фторуглерода FKM.
- Фланцевые уплотнения и фланцевые болты поставляются вместе с клапанным блоком.

Варианты монтажа

- Линии центров отверстий 2 1/8 дюйма (54 мм) для прямого монтажа на приборы с фланцевыми соединениями.
- Выносной монтаж с соединениями в виде внутреннего трубного обжимного фитинга Swagelok и с резьбой NPT.

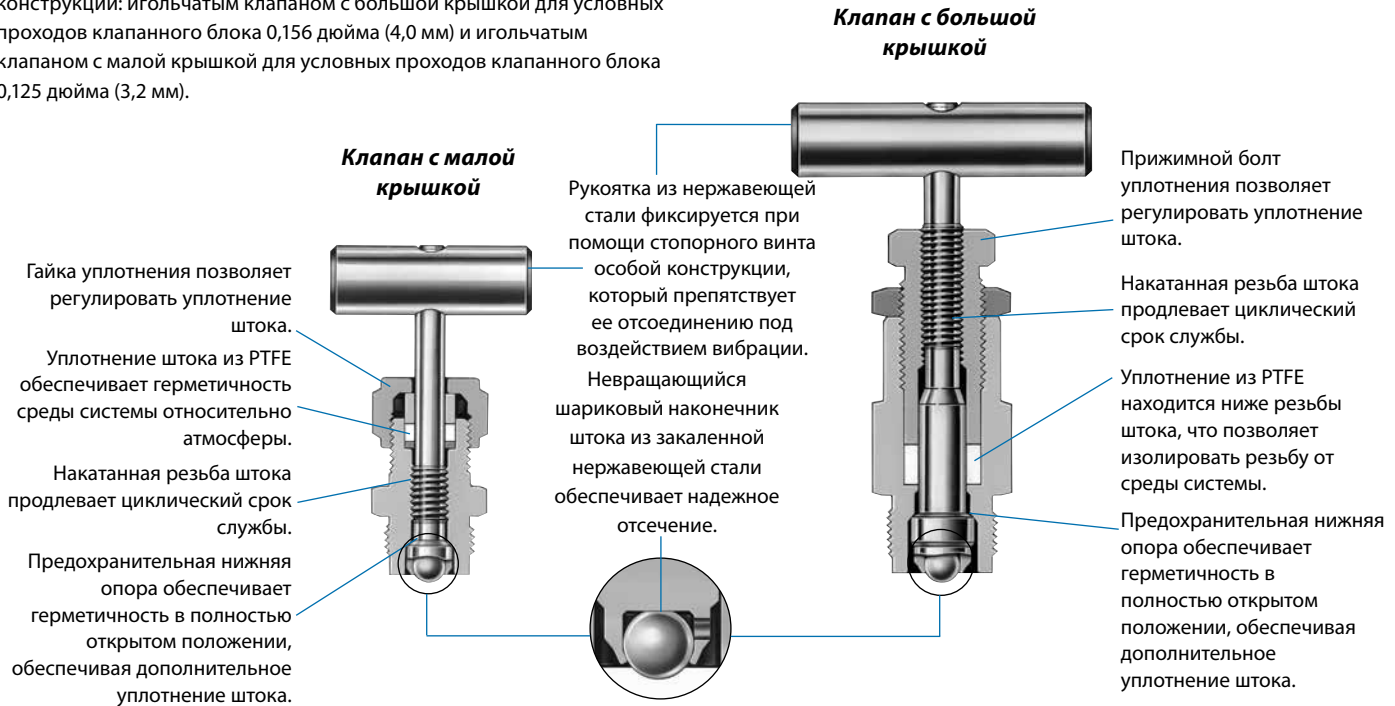
- ⚠ Периодически может требоваться регулировка уплотнений для увеличения срока службы и предотвращения утечек.
- ⚠ Клапаны, которые не открывались или не закрывались в течение определенного периода времени, могут потребовать большего усилия при первом приведении в действие.
- ⚠ Чтобы увеличить срок службы, обеспечить надлежащие эксплуатационные характеристики клапана и предотвратить утечки, следует прилагать крутящий момент, не превышающий требуемого значения, для достижения надежного отсечения.

Характеристики клапанов

Расход через клапанный блок Swagelok контролируется серией игольчатых клапанов из нержавеющей стали. Каждый клапан выполняет отдельную функцию — отсекает, сбрасывает или выравнивает давление — в зависимости от своего расположения в клапанном блоке.

Все эти функции регулируются игольчатыми клапанами двух конструкций: игольчатым клапаном с большой крышкой для условных проходов клапанного блока 0,156 дюйма (4,0 мм) и игольчатым клапаном с малой крышкой для условных проходов клапанного блока 0,125 дюйма (3,2 мм).

В каждой из конструкций уплотнение штока регулируется снаружи в открытом положении. Уплотнение из PTFE является стандартным; дополнительно предлагается уплотнение из материала Grafoil для эксплуатации при повышенной температуре.



Технические данные

Клапанные блоки со стандартным корпусом

Размер условного прохода (запорный клапан)	3,2 мм (0,125 дюйма) для всех двухклапанных блоков серии V
	4,0 мм (0,156 дюйма) для всех остальных клапанных блоков
Масса	двухклапанные: от 0,9 до 1,6 кг (от 2,0 до 3,5 фунта)
	трехклапанные: от 1,5 до 2,9 кг (от 3,2 до 6,4 фунта)
	пятиклапанные: от 2,7 до 3,6 кг (от 6,0 до 8,0 фунтов)

Клапанные блоки с компактным корпусом

Размер условного прохода	Сбросные клапаны — 3,2 мм (0,125 дюйма)
	Запорные клапаны — 4,0 мм (0,156 дюйма)
Масса	Клапанные блоки отсечения со сбросом — от 1,25 до 1,36 кг (от 2,75 до 3,00 фунтов)
	Клапанные блоки двойного отсечения со сбросом — от 1,41 до 1,52 кг (от 3,10 до 3,35 фунта)

Номинальные параметры давления/температуры^①

Класс ASME	2500
Группа материала	2.2
Название материала	Нерж. сталь 316
Температура °C (°F)	Рабочее давление бары (фунты на кв. дюйм, ман.)
От -53 (-65) до 37 (100)	413 (6000)
93 (200)	355 (5160)
121 (250)	338 (4910)
148 (300)	321 (4660)
176 (350)	307 (4470)
204 (400)	294 (4280)
232 (450)	284 (4130)
260 (500)	274 (3980)
287 (550)	266 (3870)
315 (600)	259 (3760)
343 (650)	254 (3700)
371 (700)	248 (3600)
398 (750)	242 (3520)
426 (800)	238 (3460)
454 (850)	232 (3380)
482 (900)	225 (3280)
510 (950)	221 (3220)
537 (1000)	208 (3030)
565 (1050)	206 (3000)
593 (1100)	184 (2685)
621 (1150)	157 (2285)
648 (1200)	118 (1715)

① Параметры рассчитаны для нестандартного уплотнения из материала Grafoil. Максимальные рабочие параметры:

- От -28 до 232 °C (от -20 до 450 °F) со стандартными фланцевыми уплотнениями из фторуглерода FKM.
- Температура 232 °C (450 °F) для стандартного уплотнения из PTFE.
- Температура 537 °C (1000 °F) с уплотнением из материала Grafoil и торцевым фланцевым соединением MSS.

Двухклапанные блоки серий V и VL

Используемые материалы

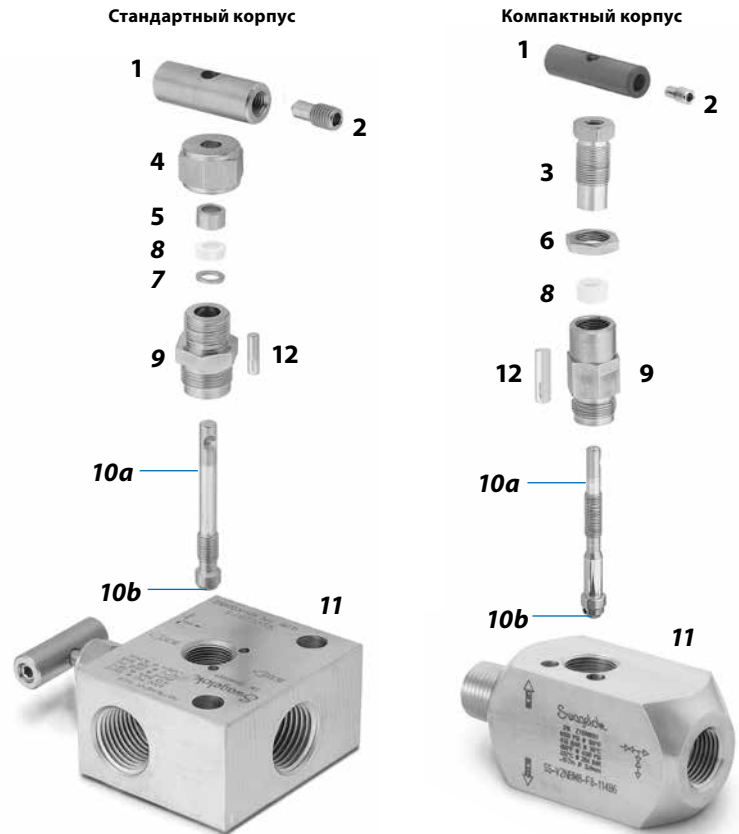
Материалы деталей, соприкасающихся со средой под давлением, соответствуют стандарту ASME B31.1.

Деталь	Марка материала/ ТУ Американского общества по испытанию материалов (ASTM)
1 Рукоятка ^①	Нерж. сталь 316 / A479
2 Установочный винт	
3 Прижимной болт уплотнения	
4 Гайка уплотнения	
5 Верхняя втулка	
6 Контргайка	Нерж. сталь 316 / A276
7 Нижняя втулка	Нерж. сталь 316 / A240 или A167
8 Уплотнение	PTFE / D1710
9 Крышка	Нерж. сталь 316 / A479
10a Шток	Нерж. сталь 316 / A276
10b Шариковый наконечник	Нерж. сталь 316 / A479
11 Корпус	Нерж. сталь 316 / A479
12 Стопорный штифт	
Фланцевые уплотнения (не показаны)	Фторуглерод FKM
Фланцевые болты (не показаны)	V8M CL.2B/A193
Смазочные материалы	На фторированной основе с PTFE и дисульфидом вольфрама На углеводородной основе

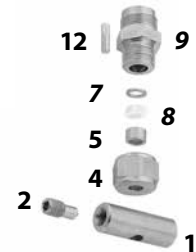
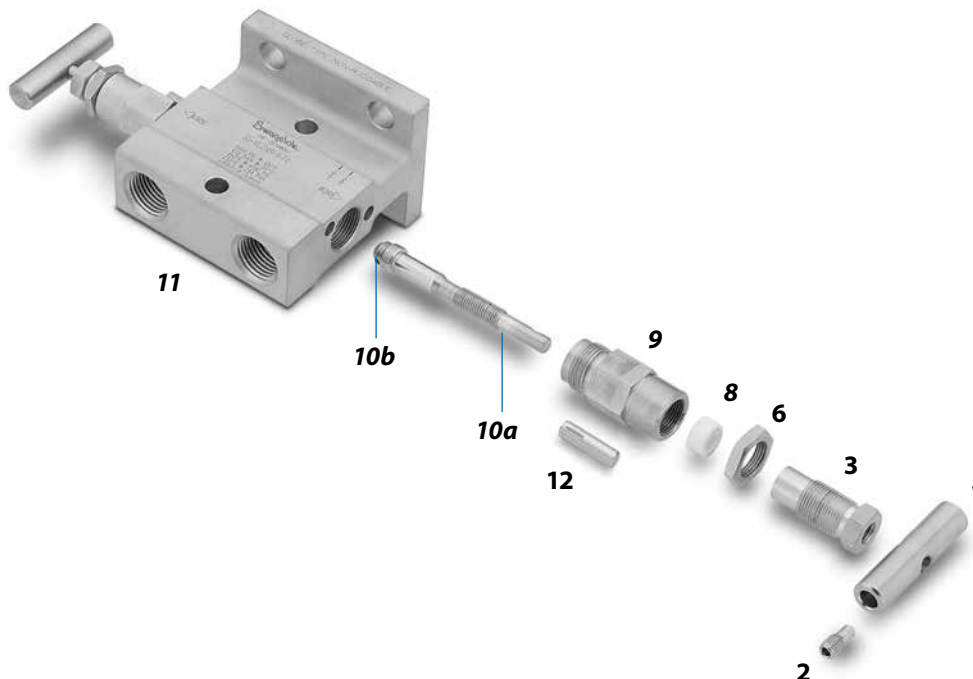
Соприкасающиеся со средой детали выделены курсивом.

① Рукоятки запорных клапанов компактных моделей имеют эмалевое покрытие синего цвета.

Серия V

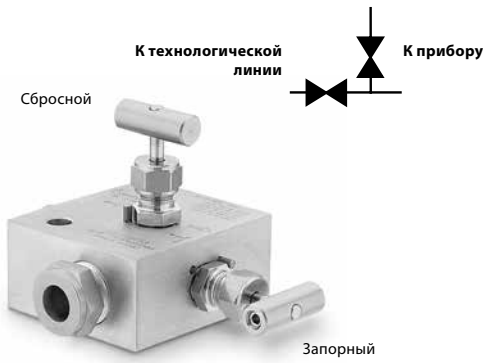


Серия VL



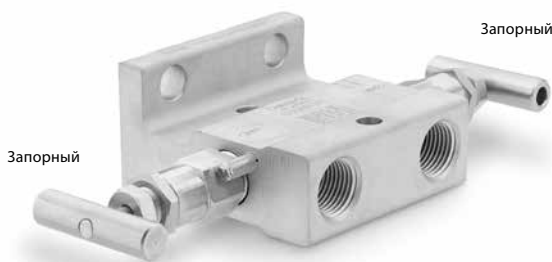
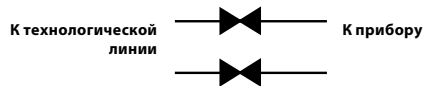
Двухклапанные блоки серий V и VL

Серия V



- Обеспечивает отсечение и сброс (или калибровку) манометра или датчика абсолютного давления
- Состоит из одного запорного и одного сбросного клапанов
- Торцевые соединения — внутренний трубный обжимной фитинг Swagelok (1/2 дюйма и 12 мм); внутренняя резьба (NPT, 1/2 дюйма); фланец (MSS)
- Прямой монтаж на приборы и выносной монтаж

Серия VL



- Предназначены для систем измерения уровня жидкости
- Состоят из двух запорных клапанов, работающих параллельно, отсекая одну из двух технологических линий, проходящих через клапанный блок
- Через клапанный блок не проходит канал для уравнения давления
- Торцевые соединения — внутренняя резьба 1/2 дюйма (NPT) – фланец
- Прямой монтаж на приборы

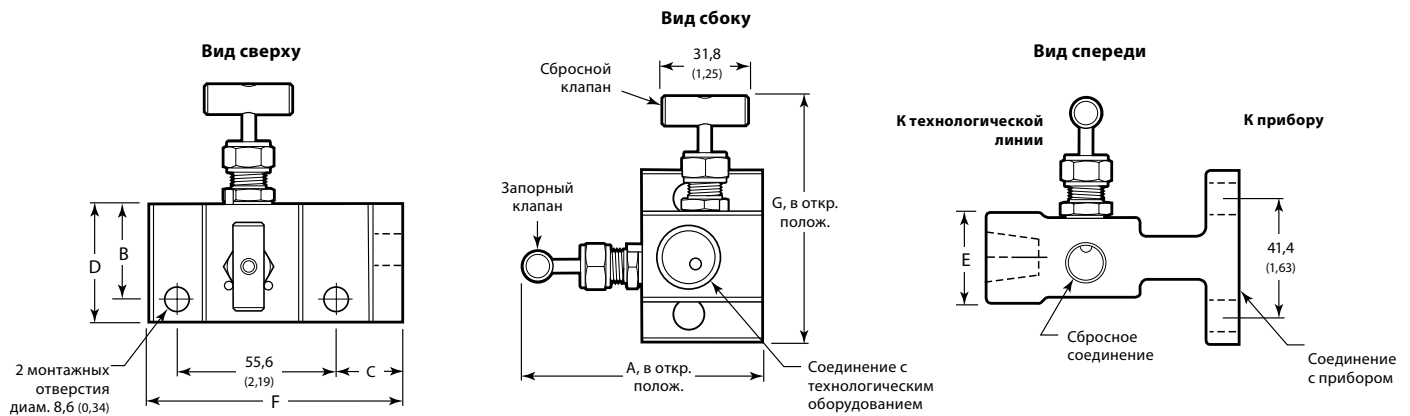
Двухклапанные блоки серий V и VL

Информация по размещению заказа и габариты

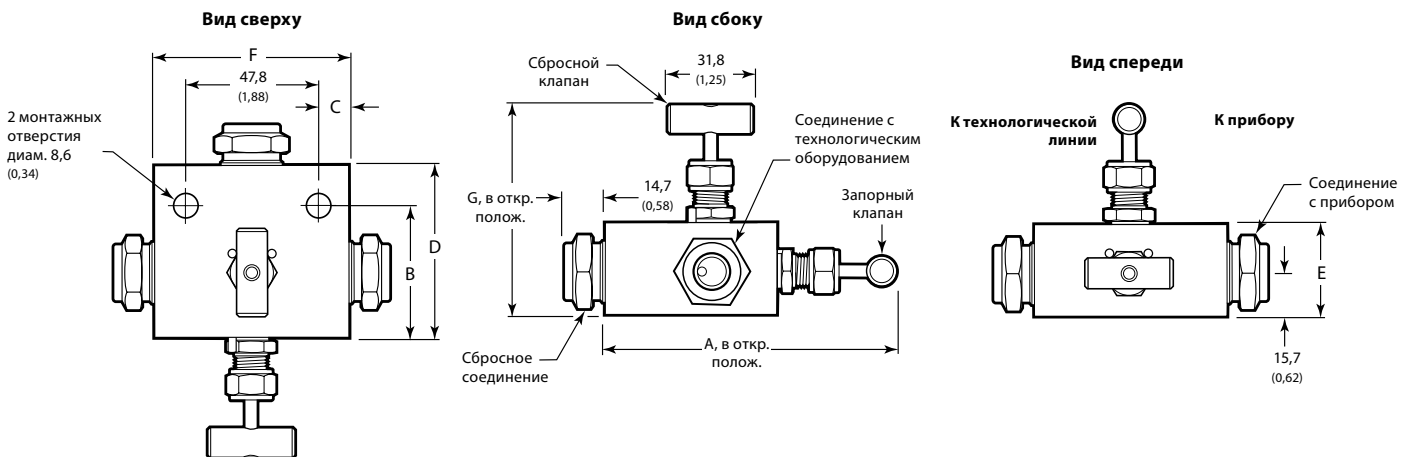
Габариты в дюймах (миллиметрах) приводятся только для справки и могут изменяться.

Серия V

Приборные клапанные блоки с фланцевыми соединениями



Клапанные блоки с внутренним трубным обжимным фитингом Swagelok и трубными соединениями



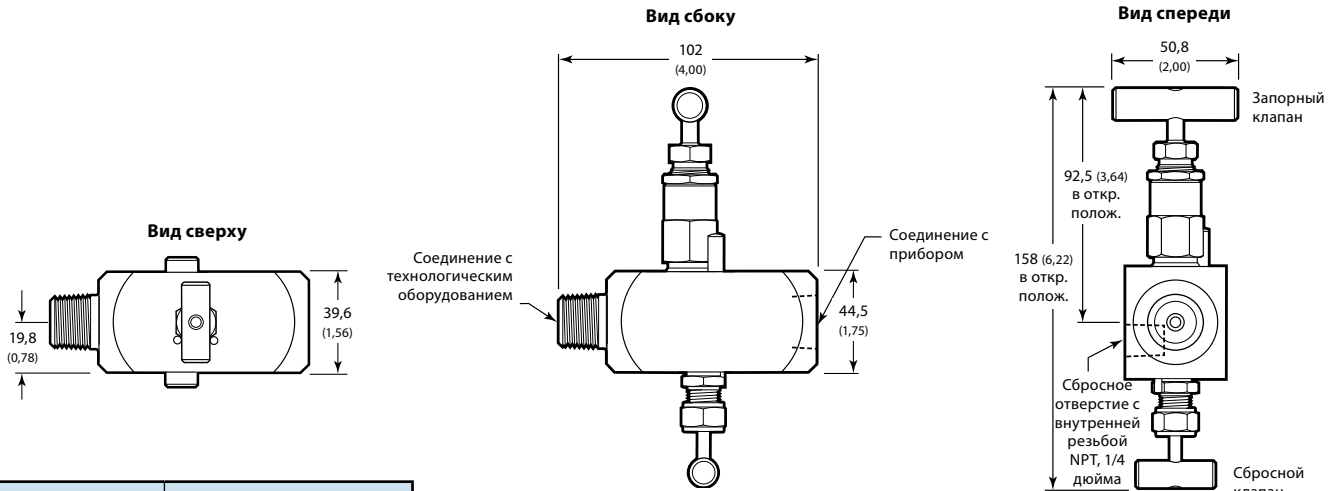
Торцевые соединения			Код заказа	Габариты, мм (дюймы)						
с технологическим оборудованием	с приборами	сбросные		A	B	C	D	E	F	G
1/2 дюйма, внутренний трубный обжимной фитинг Swagelok			SS-V2BF58	106 (4,19)	48,0 (1,89)	11,2 (0,44)	63,0 (2,48)	33,3 (1,31)	69,9 (2,75)	77,5 (3,05)
1/2 дюйма, внутренний трубный обжимной фитинг Swagelok	Фланец (MSS)	1/4 дюйма, внутренняя резьба NPT	SS-V2BF58-FL	85,3 (3,36)	33,3 (1,31)	22,9 (0,90)	41,4 (1,63)	31,8 (1,25)	87,9 (3,46)	88,4 (3,48)
12 мм, внутренний трубный обжимной фитинг Swagelok			SS-V2BF512MM	106 (4,19)	48,0 (1,89)	11,2 (0,44)	63,0 (2,48)	33,3 (1,31)	69,9 (2,75)	77,5 (3,05)
12 мм, внутренний трубный обжимной фитинг Swagelok	Фланец (MSS)	1/4 дюйма, внутренняя резьба NPT	SS-V2BF512MM-FL	85,3 (3,36)	33,3 (1,31)	22,9 (0,90)	41,4 (1,63)	31,8 (1,25)	87,9 (3,46)	88,4 (3,48)
1/2 дюйма, внутренняя резьба NPT			SS-V2BF8	97,0 (3,82)	41,1 (1,62)	7,9 (0,31)	53,8 (2,12)	33,3 (1,31)	63,5 (2,50)	77,5 (3,05)
1/2 дюйма, внутренняя резьба NPT	Фланец (MSS)	1/4 дюйма, внутренняя резьба NPT	SS-V2BF8-FL	85,3 (3,36)	33,3 (1,31)	22,9 (0,90)	41,4 (1,63)	31,8 (1,25)	88,4 (3,48)	88,4 (3,48)

Двухклапанные блоки серий V и VL

Информация по размещению заказа и габариты

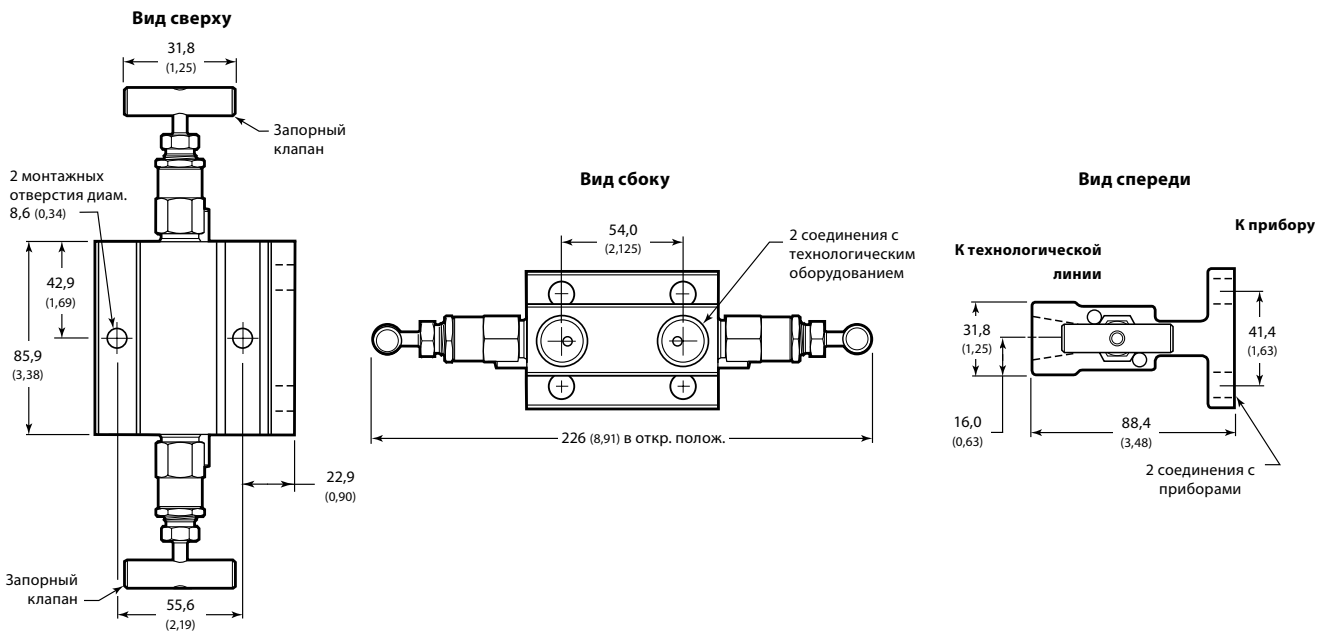
Габариты в миллиметрах (дюймах) приводятся только для справки и могут изменяться.

Серия V



Входное торцевое соединение	Код заказа
1/2 дюйма, наружная резьба NPT	SS-V2NBM8-F8-11486
3/4 дюйма, наружная резьба NPT	SS-V2NBM12-F8-11486

Серия VL



Торцевые соединения		Код заказа
с технологическим оборудованием	с приборами	
1/2 дюйма, внутренняя резьба NPT	Фланец (MSS)	SS-VL2NBF8-FL

Трехклапанные блоки серии V

Используемые материалы

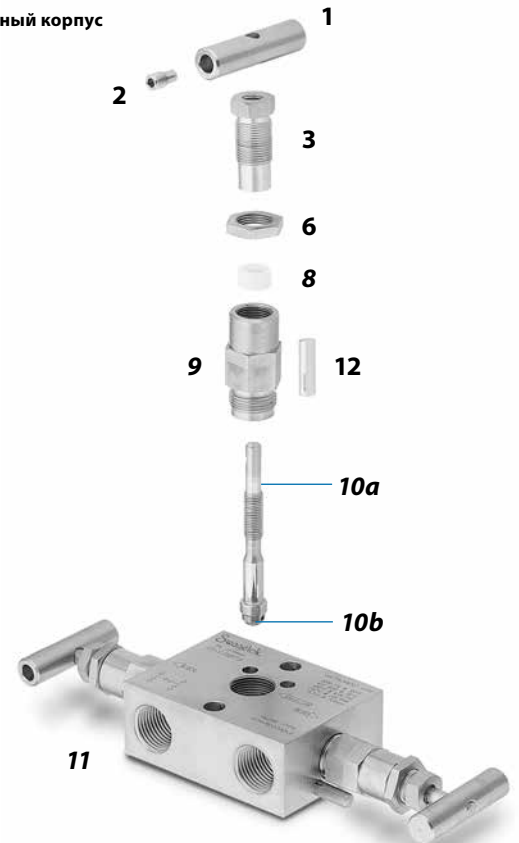
Материалы деталей, соприкасающихся со средой под давлением, соответствуют стандарту ASME B31.1.

Деталь	Марка материала/ТУ Американского общества по испытанию материалов (ASTM)
1 Ручьятка ^①	Нерж. сталь 316 / A479
2 Установочный винт	
3 Прижимной болт уплотнения	
4 Гайка уплотнения	
5 Верхняя втулка	
6 Контргайка	Нерж. сталь 316 / A276
7 Нижняя втулка	Нерж. сталь 316 / A240 или A167
8 Уплотнение	PTFE / D1710
9 Крышка	Нерж. сталь 316 / A479
10a Шток	Нерж. сталь 316 / A276
10b Шариковый наконечник	Нерж. сталь 316 / A479
11 Корпус	Нерж. сталь 316 / A479
12 Стопорный штифт	Нерж. сталь 316 / A479
Фланцевые уплотнения (не показаны)	Фторуглерод FKM
Фланцевые болты (не показаны)	B8M CL.2B/A193
Смазочные материалы	На фторированной основе с PTFE и дисульфидом вольфрама
	На углеводородной основе

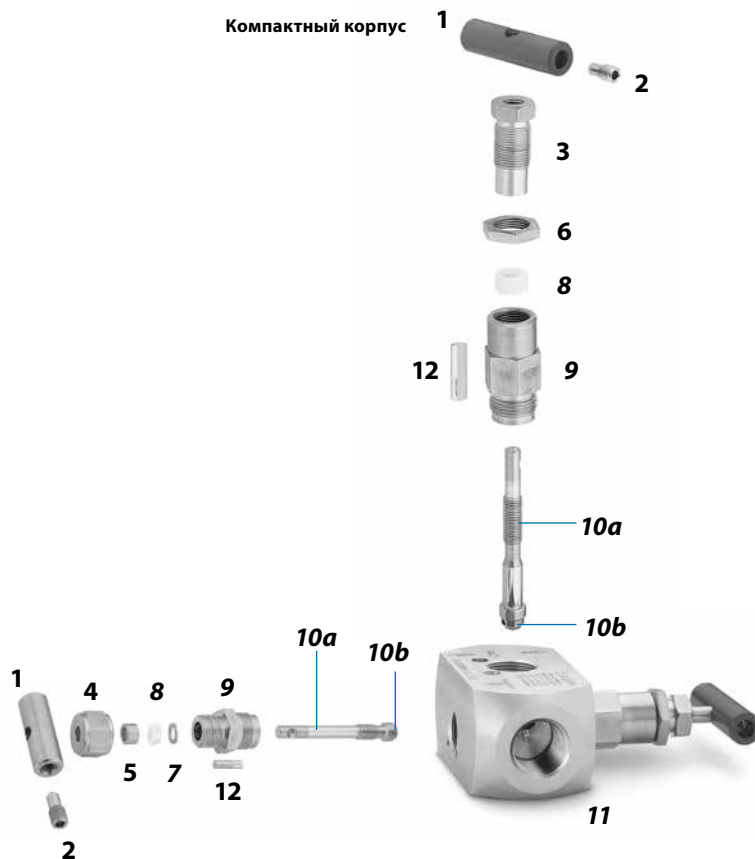
Соприкасающиеся со средой детали выделены курсивом.

① Ручьятки запорных клапанов компактных моделей имеют эмалевое покрытие синего цвета.

Стандартный корпус



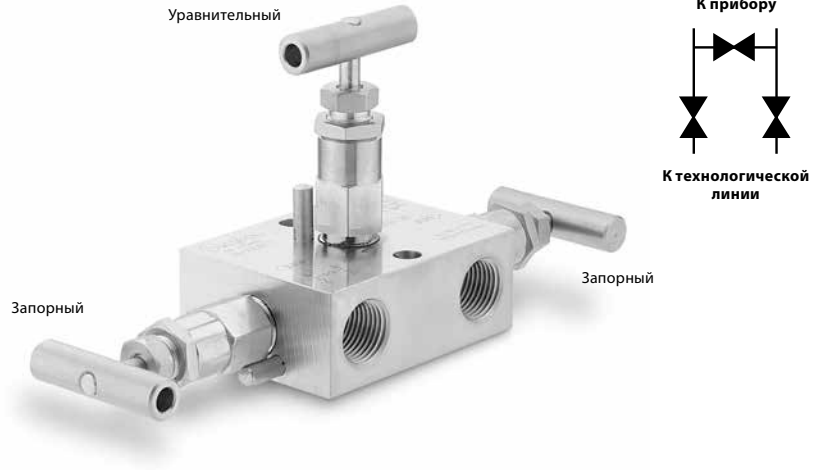
Компактный корпус



Трехклапанные блоки серии V

Стандартный корпус

- Предназначены для присоединения к датчикам дифференциального давления с расстоянием между центрами соединительных отверстий, равным 2 1/8 дюйма (54 мм)
- Состоят из двух запорных и одного уравнительного клапана
- Торцевые соединения — внутренний трубный обжимной фитинг Swagelok (1/2 дюйма и 12 мм), внутренняя резьба (NPT, 1/2 дюйма) и фланец (MSS)
- Возможность прямого подсоединения к прибору с помощью фланцев, а также возможность выносного монтажа



Компактный корпус

- Обеспечивает отсечение и сброс (или калибровку) манометра или датчика давления
- Состоит из двух запорных и одного сбросного клапанов
- Торцевые соединения — внутренняя резьба 1/2 дюйма (NPT)
- Прямой монтаж на прибор либо выносной монтаж

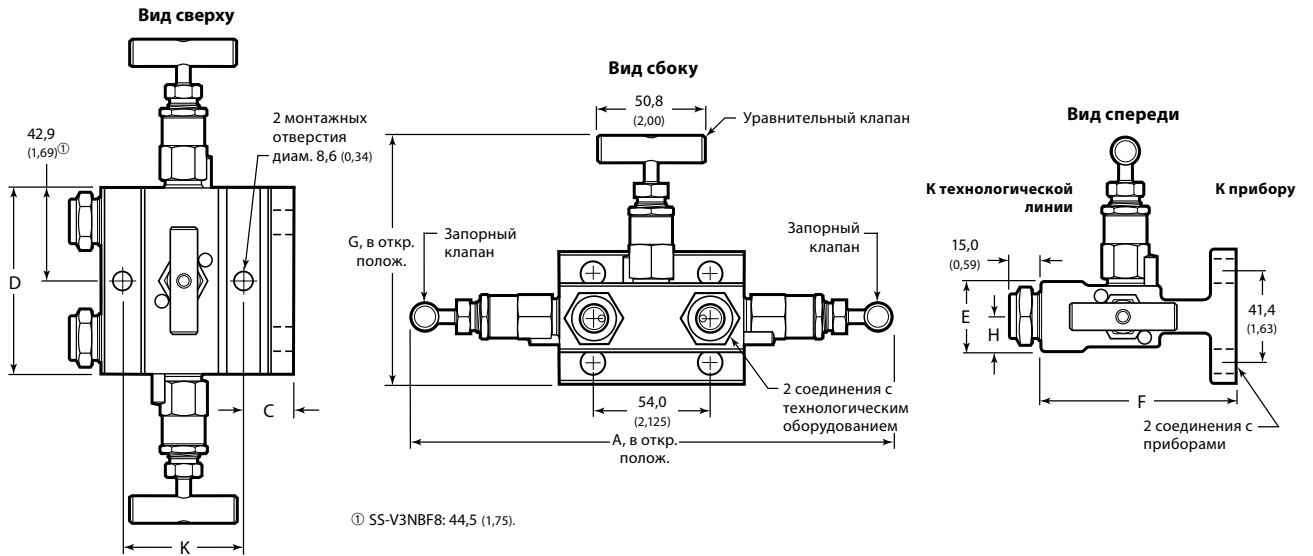


Трехклапанные блоки серии V

Информация по размещению заказа и габариты

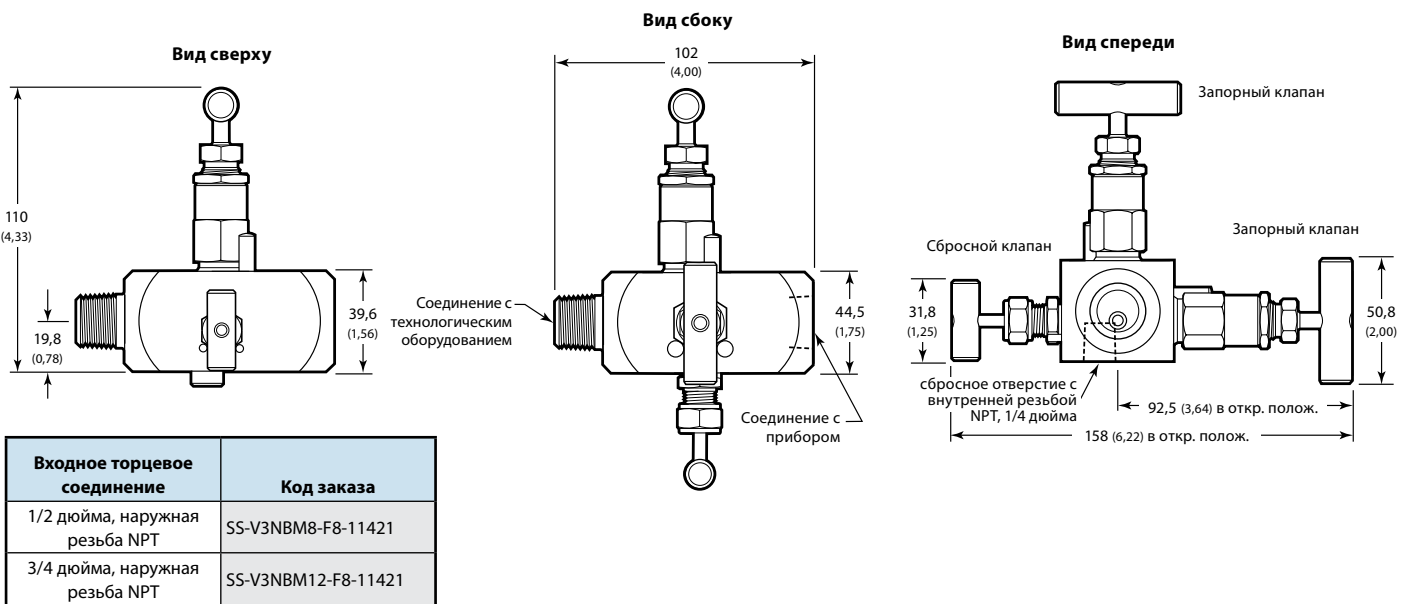
Габариты в миллиметрах (дюймах) приводятся только для справки и могут изменяться.

Клапанный блок с соединениями в виде внутреннего трубного обжимного фитинга Swagelok и фланца



Торцевые соединения		Код заказа	Габариты, мм (дюймы)							
с технологическим оборудованием	с приборами		A	C	D	E	F	G	H	K
1/2 дюйма, внутренняя резьба NPT		SS-V3NBF8	229 (9,03)	7,9 (0,31)	88,9 (3,50)	33,3 (1,31)	63,5 (2,50)	104 (4,08)	16,8 (0,66)	47,8 (1,88)
1/2 дюйма, внутренняя резьба NPT	Фланец (MSS)	SS-V3NBF8-FL	226 (8,91)	22,9 (0,90)	85,9 (3,38)	31,8 (1,25)	88,4 (3,48)	115 (4,51)	16,0 (0,63)	55,6 (2,19)
1/2 дюйма, внутренний трубный обжимной фитинг Swagelok		SS-V3NBF8S		11,7 (0,46)		33,3 (1,31)	77,2 (3,04)	104 (4,08)	16,8 (0,66)	47,8 (1,88)
1/2 дюйма, внутренний трубный обжимной фитинг Swagelok	Фланец (MSS)	SS-V3NBF8S-FL		22,9 (0,90)		31,8 (1,25)	88,4 (3,48)	115 (4,51)	16,0 (0,63)	55,6 (2,19)
12 мм, внутренний трубный обжимной фитинг Swagelok		SS-V3NBF8S12MM		11,7 (0,46)		33,3 (1,31)	77,2 (3,04)	104 (4,08)	16,8 (0,66)	47,8 (1,88)
12 мм, внутренний трубный обжимной фитинг Swagelok	Фланец (MSS)	SS-V3NBF8S12MM-FL		22,9 (0,90)		31,8 (1,25)	88,4 (3,48)	115 (4,51)	16,0 (0,63)	55,6 (2,19)
Фланец (MSS)		SS-V3NBF8S12MM-FL				61,0 (2,40)	103 (4,07)	116 (4,55)	30,5 (1,20)	47,8 (1,88)

Клапанные блоки



Пятиклапанные блоки серий V и VB

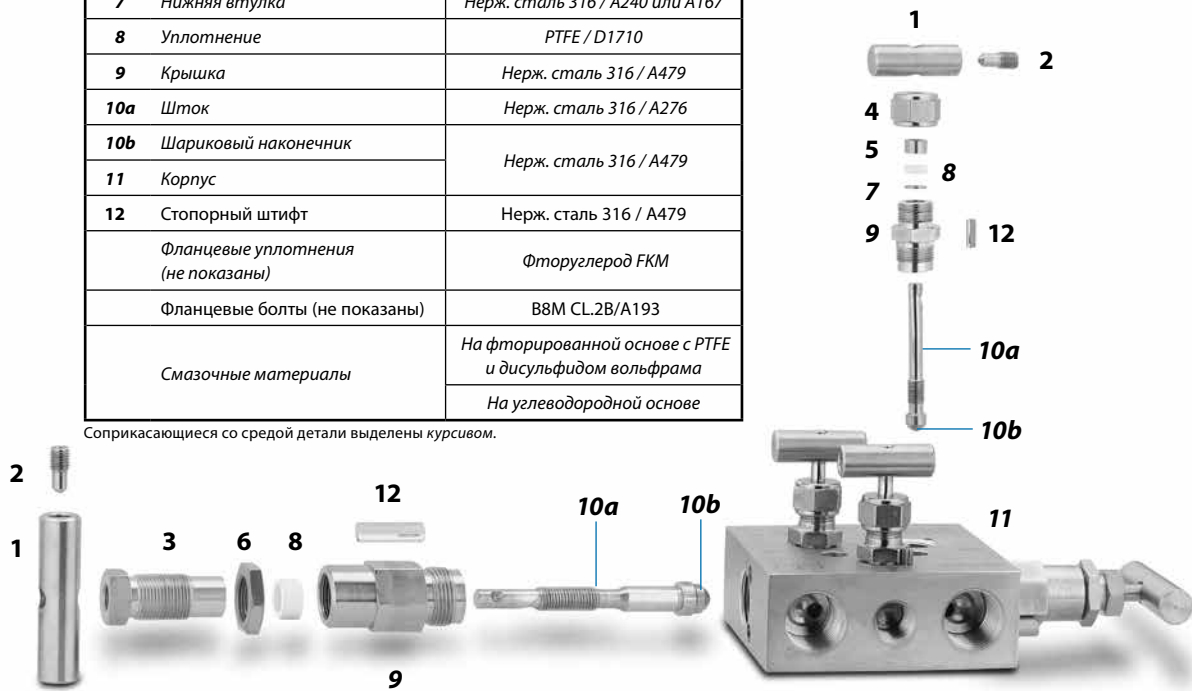
- Торцевые соединения: внутренний трубный обжимной фитинг Swagelok (1/2 дюйма и 12 мм), внутренняя резьба (NPT, 1/2 дюйма) и фланец (MSS)
- Прямой монтаж на прибор либо выносной монтаж

Используемые материалы

Материалы деталей, соприкасающихся со средой под давлением, соответствуют стандарту ASME B31.1.

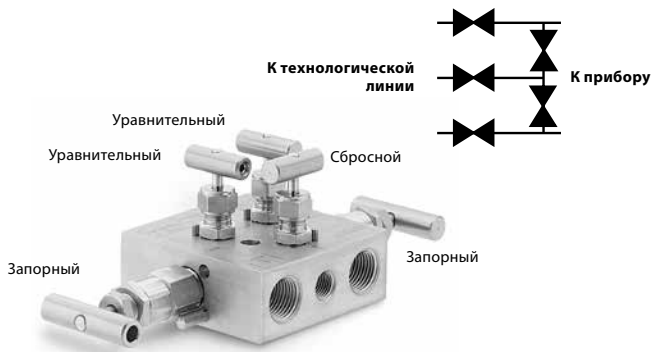
Деталь	Марка материала/ТУ Американского общества по испытанию материалов (ASTM)
1 Рукоятка	Нерж. сталь 316 / A479
2 Установочный винт	
3 Прижимной болт уплотнения	
4 Гайка уплотнения	
5 Верхняя втулка	
6 Контргайка	Нерж. сталь 316 / A276
7 Нижняя втулка	Нерж. сталь 316 / A240 или A167
8 Уплотнение	PTFE / D1710
9 Крышка	Нерж. сталь 316 / A479
10a Шток	Нерж. сталь 316 / A276
10b Шариковый наконечник	Нерж. сталь 316 / A479
11 Корпус	Нерж. сталь 316 / A479
12 Стопорный штифт	Нерж. сталь 316 / A479
Фланцевые уплотнения (не показаны)	Фторуглерод FKM
Фланцевые болты (не показаны)	B8M CL.2B/A193
Смазочные материалы	На фторированной основе с PTFE и дисульфидом вольфрама На углеводородной основе

Соприкасающиеся со средой детали выделены курсивом.



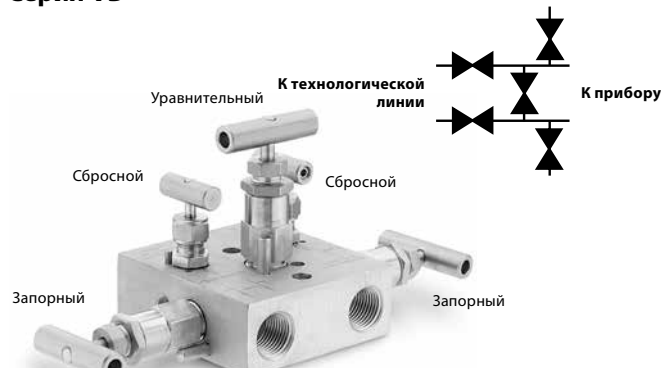
Показан корпус серии V.

Серия V



- Предназначены для подсоединения к датчикам дифференциального давления в случаях, когда требуется функция двойного выравнивания
- Состоят из двух запорных, двух уравнительных и одного сбросного клапанов

Серия VB



- Предназначены для подсоединения к датчикам дифференциального давления в случаях, когда требуется функция двойного сброса
- Состоят из двух запорных, двух сбросных и одного уравнительного клапанов

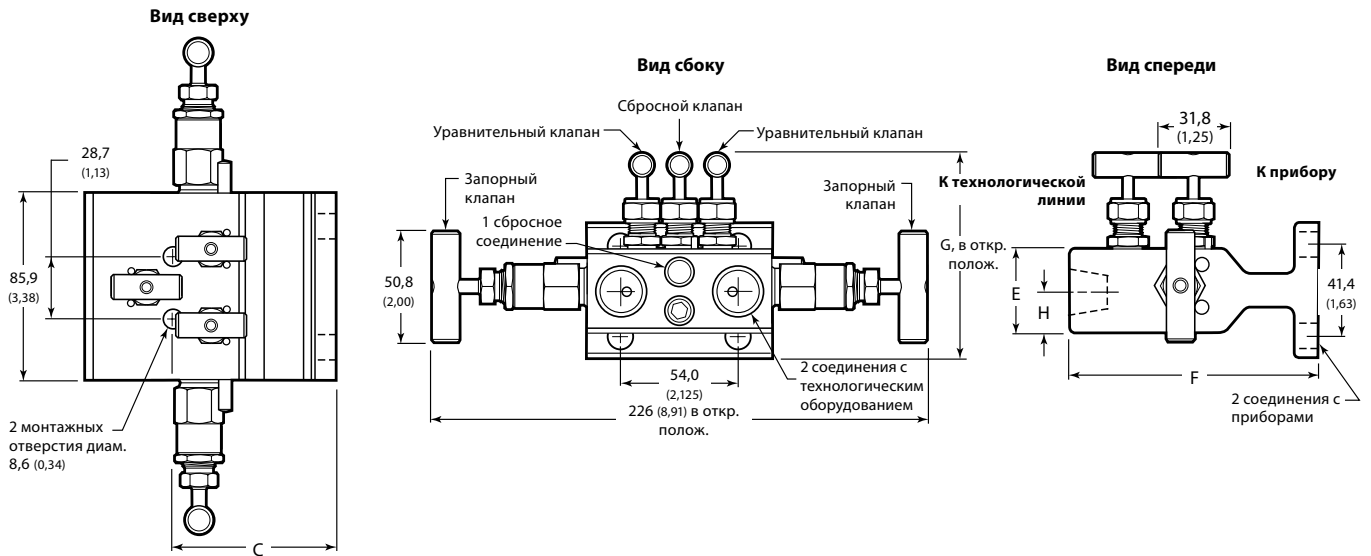
Пятиклапанные блоки серий V и VB

Информация по размещению заказа и габариты

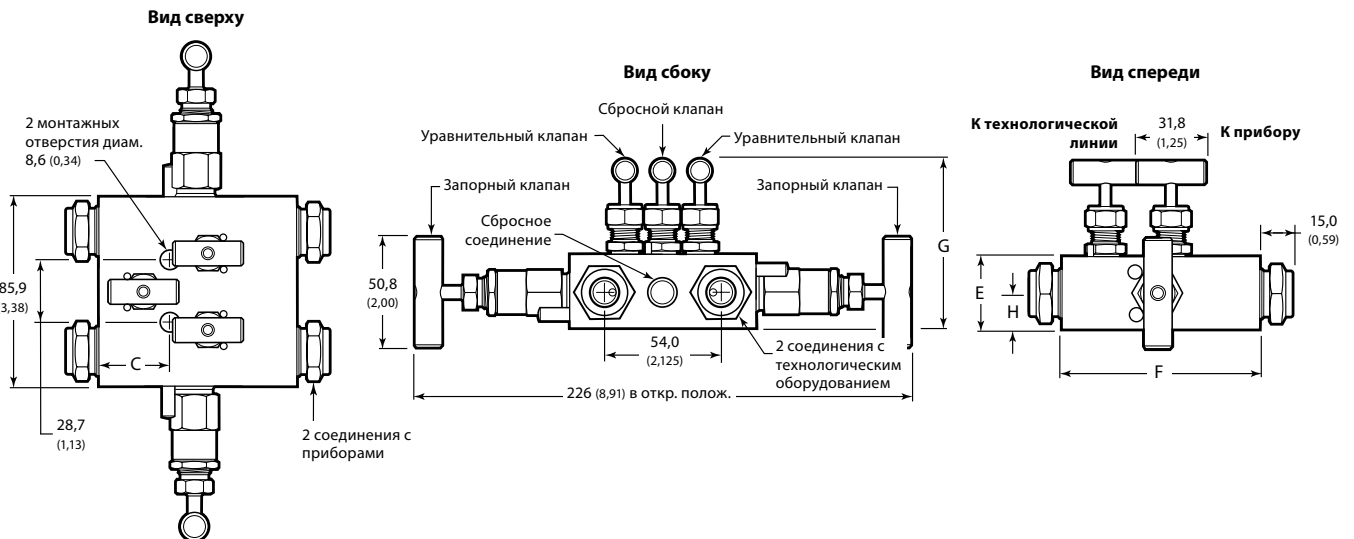
Габариты в дюймах (миллиметрах) приводятся только для справки и могут изменяться.

Серия V

Клапанные блоки прямого монтажа на приборы с фланцевыми соединениями



Клапанные блоки с внутренним трубным обжимным фитингом Swagelok и резьбовыми соединениями



Клапанные блоки

Торцевые соединения			Код заказа	Габариты, мм (дюймы)				
с технологическим оборудованием	с приборами	сбросные		C	E	F	G	H
1/2 дюйма, внутренний трубный обжимной фитинг Swagelok		1/4 дюйма, внутренняя резьба NPT	SS-V5NBF58	32,5 (1,28)	33,3 (1,31)	90,2 (3,55)	77,5 (3,05)	16,0 (0,63)
1/2 дюйма, внутренний трубный обжимной фитинг Swagelok	Фланец (MSS)		SS-V5NBF58-FL	73,2 (2,88)	37,8 (1,49)	114 (4,43)	92,5 (3,64)	19,1 (0,75)
12 мм, внутренний трубный обжимной фитинг Swagelok			SS-V5NBF12MM	32,5 (1,28)	33,3 (1,31)	90,2 (3,55)	77,5 (3,05)	16,0 (0,63)
12 мм, внутренний трубный обжимной фитинг Swagelok	Фланец (MSS)		SS-V5NBF12MM-FL	73,2 (2,88)	37,8 (1,49)	114 (4,43)	92,5 (3,64)	19,1 (0,75)
1/2 дюйма, внутренняя резьба NPT			SS-V5NBF8	36,0 (1,42)	33,3 (1,31)	91,9 (3,62)	77,5 (3,05)	16,0 (0,63)
1/2 дюйма, внутренняя резьба NPT	Фланец (MSS)		SS-V5NBF8-FL	73,2 (2,88)	37,8 (1,49)	114 (4,47)	93,0 (3,66)	19,1 (0,75)
Фланец (MSS)		1/8 дюйма, внутренняя резьба NPT	SS-V5NBF1	75,7 (2,98)	38,1 (1,50)	127 (5,00)		—

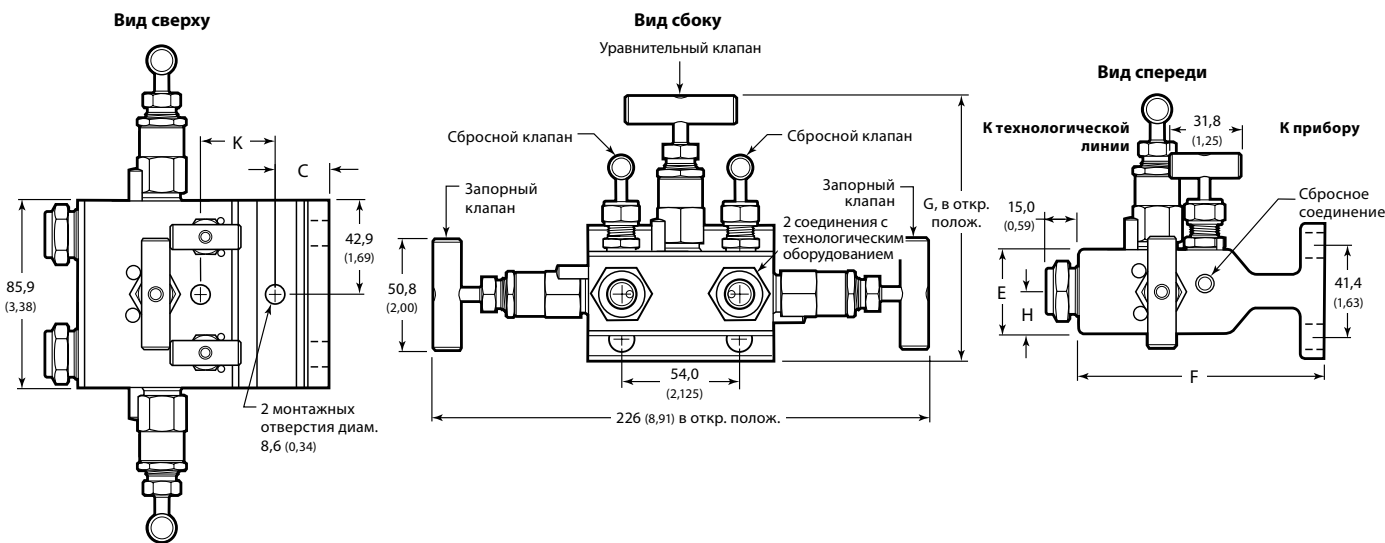
Пятиклапанные блоки серий V и VB

Информация по размещению заказа и габариты

Габариты в миллиметрах (дюймах) приводятся только для справки и могут изменяться.

Серия VB

Клапанный блок с соединениями в виде внутреннего трубного обжимного фитинга Swagelok и фланца



Торцевые соединения			Код заказа	Габариты, мм (дюймы)					
с технологическим оборудованием	с приборами	сбросные		С	Е	F	G	Н	К
1/2 дюйма, внутренняя резьба NPT		1/8 дюйма, внутренняя резьба NPT	SS-VB5NBF8	31,0 (1,22)	33,3 (1,31)	91,9 (3,62)	104 (4,10)	15,5 (0,61)	47,8 (1,88)
1/2 дюйма, внутренняя резьба NPT	Фланец (MSS)		SS-VB5NBF8-FL	23,9 (0,94)	37,8 (1,49)	114 (4,47)	121 (4,76)	19,1 (0,75)	34,3 (1,35)
1/2 дюйма, внутренний трубный обжимной фитинг Swagelok			SS-VB5NBF8	31,0 (1,22)	33,3 (1,31)	92,7 (3,65)	104 (4,10)	15,5 (0,61)	47,8 (1,88)
1/2 дюйма, внутренний трубный обжимной фитинг Swagelok	Фланец (MSS)		SS-VB5NBF8-FL	23,9 (0,94)	37,8 (1,49)	113 (4,43)	121 (4,76)	19,1 (0,75)	34,3 (1,35)

Испытания

Каждый приборный клапанный блок Swagelok серий V, VB и VL испытывается в заводских условиях азотом под давлением 69 бар (1000 фунтов на кв. дюйм, ман.). Максимально допустимый объем утечки через седло при испытаниях составляет 0,1 станд. см³/мин.

Корпуса проверяются на отсутствие обнаружимой утечки с использованием жидкого течеискателя.

Очистка и упаковка

Все приборные клапанные блоки Swagelok серий V, VB и VL проходят очистку и упаковываются в соответствии со Стандартной инструкцией компании Swagelok по очистке и упаковке (SC-10), [MS-06-62](#).

Варианты исполнения

Высокотемпературное уплотнение

- Уплотнение клапана из материала Grafoil для работы при высоких температурах. См. раздел Номинальные параметры давления/температуры, стр. 3.
- Включает уплотнения из материала Grafoil на фланцы MSS.

Чтобы заказать клапанный блок с дополнительным уплотнением из материала Grafoil, добавьте **-G** к коду заказа клапанного блока.

Пример: SS-V3NBF8-FL-**G**

Материалы фланцевых уплотнений

- Фланцевые уплотнения MSS предлагаются из материала Grafoil, чистого PTFE и армированного PTFE для совместимости компонентов системы.
- Номинальные параметры температуры включены в таблицу ниже.

Чтобы заказать клапанный блок с уплотнениями фланцев MSS, изготовленными из альтернативных материалов, добавьте обозначение материала к коду заказа клапанного блока.

Пример: SS-V3NBF8-FL-**T**

Материал уплотнения фланца MSS	Обозначение материала	Смазка / герметик	Номинальные параметры температуры °C (°F)	Материал уплотнения
Фторуглерод FKM	—	На силиконовой основе	От -23 до 232 (от -20 до 450)	PTFE
Grafoil	-G	На фторированной основе	От -53 до 537 (от -65 до 1000)	Grafoil
Чистый PTFE	-T	На силиконовой основе	От -53 до 121 (от -65 до 250)	PTFE
Армированный PTFE	-TRL			PTFE

Комплекты для монтажа

Комплект кронштейна для крепления

Комплект содержит: кронштейн из нержавеющей стали, U-образные болты, винты с головками под торцевой ключ, гайки, стопорные шайбы, разделитель и инструкции. Комплект не подходит для трехклапанных блоков с торцевыми соединениями фланец-фланец.

Код заказа: **SS-MB-VBK**



Комплекты блоков паровых спутников

Комплект содержит: блок спутников из стали с гальваническим покрытием с двумя отверстиями с внутренней резьбой NPT 1/4 дюйма, винты с головками под торцевой ключ, гайки, стопорные шайбы, стопорную пластину блока, теплопроводную прокладку и инструкции.



Типы клапанных блоков	Код заказа комплекта
Трехклапанный, с фланцевым соединением	S-MB-M3SK
Трехклапанный, с резьбовыми соединениями	S-MB-M5SK
Трехклапанный, с обжимными фитингами	
Пятиклапанный, все типы	

Крепление фланцев MSS

- Для особых условий монтажа фланца предлагаются дополнительные длинные шпильки или короткие болты. Сравнение длины фланцевых креплений см. в таблице ниже.
- Все крепления выполнены из нержавеющей стали и имеют резьбу 7/16-20.
- Для всех клапанных блоков серий V, VB и VL с фланцами MSS предлагаются дополнительные крепления.

Чтобы заказать клапанный блок с дополнительными фланцевыми креплениями, добавьте обозначения креплений к коду заказа клапанного блока.

Фланцевые крепления MSS	Длина мм (дюймы)	Размер шестигранника дюймы	Обозначение крепления
Стандартный болт с шестигранной головкой	25,4 (1,0)	5/8	—
Длинная шпилька с шестигранной гайкой	66,0 (2,6)	11/16	-LGB
Короткий болт с шестигранной головкой	22,2 (0,875)	5/8	-SHB

Пример: SS-V3NBF8-FL-**LGB**

Линия центров монтажных отверстий

- Увеличенные монтажные отверстия на приборном фланце допускают установку на расстоянии между линиями центров в интервале от 54,0 и 57,2 мм (2 1/8 до 2 1/4 дюйма).
- Предлагается для трех- и пятиклапанных блоков серий V и VB с фланцами MSS.
- Номинальное значение давления составляет 248 бар при 37 °C (3600 фунтов на кв. дюйм, ман. при 100 °F) и 170 бар при 232 °C (2480 фунтов на кв. дюйм, ман. при 450 °F).

Чтобы заказать, добавьте **-EH** к коду заказа клапанного блока.

Пример: SS-V5NBF8-FL-**EH**

Гидростатическое испытание

По заказу проводится гидростатическое испытание.

Чтобы заказать, добавьте **-W20** к коду заказа клапанного блока.

Пример: SS-V2BF8-**W20**

Ремонтные комплекты

Комплекты фланцевых уплотнений и болтов

- Комплект содержит фланцевые уплотнения, фланцевые болты, смазку и инструкции.
- Выберите код заказа комплекта из таблиц ниже исходя из серии клапанного блока, типа фланца и материала уплотнения.



Серии V, VB и VL с фланцами MSS

Материал уплотнения фланца	Код заказа комплекта	
	Двухклапанный	Трех- и пятиклапанный
Фторуглерод FKM	SS-MK-V2V	SS-MK-V3V
Grafoil	SS-MK-V2G	SS-MK-V3G
Чистый PTFE	SS-MK-V2T	SS-MK-V3T
Армированный PTFE	SS-MK-V2R	SS-MK-V3R

Клапанные блоки прямого и выносного монтажа

Клапанные блоки серий VE и MSBG

Характеристики

- Компактная конструкция
- Стопорный штифт из нержавеющей стали
- Маркировочные кольца клапанов разных цветов
- Предлагаются графитовые уплотнения
- Возможно отслеживание материалов; обратитесь к уполномоченному представителю компании Swagelok® по продажам и сервисному обслуживанию.
- Имеются сертификаты о низком уровне выбросов по стандарту API 624

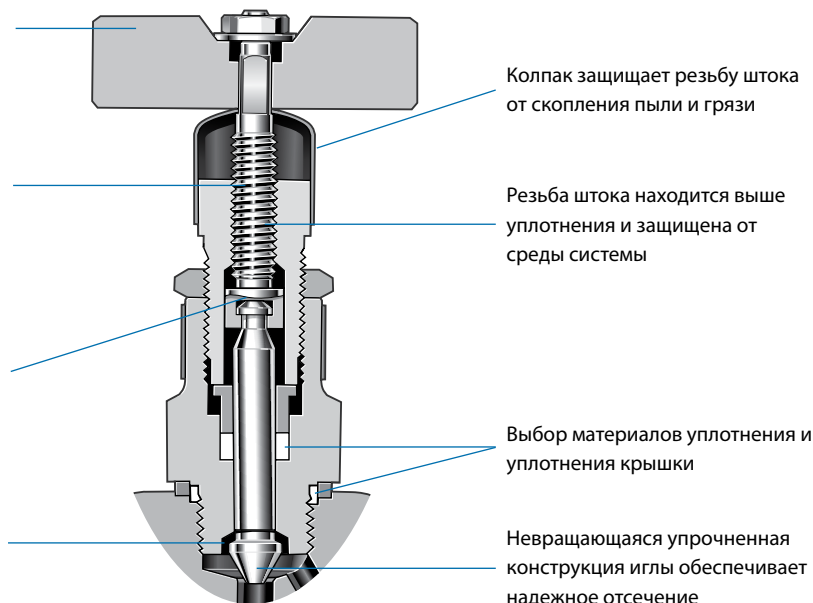
Клапан

Рукоятка из нержавеющей стали с квадратным приводным штоком и стопорной гайкой, обеспечивающими безотказное срабатывание

Резьба штока холодной прокатки, что увеличивает ее прочность и обеспечивает плавность срабатывания

Двухкомпонентное шарнирное соединение позволяет использовать невращающуюся иглу; соединение расположено выше уплотнения и защищено от среды системы

Игла с предохранительной нижней опорой обеспечивает герметичность в полностью открытом положении



Используемые материалы

Деталь	Марка/ТУ Американского общества по испытанию материалов
Корпус, крышки	Нерж. сталь 316/316L / A479
Иглы	Нерж. сталь S17400 / A564 в соответствии с H1150D
Уплотнение, уплотнения крышки	PTFE ^① или графит
Смазка	Дисульфид молибдена на углеводородной основе
Сторопные гайки втулки	Порошковая нерж. сталь серии 300
Все остальные детали	Нерж. сталь 316

Соприкасающиеся со средой детали выделены курсивом.

① Опционально поставляется конфигурация с низким уровнем выбросов из углеродистого или стеклонеполненного PTFE.

Номинальные параметры давления/температуры

Размер условного прохода, мм (дюймы)	Уплотнения из PTFE		Графитовые уплотнения	
	Температура, °C (°F)	Рабочее давление, бары (фунты на кв. дюйм, ман.)	Температура, °C (°F)	Рабочее давление, бары (фунты на кв. дюйм, ман.)
5 (0,197)	От -50 (-58) до 93 (200)	413 (6000)	От -50 (-58) до 93 (200)	413 (6000)
	От 94 (201) до 204 (400)	275 (4000)	От 94 (201) до 454 (850)	206 (3000)

Низкие неконтролируемые выбросы

Испытания блоков прямого и выносного монтажа на наличие неконтролируемых выбросов в атмосферу по стандарту API 624 Американского института нефтяной промышленности; см. информацию о заказе на стр. 19 и 20. Испытания проводятся в сторонней лаборатории и подтверждают, что утечки метана из клапана не превышают 100 млн⁻¹. Имеются сертификаты о том, что блок прошел испытания, подтверждающие низкий уровень выбросов. За дополнительной информацией обратитесь к своему уполномоченному представителю компании Swagelok по продажам и сервисному обслуживанию.

- ⚠ Периодически может требоваться регулировка уплотнений для увеличения срока службы и предотвращения утечек.
- ⚠ Клапаны, которые не открывались или не закрывались в течение определенного периода времени, могут потребовать большего усилия при первом приведении в действие.
- ⚠ Чтобы увеличить срок службы, обеспечить надлежащие эксплуатационные характеристики клапана и предотвратить утечки, следует прилагать крутящий момент, не превышающий требуемого значения, для достижения надежного отсечения.

Клапанные блоки прямого монтажа серии VE

Характеристики

Клапанные блоки серии VE устанавливаются непосредственно на датчики давления и дифференциального давления

- Предлагаются фланцевые соединения MSS SP-99 и DIN EN 61518
- К каждому клапанному блоку прилагается комплект уплотнений из PTFE и болтов из высокопрочной стали
- Предлагаются комплекты кронштейнов для крепления

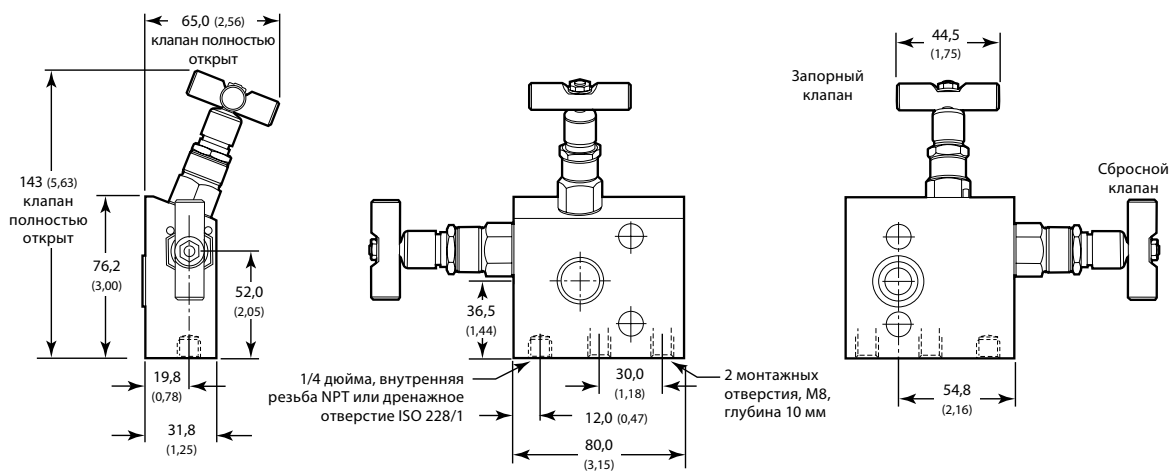
Двухклапанный блок

- Прямой монтаж на манометры, переключатели давления и датчики давления
- Сбросное отверстие
 - внутренняя резьба NPT для соединения с технологическим оборудованием
 - внутренняя резьба ISO 228/1 для соединения с технологическим оборудованием



Габариты

Габариты в миллиметрах (дюймах) приводятся только для справки и могут изменяться.



Клапанные блоки прямого монтажа серии VE

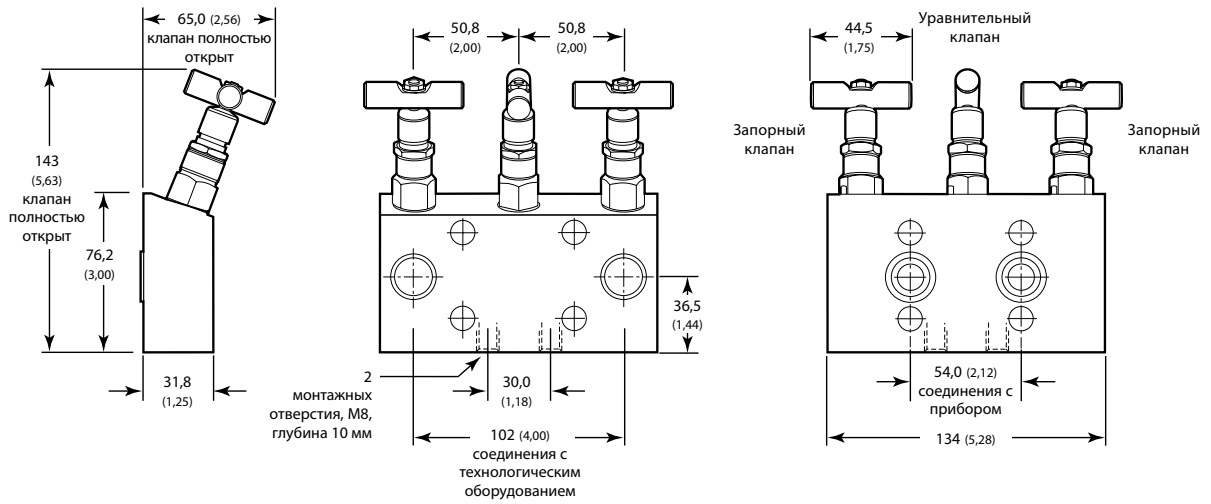
Трехклапанный блок

- Прямое крепление на прибор с межцентровым расстоянием 54,0 мм (2,12 дюйма)



Габариты

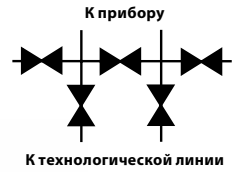
Габариты в миллиметрах (дюймах) приводятся только для справки и могут изменяться.



Клапанные блоки прямого монтажа серии VE

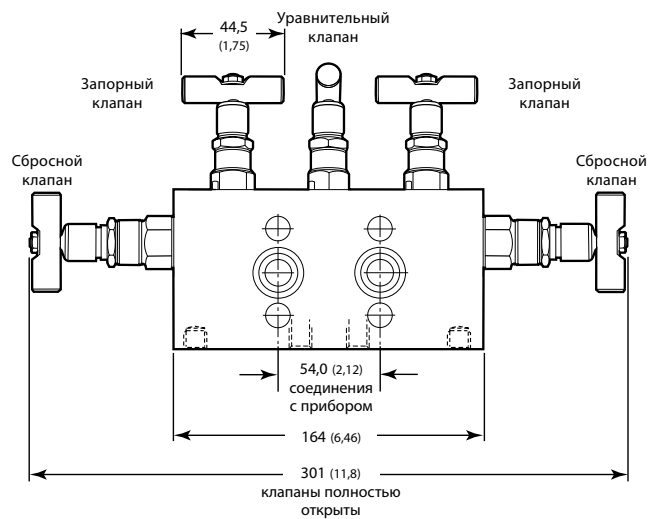
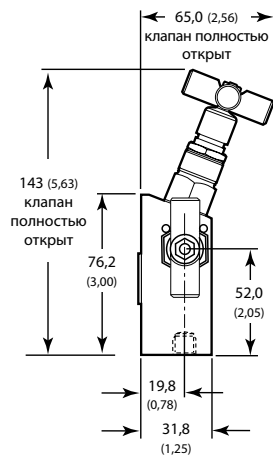
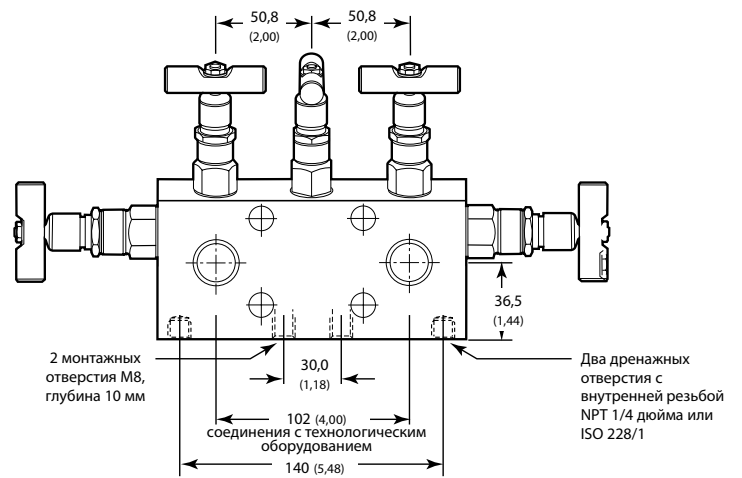
Пятиклапанный блок

- Прямое крепление на прибор с межцентровым расстоянием 54,0 мм (2,12 дюйма)
- Два сбросных отверстия
 - внутренняя резьба NPT для соединения с технологическим оборудованием
 - внутренняя резьба ISO 228/1 для соединения с технологическим оборудованием



Габариты

Габариты в миллиметрах (дюймах) приводятся только для справки и могут изменяться.



Клапанные блоки

Клапанные блоки прямого монтажа серии VE

Информация по размещению заказа

Код заказа клапанного блока прямого монтажа составляется путем комбинирования обозначений в указанной ниже последовательности.

A **B** **C** **D** **E** **F** **G**
SS – VE 5 V F8 – FD – AG

A Материал

SS = нержавеющая сталь 316

B Серия

VE = клапанный блок прямого монтажа

C Клапанный блок

- 2 = двухклапанный
- 3 = трехклапанный
- 5 = пятиклапанный

D Шток клапана

V = невращающийся конусный наконечник

E Соединения с технологическим оборудованием

F8 = 1/2 дюйма, внутренняя резьба NPT
 F8RP = 1/2 дюйма, внутренняя резьба ISO 228/1

F Фланец

FD = фланец DIN/IEC 61518 типа A
 FL = фланец MSS

G Варианты исполнения

- A = уравнильный клапан с защитой от несанкционированного вмешательства^①
- B = сбросной клапан с защитой от несанкционированного вмешательства^①
- C = уравнильный клапан и сбросной клапан с защитой от несанкционированного вмешательства^①
- G = графитовое уплотнение, уплотнения крышки и фланцевые уплотнения
- L = уплотнение и уплотнение крышки из углеродистого или стеклонаполненного PTFE (в конфигурации с низким уровнем выбросов)
- S = фланцевые болты для приборов из нержавеющей стали

^① Ключ защиты от несанкционированного вмешательства продается отдельно; см. стр. 25.

Вспомогательные принадлежности

Комплекты фланцевых уплотнений и болтов

К каждому клапанному блоку серии VE прилагается комплект уплотнений из PTFE и болтов из высокопрочной стали. Дополнительные комплекты болтов для приборов и уплотнений можно заказать отдельно.

- Комплект содержит фланцевые уплотнения и фланцевые болты.
- Чтобы заказать дополнительные или альтернативные комплекты болтов и уплотнений, выберите код заказа в таблице с учетом типа клапанного блока, фланца, материала болтов и материала фланцевых уплотнений.

Комплект кронштейна для крепления

Комплект содержит: кронштейн из нержавеющей стали, U-образные болты, винты с головками под торцевой ключ, гайки, стопорные шайбы, разделитель и инструкции.

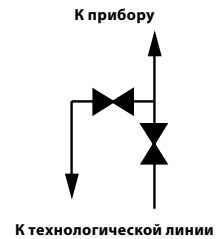
Код заказа: **SS-MB-VCBK**

Клапанный блок	Фланец	Материал болтов	Материал фланцевого уплотнения	Код заказа
Двухклапанный	DIN	Нержавеющая сталь/A193 B8M	PTFE	K100934-FD-S
			Графит	K100934-FD-GS
		Высокопрочная сталь класса S	PTFE	K100934-FD-H
			Графит	K100934-FD-GH
	MSS	Нержавеющая сталь/A193 B8M	PTFE	K100934-S
			Графит	K100934-GS
Трехклапанный, пятиклапанный	DIN	Нержавеющая сталь/A193 B8M	PTFE	K100935-FD-S
			Графит	K100935-FD-GS
		Высокопрочная сталь класса S	PTFE	K100935-FD-H
			Графит	K100935-FD-GH
	MSS	Нержавеющая сталь/A193 B8M	PTFE	K100935-S
			Графит	K100935-GS
		Высокопрочная сталь класса S	PTFE	K100935-H
			Графит	K100935-GH

Двухклапанные блоки выносного монтажа

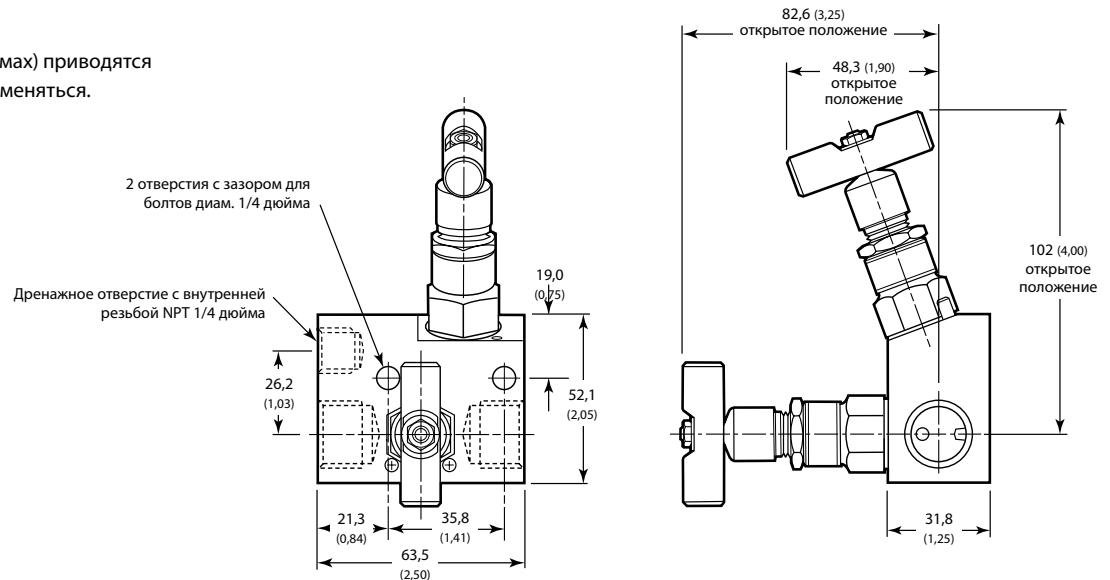
Характеристики

- Угловой сбросной клапан для крепления на панель
- Маркировочные кольца клапанов разных цветов для упрощения идентификации
- Предлагаются графитовые уплотнения для работы при высоких температурах



Габариты

Габариты в миллиметрах (дюймах) приводятся только для справки и могут изменяться.



Информация по размещению заказа

Код заказа клапанного блока с удаленной установкой составляется путем комбинирования обозначений в указанной ниже последовательности.

A **B** **C**
M S B G 4N A T

A Материал

- S** = нержавеющая сталь
- C** = углеродистая сталь

B Торцевые соединения

- 2N** = 1/4 дюйма, внутренняя резьба NPT
- 4N** = 1/2 дюйма, внутренняя резьба NPT

C Материал уплотнения и уплотнения крышки

- A** = PTFE
- C** = графит
- L** = углеродистый или стеклонаполненный PTFE (в конфигурации с низким уровнем выбросов)

Испытания

Каждый клапанный блок прямого и выносного монтажа проходит заводские гидростатические испытания. В соответствии со стандартом BS EN 12266-1 (ранее стандарт BS 6755, часть 1) корпуса проверяются под давлением, в 1,5 раза превышающим максимальное рабочее давление, а проверка седла проводится под давлением, в 1,1 раза превышающим максимальное рабочее давление.

Модульные контрольно-измерительные системы 85

Характеристики

- Двух- и четырехклапанные блоки стандартной серии для измерения давления и разности давлений.
- Приборные монофланцы обеспечивают изоляцию и сбросной отвод для расположенного рядом прибора или индикатора.
- Уплотнения металл-металл и цилиндрическая резьба соответствуют требованиям стандарта BS 2779 (ISO 228/1).
- Допускается предварительная сборка, позволяющая уменьшить время и стоимость монтажа на месте.
- Предлагаются свидетельства о гидростатических испытаниях, а также полные сертификаты химических и физических свойств материалов.
- Имеются сертификаты о низком уровне выбросов по стандарту API 624

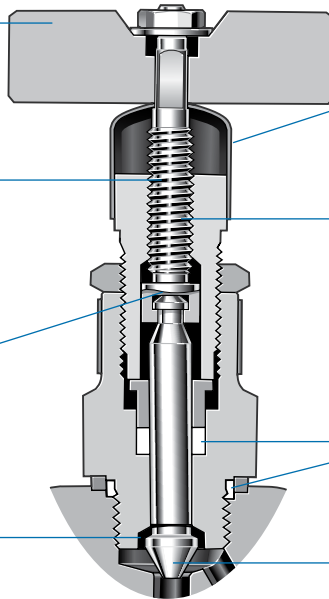


Рукоятка из нержавеющей стали с квадратным приводным штоком и стопорной гайкой, обеспечивающими безотказное срабатывание

Резьба штока холодной прокатки, что увеличивает ее прочность и обеспечивает плавность срабатывания

Двухкомпонентное шарнирное соединение позволяет использовать невращающуюся иглу; соединение расположено выше уплотнения и защищено от среды системы

Игла с предохранительной нижней опорой обеспечивает герметичность в полностью открытом положении



Колпак защищает резьбу штока от скопления пыли и грязи

Резьба штока находится выше уплотнения и защищена от среды системы

Выбор материалов уплотнения и уплотнения крышки

Невращающаяся упрочненная конструкция иглы обеспечивает надежное отсечение

Используемые материалы

Деталь	Марка/ТУ Американского общества по испытанию материалов
Корпус	CF8M/ASTM A351
Крышки	Нерж. сталь 316/316L / A479
Иглы	Нерж. сталь S17400 / A564 в соответствии с H1150D
Уплотнение, уплотнения крышки	PTFE ^①
Смазка	Дисульфид молибдена на углеводородной основе
Стопорные гайки втулки	Порошковая нерж. сталь серии 300
Все остальные детали	Нерж. сталь 316

Соприкасающиеся со средой детали выделены курсивом.

① Опционально поставляется конфигурация с низким уровнем выбросов из углеродистого или стеклонаполненного PTFE.

Номинальные параметры давления/температуры

Размер условного прохода, мм (дюймы)	Уплотнения из PTFE		Графитовые уплотнения	
	Температура, °C (°F)	Рабочее давление, бары (фунты на кв. дюйм, ман.)	Температура, °C (°F)	Рабочее давление, бары (фунты на кв. дюйм, ман.)
5 (0,197)	От -50 (-58) до 93 (200)	413 (6000)	От -50 (-58) до 93 (200)	413 (6000)
	От 94 (201) до 204 (400)	275 (4000)	От 94 (201) до 454 (850)	206 (3000)

Низкие неконтролируемые выбросы

Испытания модульных систем 85 на наличие неконтролируемых выбросов в атмосферу по стандарту API 624 Американского института нефтяной промышленности. Испытания проводятся в сторонней лаборатории и подтверждают, что утечки метана из клапана не превышают 100 млн⁻¹. Имеются сертификаты о том, что модульная система 85 прошла испытания, подтверждающие низкий уровень выбросов. За дополнительной информацией обратитесь к своему уполномоченному представителю компании Swagelok по продажам и сервисному обслуживанию.

- ⚠ **Периодически может требоваться регулировка уплотнений для увеличения срока службы и предотвращения утечек.**
- ⚠ **Клапаны, которые не открывались или не закрывались в течение определенного периода времени, могут потребовать большего усилия при первом приведении в действие.**
- ⚠ **Чтобы увеличить срок службы, обеспечить надлежащие эксплуатационные характеристики клапана и предотвратить утечки, следует прилагать крутящий момент, не превышающий требуемого значения, для достижения надежного отсечения.**

Приборные клапанные блоки

Характеристики

- Продольная рукоятка на запорных клапанах
- Уравнительные и сбросные клапаны с функцией защиты от несанкционированного вмешательства
- Все клапаны имеют цветовую кодировку и маркировку
- Соединение с технологическим оборудованием и сбросное соединение: цилиндрическая резьба ISO 1/4 дюйма (G1/4) со стопорным штифтом

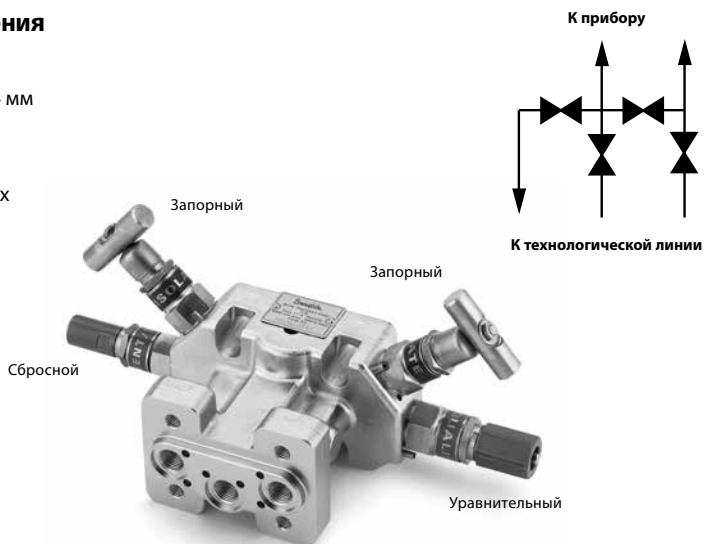
- В комплект поставки также входят стопорные штифты, прокладки и четыре винта М8 для монтажной пластины
- Предлагаются трубные обжимные фитинги Swagelok® со стопорным штифтом и прокладкой, установленные и испытанные в заводских условиях
- Поверхность крепления приборов соответствует стандарту DIN 19213

Четырехклапанный блок дифференциального давления

- Два запорных, один уравнительный и один сбросной клапан
- Прямое крепление на прибор с межцентровым расстоянием 54 мм (2 1/8 дюйма) и монтажную пластину
- Установка позволяет разместить сбросное отверстие выше технологических отверстий для жидкостных и ниже для газовых систем; клапанные блоки маркируются для жидкостных и для газовых систем
- В комплектацию каждого клапанного блока входит комплект уплотнений и болтов **K7179**

Информация по размещению заказа

Описание	Код заказа
G1/4 (см. рисунок)	M5156S0001
G1/4 с установленными трубными обжимными фитингами Swagelok 3/8 дюйма	M5156S0003
G1/4 с установленными трубными обжимными фитингами Swagelok 10 мм	M5156S0005

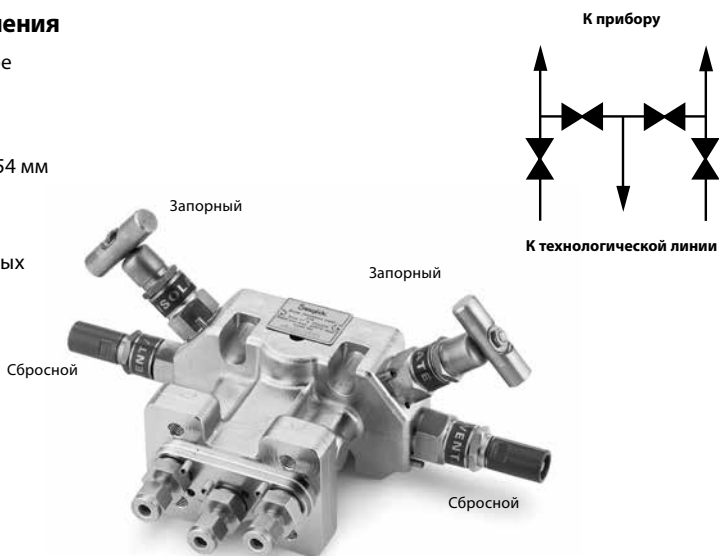


Четырехклапанный блок дифференциального давления

- Для использования в системах, где недопустимо перекрестное загрязнение технологических сред
- Два запорных и два сбросных клапана
- Прямое крепление на прибор с межцентровым расстоянием 54 мм (2 1/8 дюйма) и монтажную пластину
- Установка позволяет разместить сбросное отверстие выше технологических отверстий для жидкостных и ниже для газовых систем; клапанные блоки маркируются для жидкостных и для газовых систем
- В комплектацию каждого клапанного блока входит комплект уплотнений и болтов **K7179**

Информация по размещению заказа

Описание	Код заказа
G1/4	M5705S0001
G1/4 с установленными трубными обжимными фитингами Swagelok 3/8 дюйма	M5705S0003
G1/4 с установленными трубными обжимными фитингами Swagelok 10 мм (см. рисунок)	M5705S0005



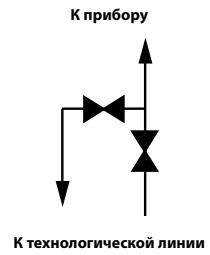
Приборные клапанные блоки

Двухклапанный нагнетательный блок

- Для датчиков абсолютного и манометрического давления
- Один запорный и один сбросной клапан
- В комплектацию каждого клапанного блока входит комплект уплотнений и болтов **K7180**

Информация по размещению заказа

Описание	Код заказа
G1/4 (см. рисунок)	M6006S0001
G1/4 с установленными трубными обжимными фитингами Swagelok 3/8 дюйма	M6006S0003
G1/4 с установленными трубными обжимными фитингами Swagelok 10 мм	M6006S0005

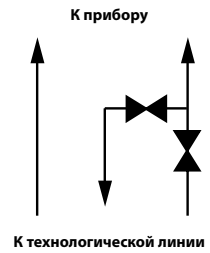


Двухклапанный блок дифференциального давления

- Для систем с низким давлением и для измерения уровня в атмосферных резервуарах с датчиком перепада давления
- Один запорный и один сбросной клапан
- Прямое крепление на прибор с межцентровым расстоянием 54 мм (2 1/8 дюйма) и монтажную пластину
- В комплектацию каждого клапанного блока входит комплект уплотнений и болтов **K7179**

Информация по размещению заказа

Описание	Код заказа
G1/4 (см. рисунок)	M5706S0001
G1/4 с установленными трубными обжимными фитингами Swagelok 3/8 дюйма	M5706S0003
G1/4 с установленными трубными обжимными фитингами Swagelok 10 мм	M5706S0005

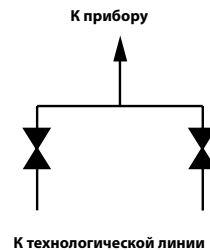


Нагнетательный клапанный блок

- Для прямого подсоединения к датчикам давления или манометрам и монтажным пластинам
- Один запорный и один сбросной клапан
- Встроенный переходник для манометра, резьба NPT 1/2 дюйма для позиционирования на 360°, возможна цилиндрическая резьба ISO 1/2 дюйма (G1/2)

Информация по размещению заказа

Описание	Код заказа
G1/4 (технологическая линия), позиционируемая наружная резьба NPT 1/2 дюйма (прибор)	M5713S1001
G1/4 (технологическая линия), позиционируемая внутренняя резьба NPT 1/2 дюйма (прибор)	M5713S2001
G1/4 с установленным трубным обжимным фитингом Swagelok 3/8 дюйма (наружная резьба NPT 1/2 дюйма) (см. рисунок)	M5713S1003
G1/4 с установленным трубным обжимным фитингом Swagelok 10 мм (внутренняя резьба NPT 1/2 дюйма)	M5713S2005



Блоки продувки

Характеристики

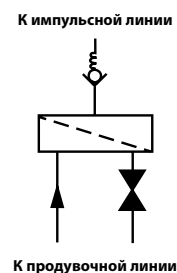
- Поставляются в комплекте с одним сбросным клапаном, одним встроенным фильтром, одним или двумя обратными клапанами с мягким седлом
- Подходят для подсоединения к контрольно-измерительным импульсным линиям с межцентровым расстоянием 54 мм (2 1/8 дюйма)
- Поставляются кронштейны и крепежные болты для крепления на трубных стояках диаметром до 2 дюймов
- Сбросной клапан имеет функцию защиты от несанкционированного вмешательства
- Встроенный сетчатый фильтр: 750 мкм
- Пружина обратного клапана: никелевый сплав
- Соединения с технологическим оборудованием: трубный обжимной фитинг Swagelok 10 мм или 3/8 дюйма
- Соединение с блоком продувки и сбросное соединение: цилиндрическая резьба ISO 1/4 дюйма (G1/4) или возможна резьба NPT 1/4 дюйма со стопорным штифтом и прокладкой
- Номинальные параметры давления и температуры: 413 бар (6000 фунтов на кв. дюйм, ман.) при 37 °C (100 °F) 275 бар (4000 фунтов на кв. дюйм, ман.) при 204 °C (400 °F)
- Трубные обжимные фитинги Swagelok со стопорным штифтом и прокладкой, установленные и испытанные в заводских условиях

Одинарный блок продувки без отвода

- Предназначен для измерения давления и дифференциального давления

Информация по размещению заказа

Описание	Код заказа
G1/4 на входе и вентиляционный отвод G1/4 с установленным трубным обжимным фитингом Swagelok 3/8 дюйма на выходе	M5709S3001
G1/4 с установленными трубными обжимными фитингами Swagelok 3/8 дюйма	M5709S3003
G1/4 на входе и вентиляционный отвод G1/4 с установленными трубными обжимными фитингами Swagelok 10 мм на выходе	M5709S5001
G1/4 с установленными трубными обжимными фитингами Swagelok 10 мм	M5709S5005

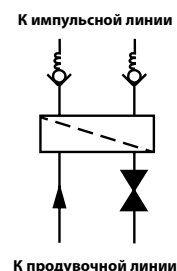


Двойной блок продувки без отвода

- Подходит для измерения дифференциального давления и для подсоединения к контрольно-измерительным импульсным линиям с межцентровым расстоянием 2 1/8 дюйма (54 мм)

Информация по размещению заказа

Описание	Код заказа
G1/4 с установленными трубными обжимными фитингами Swagelok 3/8 дюйма	M5708S3003
G1/4 с установленными трубными обжимными фитингами Swagelok 10 мм	M5708S5005



Вспомогательные принадлежности

Блок электронагревателя

- Предназначен для использования там, где требуется подогрев корпусов клапанных блоков и приборов для работы в условиях низких температур
- Мощность: не более 250 Вт
- Классификация зоны: зона 1, группа газа IIA, IIB и IIC
- Тип защиты: взрывобезопасное исполнение II 2 G EExd IIC T3 и T4, сертифицированное по стандарту ATEX

Код заказа, номинальное напряжение 110/240 В (перем. тока): **S900001**

Код заказа, номинальное напряжение 12/36 В (пост. тока): **S900001-CS25**



Блок парового спутника

- Предназначен для использования там, где требуется подогрев корпусов датчиков и клапанных блоков
- Крепится болтами непосредственно к корпусу клапанного блока
- Трубный обжимной фитинг Swagelok 10 мм или 3/8 дюйма
- Номинальные параметры давления/температуры: 19,9 бара (290 фунтов на кв. дюйм, ман.) при температуре 210 °C (410 °F)
- Предлагаются трубные обжимные фитинги Swagelok со стопорным штифтом и прокладкой, установленные и испытанные в заводских условиях



Информация по размещению заказа

Описание	Код заказа
G1/4, цилиндрическая резьба ISO	K5829S1001
G1/4 с установленными трубными обжимными фитингами Swagelok 3/8 дюйма	K5829S1003
G1/4 с установленными трубными обжимными фитингами Swagelok 10 мм	K5829S1005

Ниппель условного прохода продувки

- Ниппель с ограниченным условным проходом и информационная табличка для трубок размером 6 и 10 мм; 1/4 и 3/8 дюйма
- При заказе уточните требования к размеру условного прохода



Информация по размещению заказа

Размер трубки	Код заказа
6 мм	K5981S-1M
10 мм	K5981S-3M
3/8 дюйма	K5981S-3D
1/4 дюйма	K5981S-2D

Сборочный узел монтажной пластины (тип А)

- Позволяет монтировать клапанный блок, электрическую соединительную коробку или воздушный фильтр/регулятор, заводскую табличку и защитный козырек на трубный стояк диаметром 2 дюйма
- Поставляется в комплекте с крепежными элементами, скобами и кронштейнами
- Просверлен так, чтобы подходить для всех указанных деталей модульной системы, соединений с технологическим оборудованием, трубок с паровым обогревом и т. д.



Код заказа: сборочный узел типа А1 с возможностью монтажа электрической соединительной коробки: **K5839S**

Код заказа: сборочный узел типа А2 без возможности монтажа электрической соединительной коробки: **K100222-4**

Сборочный узел монтажной пластины (тип В)

- Позволяет монтировать клапанный блок, электрическую соединительную коробку или воздушный фильтр/регулятор и заводскую табличку на трубный стояк диаметром 2 дюйма
- Поставляется в комплекте с крепежными элементами, скобами и кронштейнами
- Просверлен так, чтобы подходить для всех указанных деталей модульной системы, соединений с технологическим оборудованием, трубок с паровым обогревом и т. д.



Код заказа: сборочный узел типа В1 с возможностью монтажа электрической соединительной коробки: **K6261S**

Код заказа: сборочный узел типа В2 без возможности монтажа электрической соединительной коробки: **K100222-5**

Ключ защиты от несанкционированного вмешательства

- Подходит для всех сбросных и уравнивающих клапанов системы
- Заказывается отдельно

Код заказа: **S004468**



Вспомогательные принадлежности для систем приборных клапанных блоков

Эксцентрикивые фланцы

- Используются с клапанными блоками с торцевыми соединениями фланец–фланец для обеспечения соединения технологических фланцевых отводов или технологических коренных задвижек
- Предлагаются с торцевыми соединениями в виде трубного обжимного фитинга Swagelok, с внутренней резьбой NPT или под приварку встык
- Обеспечивают соединение со смещением на 1,6 мм (1/16 дюйма) от линии центра отверстия для болта



Вид эксцентрика



Трубный обжимной фитинг Swagelok



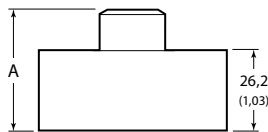
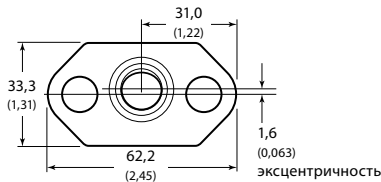
Внутренняя резьба NPT



Толстостенный фитинг под приварку встык

Габариты

Габариты в миллиметрах (дюймах) приводятся только для справки и могут изменяться.



Торцевое соединение	A, мм (дюймы)
Трубный обжимной фитинг Swagelok	57,2 (2,25)
Внутренняя резьба NPT	26,2 (1,03)
Толстостенный фитинг под приварку встык	39,4 (1,55)

Информация по размещению заказа

- Комплект содержит 2 (два) фланца, 2 (два) фланцевых уплотнения, 4 (четыре) шестигранных болта 7/16-20, смазку и инструкции.
- Фланцевое уплотнение изготовлено из фторуглерода FKM с температурным диапазоном от -28 до 232 °C (от -20 до 450 °F).



Комплекты эксцентриковых фланцевых уплотнений

Марка материала/ТУ Американского общества по испытанию материалов (ASTM)	Торцевое соединение		Код заказа комплекта	Материал болтов
	Размер	Тип		
CF8M SS/ ASTM A351	1/4 дюйма	Внутренняя резьба NPT	SS-MKV-V3F4	Нерж. сталь 316
	1/2 дюйма	Трубный обжимной фитинг Swagelok	SS-MKV-V3S8	
		Внутренняя резьба NPT	SS-MKV-V3F8	
CF3M SS/ ASTM A351	1/2 дюйма	Толстостенный фитинг под приварку встык	SS-MKV-V3W8P	

Дополнительные материалы эксцентриковых фланцевых уплотнений

Чтобы заказать комплект эксцентриковых фланцевых уплотнений, изготовленных из альтернативных материалов, замените MKV в коде заказа комплекта на обозначение уплотнения.

Материал фланцевого уплотнения	Обозначение уплотнения	Номинальные параметры температуры, °C (°F)
Чистый PTFE	-MKT	От -53 до 121 (от -65 до 250)
Армированный PTFE	-MKR	
Grafoil	-MKG	От -53 до 537 (от -65 до 1000)

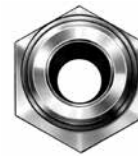
Пример: SS-MKT-V3F4

Концентрические и эксцентриковые трубные ниппели

- Используются вместе с эксцентриковыми фланцами для подгонки под различные интервалы между фланцевыми отводами
- Обеспечивают смещение на 1,6 мм (1/16 дюйма) от линии центров
- Предлагаются с торцевыми соединениями с наружной резьбой NPT 1/2 дюйма
- Изготавливаются из нержавеющей стали марки 316 и углеродистой стали



Концентрические трубные ниппели

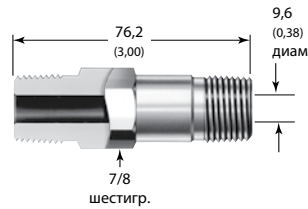


Эксцентриковые трубные ниппели



Информация по размещению заказа

- Трубные ниппели следует заказывать как отдельные компоненты
- Выберите код заказа в представленной ниже таблице



Выбор трубных ниппелей

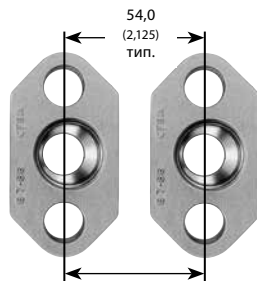
Габариты в дюймах (миллиметрах) приводятся только для справки и могут изменяться.

Тип	Марка материала/ТУ Американского общества по испытанию материалов (ASTM)	Код заказа	Номинальное давление при температуре 20 °C (70 °F) бары (фунты на кв. дюйм, ман.)	Рабочая температура °C (°F)	Номинальное давление при максимальной температуре
Концентрический	Нерж. сталь 316 / A276	SS-CLNM8	689 (10 000)	От -53 до 648 (от -65 до 1200)	196 бар при 648 °C (2850 фунтов на кв. дюйм, ман. при 1200 °F)
	Углеродистая сталь / A108	S-CLNM8	551 (8 000)	От -28 до 176 (от -20 до 350)	480 бар при 176 °C (6970 фунтов на кв. дюйм, ман. при 350 °F)
Эксцентриковый	Нерж. сталь 316 / A276	SS-ELNM8	516 (7 500)	От -53 до 648 (от -65 до 1200)	147 бар при 648 °C (2140 фунтов на кв. дюйм, ман. при 1200 °F)
	Углеродистая сталь / A108	S-ELNM8	413 (6 000)	От -28 до 176 (от -20 до 350)	360 бар при 176 °C (5230 фунтов на кв. дюйм, ман. при 350 °F)

Опциональные расстояния между линиями центров

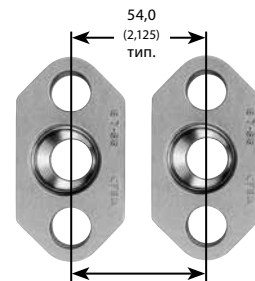
- Используя различные комбинации эксцентриковых фланцев и трубных ниппелей, можно получить разнообразные расстояния между линиями центров.
- На изображениях справа показаны эти комбинации с использованием эксцентриковых фланцев с внутренней резьбой NPT.

Два эксцентриковых фланца с внутренней резьбой NPT и двумя концентрическими трубными ниппелями



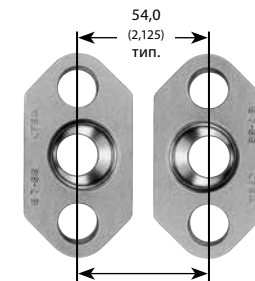
Интервал между линиями центров от 50,8 до 57,2 (от 2,00 до 2,25)

Два эксцентриковых фланца с внутренней резьбой NPT, одним концентрическим трубным ниппелем и одним эксцентриковым трубным ниппелем



Интервал между линиями центров от 49,3 до 58,7 (от 1,94 до 2,31)

Два эксцентриковых фланца с внутренней резьбой NPT и двумя эксцентриковыми трубными ниппелями



Интервал между линиями центров от 47,7 до 60,4 (от 1,88 до 2,38)

Габариты в миллиметрах (дюймах) приводятся только для справки и могут изменяться.

Фитинги калибровки датчиков DP

- Ускоряют калибровку датчиков за счет сокращения количества этапов по сравнению со стандартной калибровкой
- Обеспечивают быстрый доступ к секции для калибровки: для того чтобы получить доступ к отверстиям датчика, необходимо снять только отвод сбросного отверстия
- Предотвращают вероятность повреждения резьбы NPT корпуса датчика — прямая резьба трубного обжимного фитинга калибровки ввинчивается непосредственно в фитинги отверстий под заглушку/сбросных отверстий
- Выбор между фитингом с резьбой 5/16-24 дюйма и трубкой 1/4 дюйма либо резьбой 1/4-28 дюймов и трубкой 1/4 дюйма в зависимости от размера вентиляционного отверстия заглушки датчика
- Предлагаются из нержавеющей стали 316

Код заказа для фитинга
с резьбой 5/16-24:
SS-400-1-0253

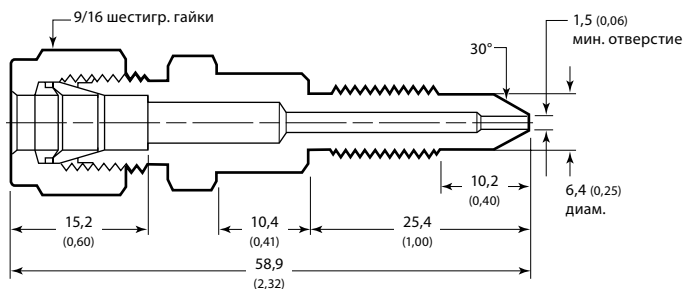


Код заказа для фитинга
с резьбой 1/4-28:
SS-400-1-0257

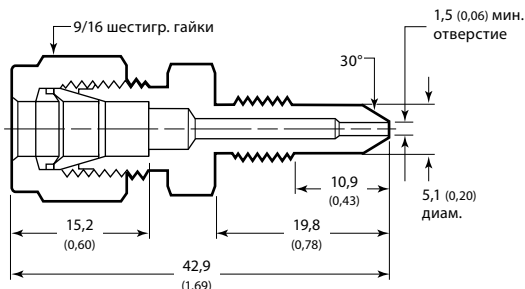
Габариты

Габариты в миллиметрах (дюймах) приводятся только для справки и могут изменяться.

Фитинг калибровки с резьбой 5/16-24 дюйма



Фитинг калибровки с резьбой 1/4-28 дюймов



Переходники для манометров

- Позволяют перейти с цилиндрической внутренней резьбы ISO/BSP на наружную резьбу NPT
- Предлагаются с размером наружной резьбы NPT 1/4, 3/8 и 1/2 дюйма
- Предлагаются из нержавеющей стали 316



Более подробную информацию можно найти в каталоге Swagelok *Трубные фитинги* [MS-01-147](#).

Поворотные переходники для манометров

- Позволяют поворачивать манометры на 360°
- Предлагаются с входным соединением с наружной резьбой NPT 1/2 дюйма
- Предлагаются с соединениями с резьбой NPT 1/2 дюйма и цилиндрической манометрической резьбой ISO
- Полностью изготовлены из нержавеющей стали 316



Более подробную информацию см. в каталоге Swagelok *Промышленные и технологические манометры — серия PGI* [MS-02-170](#).

Защитный козырек

- Предназначен для дополнительной защиты электронных приборов от воздействия окружающей среды
- Крепится непосредственно на сборочный узел монтажной пластины
- Огнеупорная стеклопластиковая конструкция с крепежными элементами из нержавеющей стали



Код заказа: **K5983-06**

Заготовка овального фланца клапанного блока

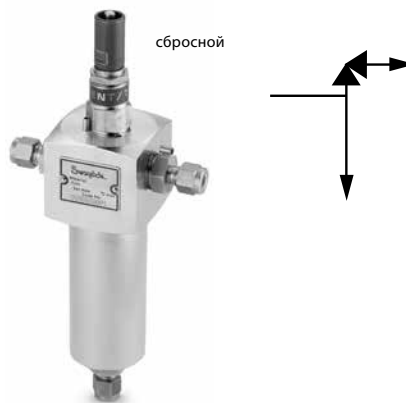
- Предназначена для защиты технологических линий при снятии приборов измерения разности давлений

Код заказа: **K5982S**



Герметичный блок со встроенным сбросным клапаном

- Жидкостная камера объемом 50 см³
- Клапан имеет графитовые уплотнения для эксплуатации при высоких температурах
- Соединение с технологическим оборудованием и сбросное соединение: цилиндрическая резьба ISO 1/4 дюйма (G1/4) со стопорными штифтами и прокладкой
- Номинальные параметры давления и температуры:
413 бар (6000 фунтов на кв. дюйм, ман.) при 37 °C (100 °F)
206 бар (3000 фунтов на кв. дюйм, ман.) при 450 °C (842 °F)
- Предлагаются трубные обжимные фитинги Swagelok со стопорным штифтом и прокладкой, установленные и испытанные в заводских условиях



Информация по размещению заказа

Описание	Код заказа
G1/4, цилиндрическая резьба ISO	S5986S0001
G1/4 с установленными трубными обжимными фитингами Swagelok 3/8 дюйма	S5986S0003
G1/4 с установленными трубными обжимными фитингами Swagelok 10 мм	S5986S0005

Наполняющий соединитель

- Со встроенным обратным клапаном с мягким седлом
- Подходит для непосредственного крепления болтами к поверхности фланца датчиков давления
- Трубный обжимной фитинг 6 мм или 1/4 дюйма с несъемной крышкой
- Поставляется в комплекте с 2 болтами × 7/16-20, фланцевым уплотнением из PTFE, заглушкой и стопорной цепью
- Номинальные параметры давления и температуры:
413 бар (6000 фунтов на кв. дюйм, ман.) при 37 °C (100 °F)
275 бар (4000 фунтов на кв. дюйм, ман.) при 204 °C (400 °F)



Информация по размещению заказа

Описание	Код заказа
G1/4 с установленным трубным обжимным фитингом Swagelok 1/4 дюйма	K5837S0003
G1/4 с установленным трубным обжимным фитингом Swagelok 6 мм	K5837S0005

Дополнительные изделия для клапанных блоков

Для получения информации о трехклапанных блоках с сильфонным уплотнением см. каталог компании Swagelok, *3-клапанные блоки с сильфонным уплотнением* — серия V3, [MS-02-07](#).

В клапанных блоках используются клапаны с

сильфонным уплотнением серии В или

U для систем со сложными требованиями к герметизации среды.



⚠ ПРЕДУПРЕЖДЕНИЕ: Запрещается совместное использование и замена продуктов или компонентов Swagelok, на производство которых не распространяются отраслевые стандарты проектирования (в том числе торцевых соединений трубных обжимных фитингов Swagelok), продуктами или компонентами других производителей.

Введение

Начиная с 1947 г. компания Swagelok проектирует, разрабатывает и производит высококачественные изделия для трубопроводных систем общего назначения и специализированных трубопроводных систем, отвечая растущим потребностям мировых отраслей промышленности. Наша цель — понимание потребностей наших заказчиков, поиск своевременных решений и обеспечение дополнительной выгоды благодаря нашим изделиям и услугам.

Мы с удовольствием представляем это издание *Каталога изделий Swagelok* в простом и удобном для использования книжном формате, который объединяет более 100 отдельных каталогов изделий, технические бюллетени и справочные документы. Каждый каталог содержит наиболее актуальные данные на момент его выпуска в печать. Номера редакции указаны на последних страницах. Издание сменится последующими редакциями и будет опубликовано на веб-сайте Swagelok и в электронном инструменте «Техническая справочная документация» (electronic Desktop Technical Reference, eDTR).

Если вам нужна дополнительная информация, посетите веб-сайт Swagelok или обратитесь к представителю центра продаж и сервисного обслуживания компании Swagelok в вашем регионе.

Информация о гарантии

На изделия Swagelok предоставляется ограниченная гарантия компании Swagelok на весь срок службы. Чтобы получить экземпляр условий гарантии, посетите веб-сайт www.swagelok.ru или обратитесь к своему уполномоченному представителю компании Swagelok.

Подбор изделий с учетом требований безопасности
При выборе изделия следует принимать во внимание всю систему в целом, чтобы обеспечить ее безопасную и бесперебойную работу. Соблюдение назначения устройств, совместимости материалов, надлежащих рабочих параметров, правильный монтаж, эксплуатация и обслуживание являются обязанностями проектировщика системы и пользователя.

⚠ ПРЕДУПРЕЖДЕНИЕ

Запрещается совместное использование и замена продуктов или компонентов Swagelok, на производство которых не распространяются отраслевые стандарты проектирования (в том числе торцевых соединений трубных обжимных фитингов Swagelok), продуктами или компонентами других производителей.

Не все перечисленные ниже товарные знаки относятся к данному каталогу.
Swagelok, Cajon, Ferrule-Pak, Goop, Hinging-Colleting, IGC, Kenmac, Micro-Fit, Nupro, Snoop, Sno-Trik, SWAK, VCO, VCR, Ultra-Torr, Whitey—TM Swagelok Company
15-7 PH—TM AK Steel Corp.
AccuTrak, Beacon, Westlock—TM Tyco International Services
Aflas—TM Asahi Glass Co., Ltd.
ASCO, El-O-Matic—TM Emerson
AutoCAD—TM Autodesk, Inc.
CSA—TM Canadian Standards Association
Crastin, DuPont, Kalrez, Krytox, Teflon, Viton—TM E.I. duPont Nemours and Company
DeviceNet—TM ODVA
Dyneon, Elgiloy, TFM—TM Dyneon
Elgiloy—TM Elgiloy Specialty Metals
FM—TM FM Global
Grafoil—TM Graftech International Holdings, Inc.
Honeywell, MICRO SWITCH—TM Honeywell
MAC—TM MAC Valves
Microsoft, Windows—TM Microsoft Corp.
NACE—TM NACE International
PH 15-7 Mo, 17-7 PH—TM AK Steel Corp
picofast—Hans Turck KG
Pillar—TM Nippon Pillar Packing Company, Ltd.
Raychem—TM Tyco Electronics Corp.
Sandvik, SAF 2507—TM Sandvik AB
Simriz—TM Freudenberg-NOK
SolidWorks—TM SolidWorks Corporation
UL—Underwriters Laboratories Inc.
Xylan—TM Whitford Corporation
© Swagelok Company, 2022 г.