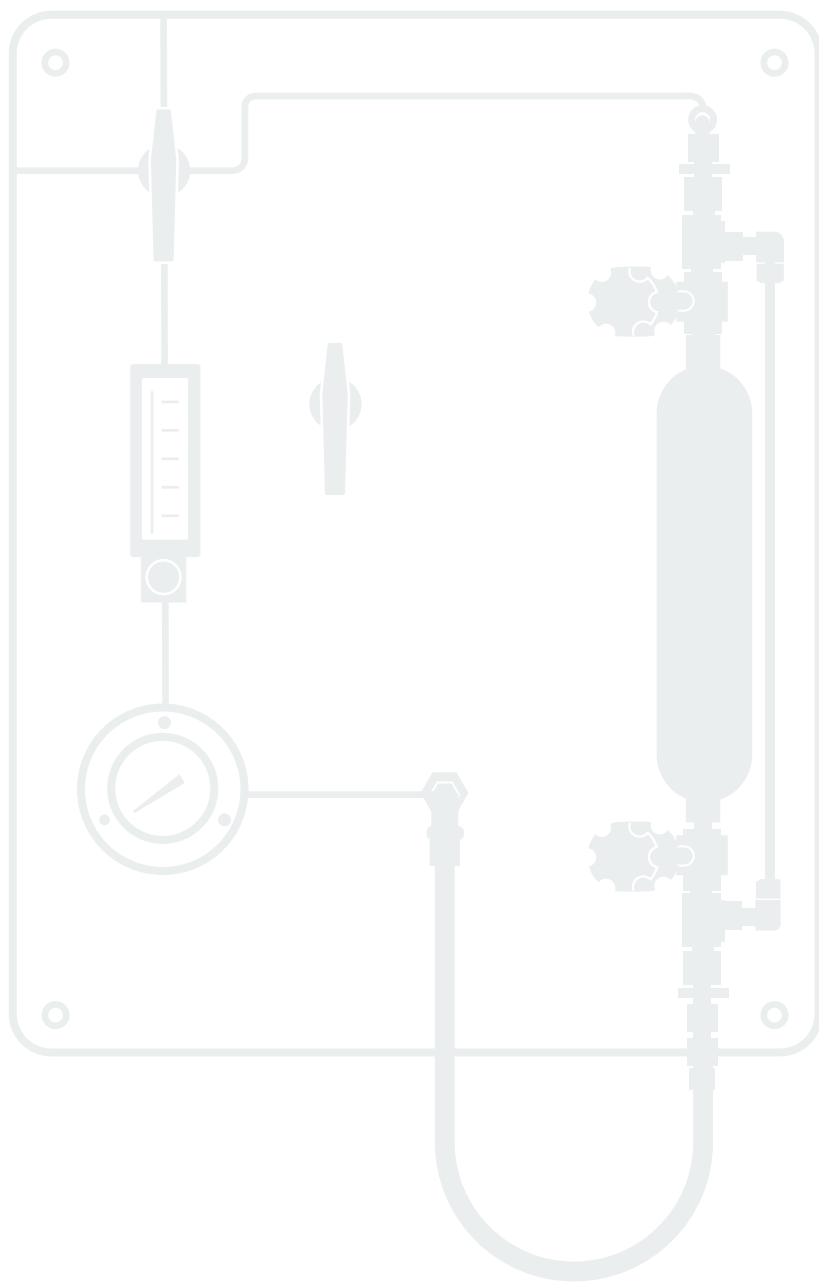


Системы отбора лабораторных проб

Руководство по применению



- Обеспечение простого, эффективного и безопасного способа отбора проб
- Поддержание проб в репрезентативном состоянии для проведения анализа
- Возможность адаптации в соответствии с требованиями системы

Swagelok®

Прикладные решения Swagelok

Компания Swagelok предлагает ряд решений для использования на предприятиях и установках любого типа, на которых ведутся работы со средами. Прикладные решения Swagelok можно использовать для создания полностью документированных систем управления и отбора проб среды, а также для обеспечения целостности ваших операций. Благодаря простоте установки и эксплуатации данные решения предлагают высокое качество и поддержку, ожидаемые вами от компании Swagelok.

Содержание

Что такое отбор лабораторных проб?	3	Пробоотборник цилиндры (GSC)	
Зачем применять систему отбора лабораторных проб?	3	Характеристики	22
Основные сведения об отборе проб	3	Трубки от перелива	23
Специфицирование системы отбора лабораторных проб	4	Описание узлов	24
Рекомендации по монтажу системы отбора лабораторных проб	5	Используемые материалы	25
Конфигурации	5	Номинальные параметры давления / температуры	25
Модуль отбора лабораторных проб (GSM)		Испытания	25
Характеристики	7	Очистка и упаковка	25
Конфигурирование GSM	8	Габариты	26
Описание систем	8	Информация по размещению заказа	27
Используемые материалы	17	Система отбора жидких проб (GSL)	
Номинальные параметры давления / температуры	18	Характеристики	28
Испытания	19	Конфигурирование GSL	28
Очистка и упаковка	19	Описание систем	29
Параметры расхода	19	Используемые материалы	36
Габариты	20	Номинальные параметры давления / температуры	36
Информация по размещению заказа	21	Испытания	37
		Очистка и упаковка	37
		Параметры расхода	37
		Габариты	38
		Информация по размещению заказа	40
		Вспомогательные принадлежности	42
		Глоссарий —	
		описание графических обозначений на схемах	43

Что такое отбор лабораторных проб?

Отбор лабораторных проб, также известный как отбор проб для лаборатории или точечный отбор проб, — это отбор проб жидкости или газа в трубопроводе, резервуаре или системе с целью транспортировки этих проб в лабораторию для проведения анализа.

Зачем применять систему отбора лабораторных проб?

С помощью отбора лабораторных проб можно подтвердить следующее:

- условия протекания процессов;
- соответствие конечных продуктов требованиям по качеству;
- пригодность потоковых анализаторов к работе;
- качество продукта на этапе передачи продукта потребителю.

Кроме того, такой отбор может установить объем выбросов в окружающую среду. Во всех этих случаях важно отобрать репрезентативную пробу.

Однако если поместить отобранную пробу в открытую бутылку для транспортировки в лабораторию, проба может оказаться нерепрезентативной. Некоторые химические вещества, находясь не под давлением, будут испаряться или разделяться на фракции.

Поскольку все больше отраслей используют дополнительное потоковое оборудование для анализа, важно располагать системами отбора качественных проб, способными обеспечить точность отбора для проведения последующего анализа.

Основные сведения об отборе проб

Отбор проб — это процесс безопасного сбора образца из процесса или трубопровода при сохранении его химического состава в ходе хранения или транспортировки для проведения последующего анализа. В зависимости от фазы, температуры, единообразия, химического состава процесса и других факторов существуют разнообразные методы отбора пробы.

Первое решение, которое необходимо принять при выборе подходящей системы отбора, — определить требуемый тип контейнера.

Фаза отбора	Тип контейнера	
	Под давлением	Без давления
Жидкость	✓ Цилиндр	✓ Цилиндр
	✗ Бутыль	✓ Бутыль
Пар	✓ Цилиндр	✓ Цилиндр
	✗ Бутыль	✗ Бутыль

✓ = рекомендуется ✗ = не рекомендуется

В матрице выбора изделий на стр. 6 представлены дополнительные распространенные критерии выбора системы.



Система отбора лабораторных проб с продувкой

Другой важный аспект — температура среды в системе. Многие процессы протекают при высоких температурах и могут представлять опасность, например в виде ожогов, которые может получить оператор в ходе отбора или при превышении пороговых значений температуры для сидел и уплотнений. Компания Swagelok рекомендует рассмотреть применение охладителя проб, если температура подачи превышает 60 °C (140 °F). Необходимо учесть, что температурная стабильность может отразиться на целостности пробы.

Специфицирование системы отбора лабораторных проб

Системы отбора лабораторных проб Swagelok — это единообразные и надежные решения для осуществления процедуры отбора газообразных и жидких (не смесей) проб. Два типа систем предполагают отбор проб в контейнеры одного из двух видов: металлические цилиндры под давлением в модуле отбора лабораторных проб (GSM) или стеклянные и полиэтиленовые бутылки без давления в модуле отбора жидких проб (GSL).

Учитывая широкое разнообразие доступных конфигураций, мы предлагаем вашему вниманию несколько критериев для надлежащего специфицирования системы отбора лабораторных проб.

- Давление. Каждая система GSM и GSL обладает максимальным номинальным давлением, которое нельзя превышать.
Примечание. С химическими веществами, которые могут быстро расширяться и создавать давление в результате изменения температуры, рекомендуется использовать разрывную мембрану или предохранительный клапан.
- Температура. Каждая система GSM и GSL обладает максимальной рабочей температурой среды.
Примечание. В некоторых моделях номинальное давление при повышенных температурах может снижаться. Кроме того, некоторые модели могут иметь минимальную рабочую температуру среды, ниже которой нормальная работа не гарантируется.
- Фаза. Система отбора с цилиндром (GSM) подходит как для жидкостных, так и для паровых систем. Система отбора с бутылкой (GSL) не может удерживать выделение паров и поэтому лучше подходит для большинства систем, содержащих нелетучие жидкости.
- Вредные и огнеопасные материалы. Система отбора проб должна обеспечивать достаточную защиту оператора и окружающей среды от среды системы. Некоторые химические вещества, например водный раствор хлора и пиррофорные соединения, требуют более строгую защиту от утечек или химическую защиту, чем та, которую обеспечивают системы Swagelok GSM и GSL.
- Используемые материалы (включая покрытия и т. д.). Используемые в системе отбора проб материалы должны быть совместимы со средой системы. При производстве систем отбора проб Swagelok стандартным материалом является нержавеющая сталь 316. Для некоторых конфигураций предлагаются альтернативные материалы, например сплав 400.
- Обработка поверхностей. Обработка поверхностей может уменьшить степень абсорбции или адсорбции пробы среды металлическими поверхностями, что повысит репрезентативность пробы. Предлагаются трубки с электрополировкой. В дополнение к электрополировке или вместо нее на детали, соприкасающиеся со средой, может наноситься множество покрытий. Часто заказывают следующие покрытия: SilcoNert®, Silcolloy® и Dursan®. За дополнительной информацией обращайтесь в уполномоченный центр торговли и сервисного обслуживания.
- Продувка. Некоторые химические вещества могут оставлять осадок или загрязнять трубопроводы, если не выполнить промывку системы. Выбор опции продувки обеспечивает возможность введения продувочной среды (воздуха, растворителя и т. д.) для удаления остаточного загрязнения в трубопроводах отбора.

Рекомендации по монтажу системы отбора лабораторных проб

Системы ручного отбора можно смонтировать так, чтобы отбирать пробы в любой точке трубопровода под давлением, где имеется достаточное технологическое или напорное давление для нагнетания отбираемой среды через технологическую трубку. Их можно применять в обводной или возвратной линии анализатора.

Если для панели отбора проб требуется возврат, необходимо обеспечить возврат транспортировочного трубопровода в место с более низким давлением, лучше всего через отдельный кран. Если используется движущая сила насоса, возвратную пробу можно отбирать до него, поскольку потока, проходящего через насос, будет достаточно для растворения любого потока с пробой, возвращаемого в техпроцесс.

Панели всегда необходимо монтировать так, чтобы резервуары для проб (цилиндры или бутылки) находились в вертикальном положении. Несоблюдение этого правила может привести к загрязнению проб.

⚠ ВНИМАНИЕ!

При монтаже системы отбора черпаковых проб Swagelok дренажный отвод необходимо направлять в сторону от операторов. Дренажные и продувочные клапаны следует всегда открывать плавно. Работники должны защищать себя от контакта со средой системы.

Конфигурации

Компания Swagelok предлагает два вида систем отбора лабораторных проб, отвечающих разнообразным целям применения.

Модуль отбора лабораторных проб (GSM) — это панель отбора проб, где для сбора жидкостей либо газов применяется герметичный цилиндр под давлением. При отборе проб по закрытому контуру получается свежая проба, извлеченная и хранимая в тех же, за исключением температуры, технологических условиях, которые существовали на момент ее отбора. Резервуар для отбора проб закрепляется на месте и через него некоторое время проходит технологическая среда. Поэтому при завершении операции поток оказывается изолирован, и резервуар можно извлечь сразу же, не дожидаясь, пока будут промыты трубопроводы или наполнены бутылки. Для отбора проб с помощью GSM требуется пробоприемник — цилиндр отбора лабораторных проб (GSC). Доступные цилиндры одобрены для транспортировки и предлагаются с сертификатами DOT или TPED. В стандартном исполнении используются разрывные мембраны. Опционально предлагаются предохранительные клапаны и расширительные камеры.



Модуль отбора лабораторных проб с продувкой

Модуль отбора жидких проб (GSL) — это система отбора только жидких лабораторных проб в бутыл без давления, которую можно извлекать и транспортировать без риска проливания или испарения пробы. Это возможно благодаря применению бутылей с крышкой с самогерметизирующейся мембраной. Бутыли — это более экономичный вариант отбора проб, который при необходимости можно заменить. Для повышения безопасности опционально предлагаются пробоотборники с постоянным объемом. В них технологическое давление полностью изолировано от бутылки для проб и оператора, что позволяет предотвратить переполнение и избыточное давление. Дополнительные сведения см. на стр. 34 и 35.



Система отбора проб с постоянным объемом

Матрица выбора изделий

В данной таблице обзорно представлены распространенные критерии выбора системы отбора черпаковых проб, рекомендуемые для перечисленных сочетаний.

Хранение под давлением	Пробоприемник	Фаза пробы	Непрерывный поток	Продувка	Постоянный объем	Обратная продувка	Код заказа	№ стр. для справки
Есть	Цилиндр	Жидкость	Нет	Нет	Есть	Нет	GSM-L-1(-N)	9
Есть	Цилиндр	Жидкость	Нет	Есть	Есть	Нет	GSM-L-1(-P)	10
Есть	Цилиндр	Жидкость	Есть	Нет	Есть	Нет	GSM-L-2(-N)	13
Есть	Цилиндр	Жидкость	Есть	Есть	Есть	Нет	GSM-L-2(-P)	14
Есть	Цилиндр	Газ	Нет	Нет	Нет	Нет	GSM-G-1(-N)	11
Есть	Цилиндр	Газ	Нет	Есть	Нет	Нет	GSM-G-1(-P)	12
Есть	Цилиндр	Газ	Есть	Нет	Нет	Нет	GSM-G-2(-N)	15
Есть	Цилиндр	Газ	Есть	Есть	Нет	Нет	GSM-G-2(-P)	16
Нет	Бутыль	Жидкость	Нет	Нет	Нет	Нет	GSL1	29
Нет	Бутыль	Жидкость	Нет	Есть	Нет	Нет	GSL2	30
Нет	Бутыль	Жидкость	Есть	Нет	Нет	Нет	GSL3	31
Нет	Бутыль	Жидкость	Есть	Есть	Нет	Нет	GSL4	32
Нет	Бутыль	Жидкость	Нет	Есть	Нет	Есть	GSL5	33
Нет	Бутыль	Жидкость	Нет	Нет	Есть	Нет	GSL6	34
Нет	Бутыль	Жидкость	Есть	Нет	Есть	Нет	GSL7	35

Модуль отбора лабораторных проб (GSM)

Характеристики

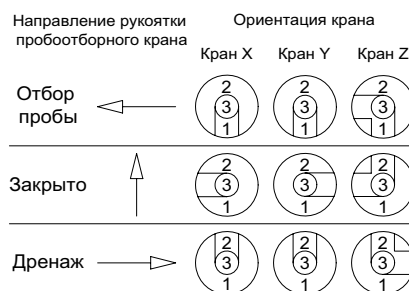
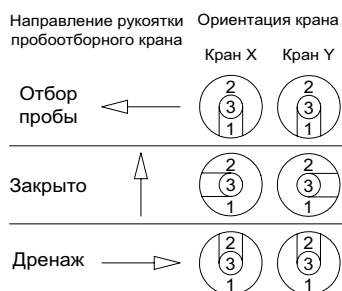
В GSM используются цилиндры для проб под давлением, препятствующие выходу пробы даже под давлением; они достаточно прочные, поэтому их нельзя случайно разбить. GSM — это самый надежный способ отбора проб. Система отбора проб с замкнутым контуром, используемая в GSM, отбирает технологическую среду с положительным давлением и возвращает ее обратно в месте с более низким давлением (напр., перед насосом), используя разницу давлений для транспортировки среды через себя. Контур движения потока подсоединяется к пробоотборнику и возвращается в технологическую линию или факел. Модуль GSM можно оставить в обводной линии или в положении отбора на неопределенно долгое время при использовании такой конфигурации, при этом транспортировочные линии будут наполняться свежей средой (без необходимости промывки) и готовы для отбора проб. Для каждой системы GSM опционально предлагается разрывная мембрана. В системы отбора можно также установить предохранительный клапан, если существует опасность превышения давления в цилиндре для проб в результате изменения температуры или переполнения. Во всех конфигурациях систем отбора проб используются трубные обжимные фитинги Swagelok, за исключением торцевых соединений цилиндра, что исключает потенциальные точки утечки соединений с резьбой NPT. Важнейшей особенностью GSM является переключающий кран, используемый для направления потока. В этом качестве используется шаровый кран Swagelok серии 40G; предлагаются конфигурации с 2 или 3 кранами. Это позволяет одновременно управлять маршрутом движения среды, снижая число последовательных этапов процесса отбора пробы. Вероятность ошибочного отбора таким образом снижается, и оператор видит ясную индикацию последовательности. Такой кран в сборе является стандартным для всех панелей GSM, а также для панелей GSL с постоянным объемом.



**2-ходовой
переключающий кран**

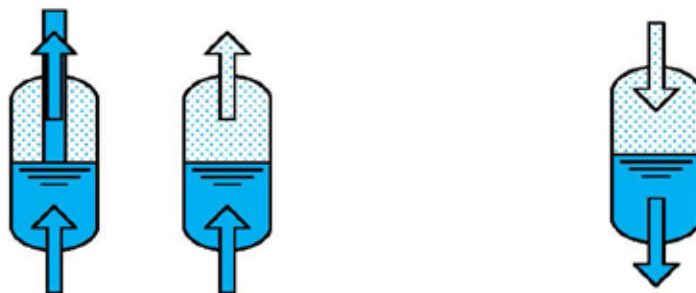


**3-ходовой
переключающий кран**



Конфигурирование GSM

Наиболее важным фактором в определении необходимой конфигурации модуля GSM является фаза технологической среды, которую будет отбирать модуль. Путь потока различается для жидкостей и газов; его необходимо знать при конфигурировании GSM. Путь потока определяет способ продувки не совпадающей по фазе среды из цилиндра (см. рисунки ниже).



Жидкости должны заполнять резервуар снизу вверх. Так вытесняется пространство для парообразования, обеспечивая заполнение цилиндра. В жидкостную систему можно установить трубку от перелива, чтобы обеспечить наличие объема для расширения в цилиндре.

Примечание. Под давлением пространство для парообразования может сжиматься.

Газ должен течь сверху вниз, вытесняя жидкость и конденсат из цилиндра по мере его наполнения.

Описание систем GSM

Для каждой показанной системы предлагаются дополнительные функции (кроме исключений в примечаниях), например встроенная продувочная линия для очистки осадка и охладители Sentry®. Полный перечень вспомогательных принадлежностей см. на стр. 42.

В схемах движения потока используются графические обозначения, описанные в глоссарии на стр. 43.

Примечание.

- Все стандартные системы отбора имеют положение «закрыто», в котором поток не будет проходить через панель. Это положение может быть не отражено на схемах.
- Все пробоотборники с цилиндрами можно настроить так, чтобы технологическая среда проходила через панель при извлеченном цилиндре, если подсоединить шланг напрямую к соответствующему быстроразъемному соединению.
- Некоторые пробоотборники для работы требуют наличия минимального технологического давления, величина которого зависит от свойств отбираемой среды.
- Опция продувки дает возможность вводить в систему газ или жидкость (напр., растворитель) для промывки линий.
- В стандартной конфигурации в ходе отбора проб поток отбираемой среды блокируется. Конфигурации с непрерывным потоком обеспечивают передачу среды по транспортировочным линиям в ходе отбора проб.

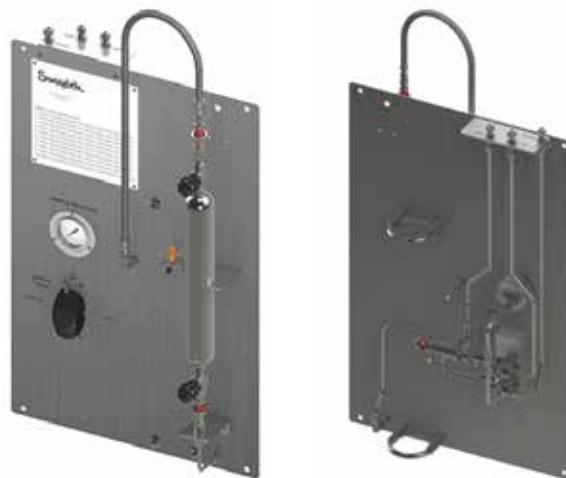
**GSM-L-1(-N) — стандартный жидкостный
пробоотборник без
продувки**

Применение

Общие случаи отбора жидких проб.

Рекомендованные условия:

- нетоксичные среды, не поддающиеся оседанию в пробоотборнике;
- возвратный поток направляется в факел.

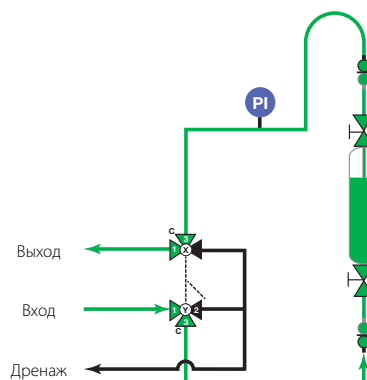


Вид спереди

Вид сзади

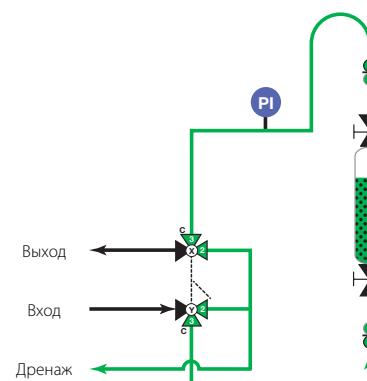
Рукоятка в положении отбора проб

Технологическая среда протекает через цилиндр и через шланг в выходное отверстие. Среда продолжает течь, пока рукоятка остается в этом положении.



Рукоятка в положении дренажа

По завершении отбора проб цилиндр закрывается и рукоятку можно перевести в положение дренажа, что изолирует подающие и возвратные линии и позволяет дренировать линии наполнения.



Рукоятка в закрытом положении

Поток полностью заблокирован.

GSM-L-1(-P) — стандартный жидкостный пробоотборник с продувкой

Применение

Общие случаи отбора жидких проб. Опция продувки (с применением газа или растворителя) позволяет удалить среду до и/или после отбора проб.

Рекомендованные условия:

- токсичные среды и среды, которые могут оседать в пробоотборнике;
- возвратный поток направляется в факел.

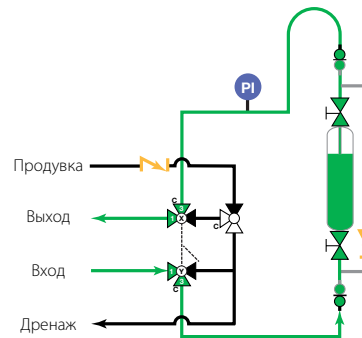


Вид спереди

Вид сзади

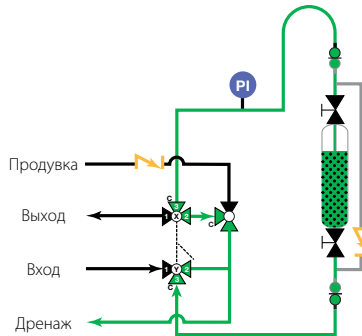
Рукоятка в положении отбора проб

Технологическая среда протекает через цилиндр и через шланг в выходное отверстие. Среда продолжает течь, пока рукоятка остается в этом положении.



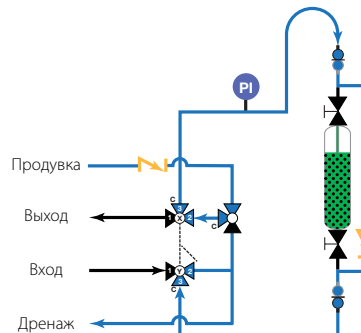
Рукоятка в положении дренажа

По завершении отбора проб цилиндр закрывается и рукоятку можно перевести в положение дренажа, что изолирует подающие и возвратные линии и позволяет дренировать линии наполнения.



Рукоятка в положении дренажа + кран продувки открыт

После дренирования линий наполнения можно произвести продувку, чтобы очистить (промыть) линии наполнения в направлении, противоположном направлению наполнения. Для этого требуется совместимый с функцией продувки цилиндр для того, чтобы продувать линии без продувки самого цилиндра.



Рукоятка в закрытом положении

Поток полностью заблокирован.

**GSM-G-1(-N) — стандартный газовый
пробоотборник без
продувки**

Применение

Общие случаи отбора газообразных проб.

Рекомендованные условия:

- нетоксичные газы и системы, в которых возвратный поток направляется в факел.

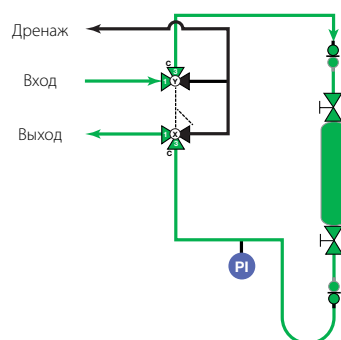


Вид спереди

Вид сзади

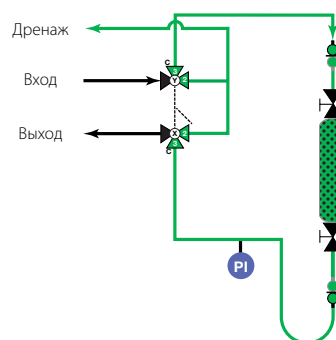
Рукоятка в положении отбора проб

Технологическая среда протекает через цилиндр и через шланг в выходное отверстие. Газ продолжает течь, пока рукоятка остается в этом положении.



Рукоятка в положении дренажа

По завершении отбора проб цилиндр закрывается и рукоятку можно перевести в положение дренажа, что изолирует подающие и возвратные линии и позволяет дренировать линии наполнения.



Рукоятка в закрытом положении

Поток полностью заблокирован.

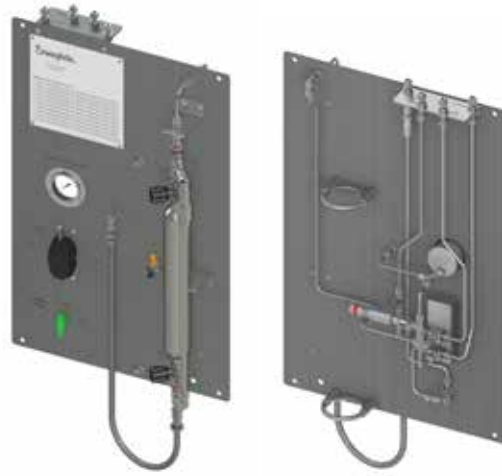
GSM-G-1(-P) — стандартный газовый пробоотборник с продувкой

Применение

Общие случаи отбора газообразных проб. Опция продувки позволяет удалить проходящий через пробоотборник газ до и/или после отбора проб.

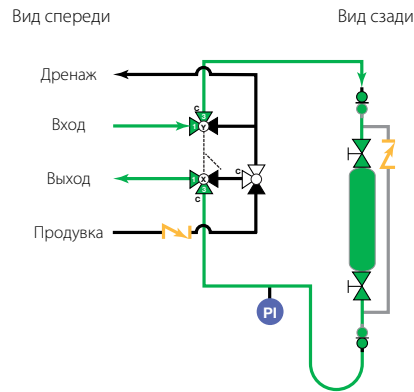
Рекомендованные условия:

- токсичные газы или газы с конденсируемыми углеводородами;
- системы, в которых возвратный поток направляется в факел.



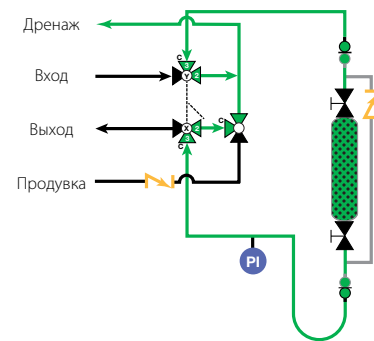
Рукоятка в положении отбора проб

Технологическая среда протекает через цилиндр и через шланг в выходное отверстие. Среда продолжает течь, пока рукоятка остается в этом положении.



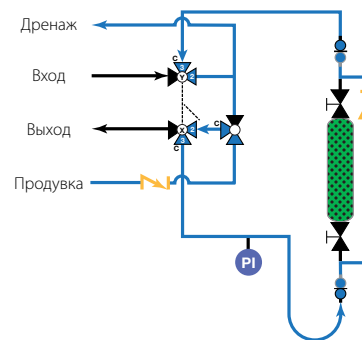
Рукоятка в положении дренажа

По завершении отбора проб цилиндр закрывается и рукоятку можно перевести в положение дренажа, что изолирует подающие и возвратные линии и позволяет дренировать линии наполнения.



Рукоятка в положении дренажа + кран продувки открыт

После дренирования линий наполнения можно произвести продувку, чтобы очистить (промыть) линии наполнения в направлении, противоположном направлению наполнения. Для этого требуется совместимый с функцией продувки цилиндр для того, чтобы продувать линии без продувки самого цилиндра.



Рукоятка в закрытом положении

Поток полностью заблокирован.

**GSM-L-2(-N) — жидкостный
пробоотборник
с непрерывным потоком
без продувки**

Применение

Общие случаи отбора жидких проб, когда требуется непрерывный поток от входного к выходному отверстию.

Рекомендованные условия:

- нетоксичные жидкости, не поддающиеся оседанию в пробоотборнике;
- пробоотборники, установленные непосредственно в отбираемом потоке, обводной линии, или если используются длинные транспортировочные линии для отбора проб.

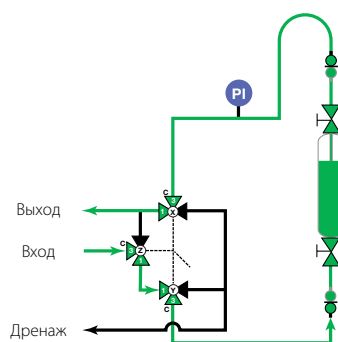


Вид спереди

Вид сзади

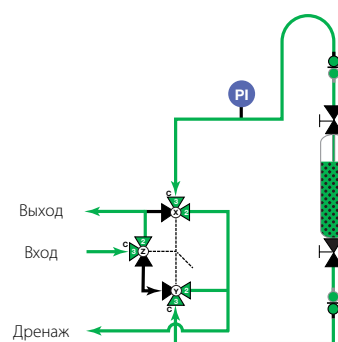
Рукоятка в положении отбора проб

Технологическая среда протекает через цилиндр и через шланг в выходное отверстие. Жидкость продолжает течь через цилиндр, пока рукоятка остается в этом положении.



Рукоятка в положении дренажа

По завершении отбора проб цилиндр закрывается и рукоятку можно перевести в положение дренажа, что изолирует подающие и возвратные линии и позволяет дренировать линии наполнения.



Рукоятка в закрытом положении

Поток в цилиндр заблокирован. Поток от входного к выходному отверстию не заблокирован.

**GSM-L-2(-P) — жидкостный пробоотборник
с непрерывным потоком
и продувкой**

Применение

Общие случаи отбора жидких проб, когда требуется непрерывный поток от входного к выходному отверстию. Опция продувки (с использованием газа или растворителя) позволяет удалить отбираемую среду из транспортировочных линий до и/или после отбора проб.

Рекомендованные условия:

- токсичные жидкости и жидкости, которые могут оседать в пробоотборнике;
- пробоотборники, установленные непосредственно в отбираемом потоке, обводной линии, или если используются длинные транспортировочные линии для отбора проб.

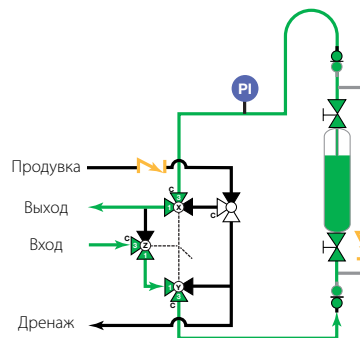


Вид спереди

Вид сзади

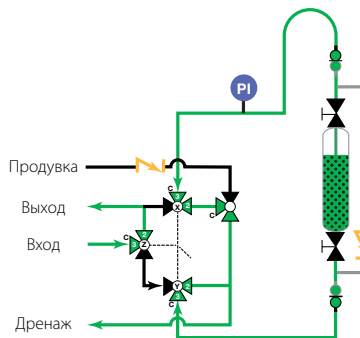
Рукоятка в положении отбора проб

Технологическая среда протекает через цилиндр и через шланг в выходное отверстие. Среда продолжает течь через цилиндр, пока рукоятка остается в этом положении.



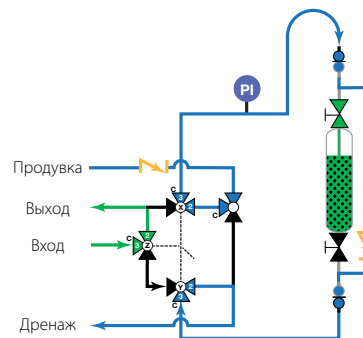
Рукоятка в положении дренажа

По завершении отбора проб цилиндр закрывается и рукоятку можно перевести в положение дренажа, что изолирует подающие и возвратные линии и позволяет дренировать линии наполнения.



Рукоятка в положении дренажа + кран продувки открыт

После дренирования линий наполнения можно произвести продувку, чтобы очистить (промыть) линии наполнения в направлении, противоположном направлению наполнения. Для этого требуется совместимый с функцией продувки цилиндр для того, чтобы продувать линии без продувки самого цилиндра.



Рукоятка в закрытом положении

Поток в цилиндр заблокирован. Поток от входного к выходному отверстию не заблокирован.

**GSM-G-2(-N) — газовый пробоотборник
с непрерывным потоком
без продувки**

Применение

Общие случаи отбора газообразных проб, когда требуется непрерывный поток от входного к выходному отверстию.

Рекомендованные условия:

- нетоксичные газы;
- пробоотборники, установленные непосредственно в отбираемом потоке, обводной линии, или если используются длинные транспортировочные линии для отбора проб.

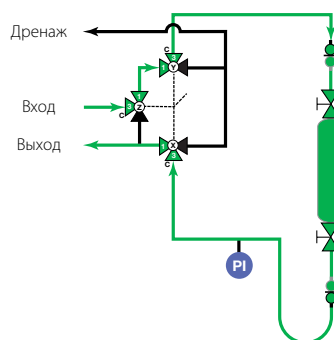


Вид спереди

Вид сзади

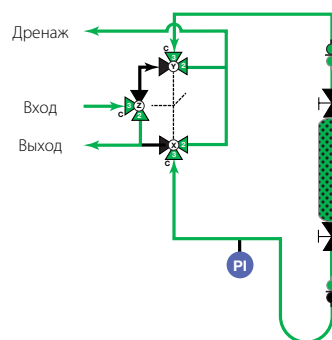
Рукоятка в положении отбора проб

Технологическая среда протекает через цилиндр и через шланг в выходное отверстие. Газ продолжает течь через цилиндр, пока рукоятка остается в этом положении.



Рукоятка в положении дренажа

По завершении отбора проб цилиндр закрывается и рукоятку можно перевести в положение дренажа, что изолирует подающие и возвратные линии и позволяет дренировать линии наполнения.



Рукоятка в закрытом положении

Поток в цилиндр заблокирован. Поток от входного к выходному отверстию не заблокирован.

**GSM-G-2(-P) — газовый пробоотборник
с непрерывным потоком
и продувкой**

Применение

Общие случаи отбора газообразных проб, когда требуется непрерывный поток от входного к выходному отверстию. Опция продувки позволяет удалить отбираемую среду из транспортировочных линий до и/или после отбора проб.

Рекомендованные условия:

- токсичные газы или газы с конденсируемыми углеводородами;
- пробоотборники, установленные непосредственно в отбираемом потоке, обходной линии, или если используются длинные транспортировочные линии для отбора проб.

Рукоятка в положении отбора проб

Технологическая среда протекает через цилиндр и через шланг в выходное отверстие. Среда продолжает течь через цилиндр, пока рукоятка остается в этом положении.

Рукоятка в положении дренажа

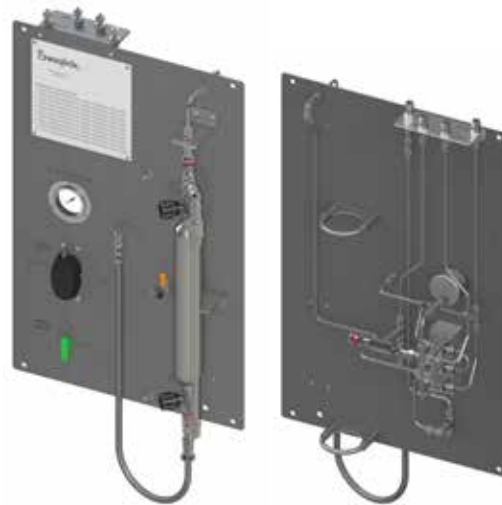
По завершении отбора проб цилиндр можно закрыть, а рукоятку перевести в положение дренажа, что изолирует подающие и возвратные линии и позволяет дренировать линии наполнения.

Рукоятка в положении дренажа + кран продувки открыт

После дренирования линий наполнения можно произвести продувку средой, чтобы очистить (промыть) линии наполнения в направлении, противоположном направлению наполнения. Для этого требуется совместимый с функцией продувки цилиндр для того, чтобы продувать линии без продувки самого цилиндра.

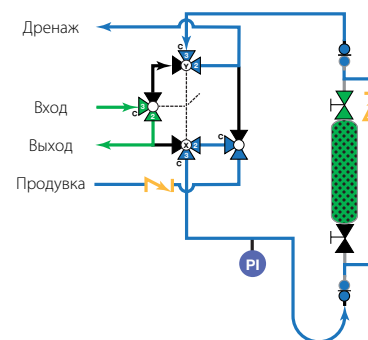
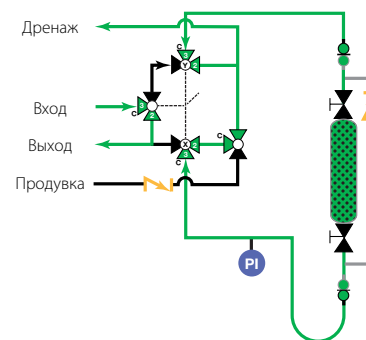
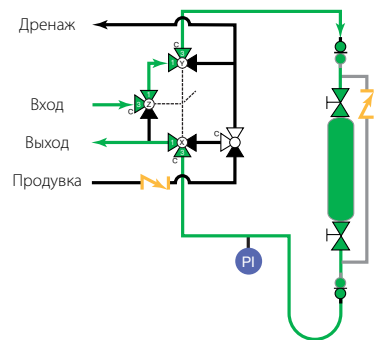
Рукоятка в закрытом положении

Поток в цилиндр заблокирован. Поток от входного к выходному отверстию не заблокирован.



Вид спереди

Вид сзади



GSM — используемые материалы

Деталь	Производитель, модель	Марка материала / стандарт по ASTM
Переключающий кран	Swagelok, серия 40G	См. каталог компании Swagelok Шаровые краны для КИП с неразъемным корпусом — серии 40G и 40, MS-02-331
Обратный клапан	Swagelok, серия CH	См. каталог компании Swagelok Обратные клапаны — серии C, CA, CH и CPA, MS-01-176
Шланги	Swagelok, серии FL и FM	См. каталог компании Swagelok Шланги и гибкие трубки, MS-01-180
Индикатор давления	Swagelok, манометр модели S	См. каталог компании Swagelok Промышленные и технологические манометры — серия PGI, MS-02-170
Предохранительный клапан, пропорциональный	Swagelok, серия R3A	См. каталог компании Swagelok Пропорциональные предохранительные клапаны, MS-01-141
Соединительная арматура и дополнительные компоненты систем		
Трубные обжимные фитинги из нержавеющей стали	Swagelok	Нерж. сталь 316 / A276 или A182 См. каталог компании Swagelok Проверяемые трубные обжимные и соединительные фитинги, MS-01-140
Быстроразъемные соединения из нержавеющей стали	Swagelok	Нерж. сталь 316 См. каталог компании Swagelok Быстроразъемные соединения — серии QC, QF, QM и QTM, MS-01-138
Панель, скобы, хомуты трубных стояков, винты из нержавеющей стали	Swagelok	Нержавеющая сталь серии 300

GSM — номинальные параметры давления / температуры

Серия быстроразъемных соединений	QC4®					QC6®				
	10	25	60	100	160	10	25	60	100	
Диапазон шкалы, бары										
Температура, °C (°F)	Рабочее давление, бары (фунты на кв. дюйм)									
От -12 (10) до 37 (100)	10,0 (145)	25,0 (362)	60,0 (870)	100 (1450)	160 (2320)	10,0 (145)	25,0 (362)	60,0 (870)	103 (1500)	
48 (120)				86,8 (1260)					86,8 (1260)	
65 (150)				86,8 (1260)	158 (2300)				79,2 (1150)	
93 (200)					127 (1850)				66,8 (970)	
121 (250)				78,5 (1140)	96,4 (1400)				51,6 (750)	51,6 (750)
148 (300)										

① Диапазон температуры окруж. среды: от -12 до 60 °C (от 10 до 140 °F).

Серия быстроразъемных соединений	QTM2				
	10	25	60	100	160
Диапазон шкалы, бары					
Температура, °C (°F)	Рабочее давление, бары (фунты на кв. дюйм)				
От -17 (0) до -12 (10)	10,0 (145)	25,0 (362)	60,0 (870)	100 (1450)	160 (2320)
От -12 (10) до 37 (100)				86,8 (1260)	
48 (120)					

Серия быстроразъемных соединений	QC4®					QC6®				
	160	400	800	1500	3000	160	400	800	1500	
Диапазон шкалы, фунты на кв. дюйм										
Температура, °C (°F)	Рабочее давление, фунты на кв. дюйм, ман. (бары)									
От -12 (10) до 37 (100)	160 (11,0)	400 (27,5)	800 (55,1)	1500 (103)	2500 (172)	160 (11,0)	400 (27,5)	800 (55,1)	1500 (103)	
48 (120)				1260 (86,8)	2500 (172)				1260 (86,8)	
65 (150)					2300 (158)				1150 (79,2)	
93 (200)				1140 (78,5)	1400 (96,4)				750 (51,6)	750 (51,6)
121 (250)										
148 (300)										

① Диапазон температуры окруж. среды: от -12 до 60 °C (от 10 до 140 °F).

Серия быстроразъемных соединений	QTM2				
	160	400	800	1500	3000
Диапазон шкалы, фунты на кв. дюйм					
Температура, °C (°F)	Рабочее давление, фунты на кв. дюйм, ман. (бары)				
От -17 (0) до -12 (10)	160 (11,0)	400 (27,5)	8700 (60,0)	1500 (103)	2500 (172)
От -12 (10) до 37 (100)				1260 (86,8)	2500 (172)
48 (120)					

По запросу могут быть предложены более высокие номинальные параметры температуры и давления. За дополнительной информацией обращайтесь в уполномоченный центр торговли и сервисного обслуживания.

GSM — испытания

Все модули GSM компании Swagelok проходят испытания корпуса под выбранным манометрическим давлением узла (макс. 69 бар [1000 фунтов на кв. дюйм, ман.]).

По запросу предлагаются дополнительные испытания.

GSM — очистка и упаковка

Все системы GSM Swagelok проходят очистку в соответствии со *Стандартной инструкцией компании Swagelok по очистке и упаковке (SC-10)*, MS-06-62.

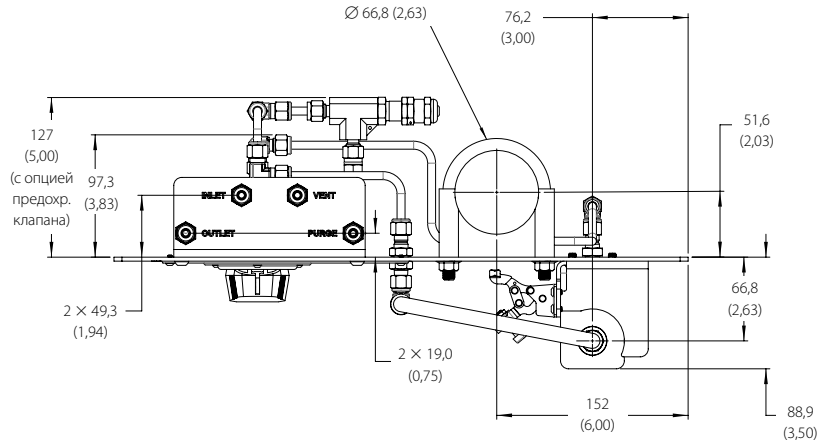
GSM — параметры расхода

Параметры расхода модулей GSM основаны на расчетах с базисной точкой 20 °C (70 °F).

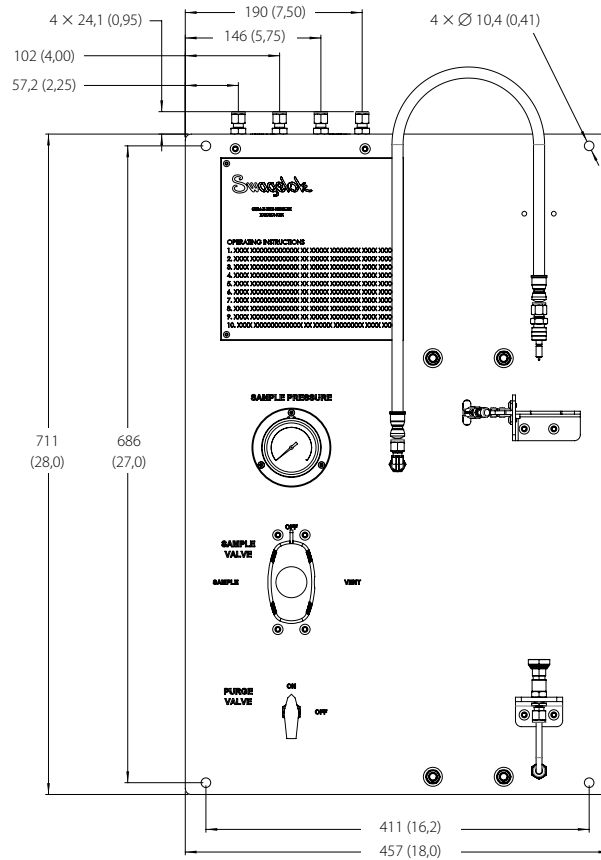
Перепад давления относительно атмосферного, бары (фунты на кв. дюйм)	Расход воздуха (азот), станд. л/мин (станд. футы ³ /мин)	Расход воды, л/мин (галлоны США/мин)
3,4 (50)	138 (4,9)	3,4 (0,9)
17,2 (250)	566 (20,0)	7,6 (2,0)
34,5 (500)	1107 (39,1)	10,6 (2,8)
68,9 (1000)	2195 (77,5)	14,8 (3,9)
103 (1500)	3290 (116,2)	18,2 (4,8)

GSM — габариты

На следующих чертежах представлены основные габариты панели. Все системы GSM строятся на одной и той же панели и имеют одинаковые основные габариты. Точные габариты определяются окончательным выбором системы. Габариты в миллиметрах (дюймах) приводятся только для справки и могут изменяться.



Вид сверху



Вид спереди

GSM — информация по размещению заказа

Код заказа для решения GSM составляется путем комбинирования обозначений в указанной ниже последовательности. Цилиндры отбора проб заказываются отдельно, см. стр. «GSC — информация по размещению заказа» на стр. 27.

1 2 3 4 5 6 7 8
 GSM - **G** - **1** - **K** **4** **A** - **0400** **N** - **S4**

1 Тип среды

G = газ
L = жидкость

2 Конфигурация потока

1 = стандартная
2 = с непрерывным потоком

3 Диапазон шкалы

(основная шкала: фунты на кв. дюйм;
дополнительная шкала: кПа)

V = от 0 до 160 фунтов на кв. дюйм
D = от 0 до 400 фунтов на кв. дюйм
E = от 0 до 800 фунтов на кв. дюйм
F = от 0 до 1500 фунтов на кв. дюйм
H = от 0 до 3000 фунтов на кв. дюйм

(основная шкала: бар;
дополнительная шкала: фунты на кв. дюйм)

K = от 0 до 10 бар
M = от 0 до 25 бар
O = от 0 до 60 бар
P = от 0 до 100 бар
Q = от 0 до 160 бар

(основная шкала: МПа; дополнительная шкала: нет)

R = от 0 до 1 МПа
T = от 0 до 2,5 МПа
S = от 0 до 6 МПа
U = от 0 до 10 МПа
X = от 0 до 16 МПа

4 Быстроразъемные соединения

2 = QTM2
4 = QC4
6 = QC6®

① Не предлагается для диапазона от 0 до 3000 фунтов на кв. дюйм,
от 0 до 160 бар или от 0 до 16 МПа (ман.)

5 Предохранительный клапан

A = пропорциональный
X = отсутствует

6 Размер скобы крепления цилиндра (только для GSC)

0150 = 150 см³
0300 = 300 см³
0400 = 400 см³
0500 = 500 см³
1000 = 1000 см³

7 Продувка

N = без продувки
P = с продувкой

8 Торцевое соединение

S4 = трубный обжимной фитинг Swagelok 1/4 дюйма
6M = трубный обжимной фитинг Swagelok 6 мм

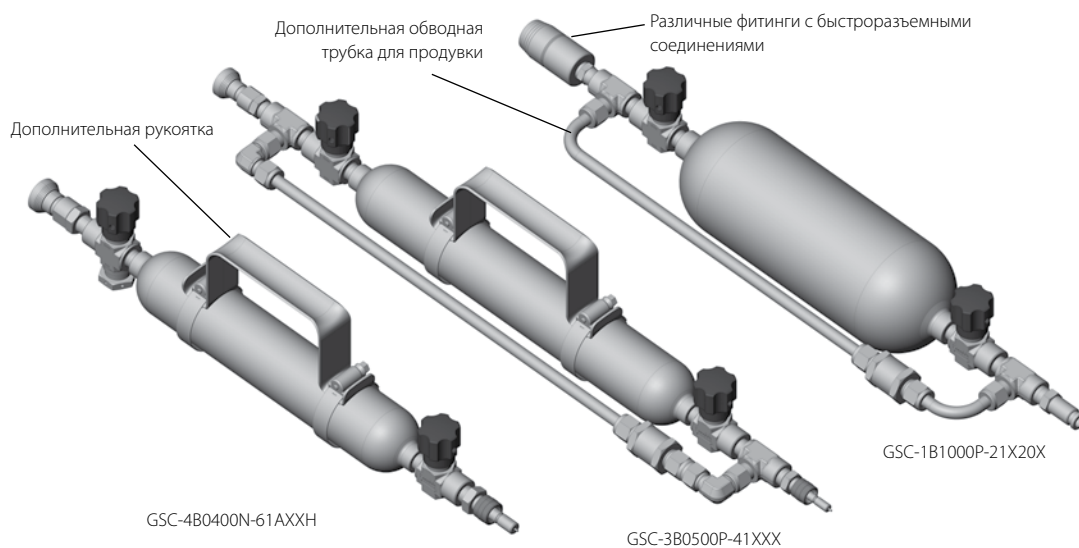
Цилиндры отбора черпаковых проб (GSC)

Характеристики

Цилиндр отбора проб требуется для каждой системы GSM и должен заказываться отдельно при приобретении нового модуля GSM. Предлагаются различные конфигурации узлов цилиндров под общим названием «цилиндры отбора лабораторных проб (GSC)». Для узлов GSC предлагаются следующие варианты исполнения:

- пять стандартных размеров цилиндров (150, 300, 400, 500 и 1000 см³);
- различные варианты материалов изготовления цилиндра и клапана;
- с обводной трубкой для продувки или без нее;
- различные быстроразъемные соединения;
- трубки от перелива, разрывные мембраны и рукоятки;
- обработка и сертификация цилиндра;
- протекторы штока и корпуса;
- внутренняя стенка с покрытием из PTFE, покрытие SilcoNert® или электрополировка по внутреннему диаметру;
- цилиндры с сертификатами DOT, TC или TPED
(дополнительную информацию см. в каталогах *Пробоотборные цилиндры, вспомогательные принадлежности и трубки от перелива*, MS-01-177, и *Изделия Swagelok, соответствующие Директиве по транспортируемому оборудованию, работающему под давлением (TPED)*, MS-02-193);
- клапаны с сертификатом TPED.

Примечание. Указанные варианты сертификации предлагаются только для определенных компонентов. Сертификация не распространяется на весь узел.



Трубки от перелива

Трубки от перелива обеспечивают паровоздушное пространство требуемого объема в цилиндрах со сжиженными газами, благодаря чему жидкость в цилиндре может расширяться с повышением температуры. В отсутствие достаточного паровоздушного пространства небольшое повышение температуры может привести к расширению жидкости и существенному увеличению давления. Чтобы узнать безопасные пределы наполнения для вашей области применения, обратитесь к местным нормам и другим соответствующим руководящим документам.

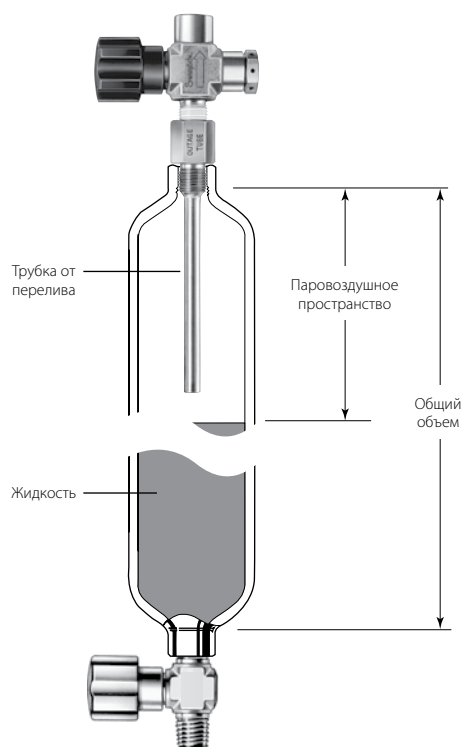
Применение

Перелив — это паровоздушное пространство в цилиндре, выражаемое в процентах от общего объема цилиндра.

$$\% \text{ перелива} = (\text{паровоздушное пространство} / \text{общий объем}) \times 100$$

Цилиндр удерживается вертикально так, чтобы трубка от перелива находилась сверху, как показано на рисунке. Объем паровоздушного пространства определяется длиной трубки от перелива. Методы отбора проб и применение трубок от перелива описаны в таких технических публикациях, как ASTM D1265 *Стандартный метод отбора проб сжиженных нефтяных газов (ручной метод)*.

Дополнительную информацию см. в каталогах *Пробоотборные цилиндры, вспомогательные принадлежности и трубки от перелива*, MS-01-177, и *Изделия Swagelok, соответствующие Директиве по транспортируемому оборудованию, работающему под давлением (TPED)*, MS-02-193.



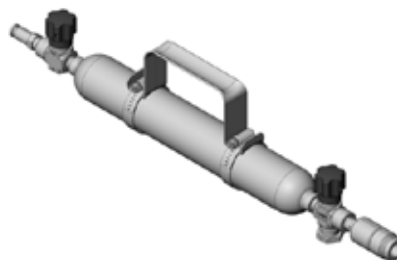
Описание узлов GSC

Компания Swagelok предлагает узлы GSC двух типов.

Примечание. Вне зависимости от ориентации и реализации, на всех запорных клапанах GSC поток всегда направлен от цилиндра. Игольчатые клапаны имеют предпочтительное направление отсечения для ограничения давления, и клапан ориентируется так, чтобы наилучшим образом выдерживать внутреннее давление в цилиндре.

Стандартное исполнение

Узел цилиндра для общих случаев либо для применения в системах GSM без опции продувки.



С продувкой

Узел цилиндра для применения в системах GSM с опцией продувки.



GSC — используемые материалы

Деталь	Производитель, модель	Марка материала / стандарт по ASTM
Цилиндр	Swagelok	См. каталог компании Swagelok <i>Пробоотборные цилиндры, вспомогательные принадлежности и трубки от перелива, MS-01-177</i>
Обратный клапан	Swagelok, серия CH	См. каталог компании Swagelok <i>Обратные клапаны — серии C, CA, CH и CPA, MS-01-176</i>
Запорный клапан	Swagelok, серия D	См. каталог компании Swagelok <i>Игольчатые клапаны с невращающимся штоком — серия D, MS-01-42</i>
Трубные обжимные фитинги из нержавеющей стали	Swagelok	Нерж. сталь 316 / A276 или A182 См. каталог компании Swagelok <i>Проверяемые трубные обжимные и соединительные фитинги, MS-01-140</i>
Быстроразъемные соединения из нержавеющей стали	Swagelok	Нерж. сталь 316 См. каталог компании Swagelok <i>Быстроразъемные соединения — серии QC, QF, QM и QTM, MS-01-138</i>
Рукоятка	Swagelok	Нерж. сталь 304L См. каталог компании Swagelok <i>Пробоотборные цилиндры, вспомогательные принадлежности и трубки от перелива, MS-01-177</i>
Разрывная мембрана	Swagelok	Корпус: нерж. сталь 316L; разрывная мембрана: сплав 600 См. каталог компании Swagelok <i>Пробоотборные цилиндры, вспомогательные принадлежности и трубки от перелива, MS-01-177</i>
Трубка от перелива	Swagelok	Нерж. сталь 316 См. каталог компании Swagelok <i>Пробоотборные цилиндры, вспомогательные принадлежности и трубки от перелива, MS-01-177</i>

GSC — номинальные параметры давления / температуры

Серия быстроразъемных соединений	QC4		QC6		QTM2	
	304L / 316L	Сплав 400	304L / 316L	Сплав 400	304L / 316L	Сплав 400
Материал цилиндра	304L / 316L	Сплав 400	304L / 316L	Сплав 400	304L / 316L	Сплав 400
Температура, °C (°F)	Рабочее давление, бары (фунты на кв. дюйм, ман.)					
От -17 (0) до -12 (10)	—	—	—	—	124 (1800)	124 (1800)
От -12 (10) до 37 (100)	124 (1800)	124 (1800)	103 (1500)	103 (1500)	93,7 (1360)	108 (1580)
48 (120)	93,7 (1360)	108 (1580)	93,0 (1350)	93,0 (1350)	—	—
65 (150)			—	—	—	—
93 (200)			79,2 (1150)	79,2 (1150)	—	—

По запросу могут быть предложены более высокие номинальные параметры температуры и давления. За дополнительной информацией обращайтесь в уполномоченный центр торговли и сервисного обслуживания.

GSC — испытания

Все цилиндры GSC компании Swagelok проходят испытания корпуса под выбранным манометрическим давлением узла (макс. 69 бар [1000 фунтов на кв. дюйм, ман.]). По запросу предлагаются дополнительные испытания.

GSC — очистка и упаковка

Все узлы GSC Swagelok проходят очистку в соответствии со *Стандартной инструкцией компании Swagelok по очистке и упаковке (SC-10)*, MS-06-62.

⚠ Предупреждение

- При соединении и разъединении быстроразъемных соединений необходимо ограничить рабочее давление.
- Не разъединяйте быстроразъемные соединения с односторонним отсечением под давлением.

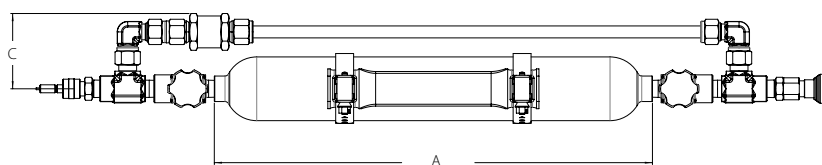
Внимание!

- Не вращайте подключенные быстроразъемные соединения.
- Не вставляйте посторонние предметы в отсоединенные корпуса и штоки.

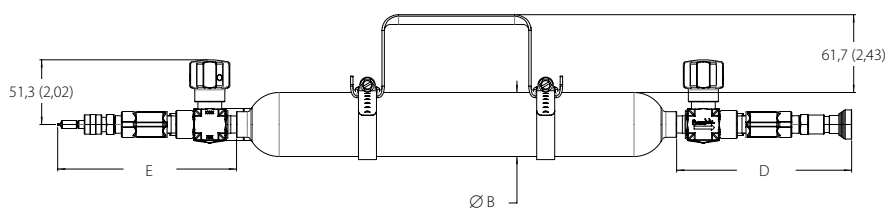
Для получения дополнительной информации о быстроразъемных соединениях см. каталог *Быстроразъемные соединения серий QC, QF, QM и QTM, MS-01-138*.

GSC — габариты

Габариты в миллиметрах (дюймах) приводятся только для справки и могут изменяться.



Вид сверху



Вид спереди

Объем цилиндра, см ³	Габариты, мм (дюймы)		
	A	B	C
150	133 (5,25)	50,8 (2,00)	59,9 (2,36)
300	227 (8,94)	50,8 (2,00)	59,9 (2,36)
400	290 (11,4)	50,8 (2,00)	59,9 (2,36)
500	350 (13,8)	50,8 (2,00)	59,9 (2,36)
1000	276 (10,9)	88,9 (3,50)	78,7 (3,10)

Быстроразъемные соединения	Габариты, мм (дюймы)			
	Без продувки		С продувкой	
	D	E	D	E
QTM2	117 (4,63)	89,4 (3,52)	161 (6,33)	133 (5,22)
QC4	101 (3,99)	103 (4,05)	144 (5,69)	146 (5,75)
QC6	95,8 (3,77)	98,8 (3,89)	139 (5,47)	142 (5,59)

GSC — информация по размещению заказа

Код заказа для узла GSC составляется путем комбинирования обозначений в указанной ниже последовательности.

1
2
3
4
5
6
7
8
9
10

GSC - **1 A 0300 N** - **4 1 X XX X** - **EP**

1 Материал цилиндра

- 1 = нерж. сталь 304L
- 2 = нерж. сталь 304L, SilcoNert 2000
- 3 = нерж. сталь 316
- 4 = нерж. сталь 316, SilcoNert 2000
- 5 = сплав 400

2 Материал клапана

- A = нерж. сталь 316
- B = нерж. сталь 316, SilcoNert 2000
- C = сплав 400

3 Размер цилиндра

- 0150 = 150 см³
- 0300 = 300 см³
- 0400 = 400 см³①
- 0500 = 500 см³
- 1000 = 1000 см³①

① Предлагается только из нерж. стали 304L.

На некоторые конфигурации с давлением свыше 1450 фунтов на кв. дюйм / 100 бар действие сертификата TPED может не распространяться. Дополнительную информацию о цилиндрах с сертификатом TPED см. в каталоге *Изделия Swagelok, соответствующие Директиве по транспортируемому оборудованию, работающему под давлением (TPED), MS-02-193.*

4 Продувка

- N = без продувки
- P = с продувкой

5 Тип быстроразъемного соединения

- 2 = QTM2
- 4 = QC4
- 6 = QC6①

① Номинальное давление ограничено значением 103 бара (1500 фунтов на кв. дюйм, ман.).

6 Тип клапана

- 1 = серия D

7 Разрывная мембрана

- A = 130 бар (1900 фунтов на кв. дюйм, ман.)
- B = 192 бара (2800 фунтов на кв. дюйм, ман.)
- X = отсутствует

8 Трубка от перелива

- XX = отсутствует
- 10 = 10 %
- 20 = 20 %
- 30 = 30 %
- 40 = 40 %
- 50 = 50 %

9 Рукоятка цилиндра

- H = с рукояткой①
- X = без рукоятки

① Предлагается только для цилиндров объемом от 400 см³

10 Опции

- EP = цилиндр с электрополировкой①
 - LE = цилиндр с лазерной гравировкой в соответствии с указанной информацией
 - PD = цилиндр с сертификацией TPED②
 - SB = протекторы штока и корпуса④
 - T = покрытие цилиндра из PTFE③
- Нет обозначения = без дополнительных опций

① Невозможно сочетать электрополировку и покрытие из PTFE.

② Не предлагается из сплава 400.

③ Не предлагается с покрытием SilcoNert 2000.

④ Не предлагается с быстроразъемными соединениями QTM2.

Система отбора жидких проб (GSL)

Характеристики

Система отбора жидких проб (GSL) может использоваться для отбора жидкостей в различных условиях, когда нет риска фракционирования или испарения технологической среды при ее хранении при атмосферном давлении. Это позволяет использовать для отбора и хранения пробы более экономичные стеклянные лабораторные бутылки. Применение бутылей также позволяет мгновенно визуально оценить качество отбираемого потока. В системах GSL компании Swagelok используется такой же переключающий кран, как в системах GSM, что упрощает выполнение сложных задач. Кроме того, для нагнетания пробы в бутылку в системах GSL используется пробоотборник Sentry Equipment модели MVS. MVS оснащен рукояткой с пружинным возвратом для исключения непреднамеренного дозирования. Системы GSL компании Swagelok предполагают применение бутылей конструкции Boston Round или лабораторных бутылей, но также допускают использование бутылей других конструкций и изготовленных из других материалов. Системы GSL собираются с использованием трубных обжимных фитингов Swagelok, что позволяет исключить потенциальные точки утечки, характерные для фитингов с резьбой NPT.

Конфигурирование GSL

Важнейшим фактором в определении пригодности GSL для конкретных условий является информация о том, требуется ли хранить пробу в герметичном контейнере под давлением. Обычно система GSL используется для воды и других жидкостей с низким давлением парообразования. Использование бутылки для отбора проб значит, что пробу можно хранить под давлением не более нескольких фунтов на кв. дюйм / кПа. Чтобы бутылка выдерживала ограниченное давление, можно использовать обычную крышку или крышку с мембраной, и если внутреннее давление будет повышаться, есть вероятность выброса среды в атмосферу. Если конкретные условия подходят для применения бутылей, следующим критерием является определение необходимости наличия непрерывного потока и возможности продувки либо постоянного объема. Непрерывный поток полезен, когда проба требует постоянного тока среды либо к точке отбора ведет длинная трубка. Непрерывный поток на панели обеспечит свежесть отбираемой среды, устраняя возможность ее застоя в трубках в течение длительного времени. Если непрерывный поток недоступен или отбираемая среда имеет тенденцию к затвердеванию, очистить дозировочную иглу и внутренние трубки поможет опция продувки. Опцию постоянного объема следует рассмотреть, если отбираемая среда находится под высоким давлением или является опасной. При использовании постоянного объема технологическое давление изолируется от оператора и при этом ограничивается объем дозируемой среды, что помогает избежать случайного перелива.

ВНИМАНИЕ!

При монтаже системы GSL Swagelok дренажный отвод необходимо направлять в сторону от операторов. Дренажные и продувочные клапаны следует всегда открывать плавно. Работники должны защищать себя от контакта со средой системы.

Описание систем GSL

Для каждой из показанных систем (кроме исключений в примечаниях) предлагаются дополнительные функции, например встроенная линия продувки для удаления остаточных загрязнений из линий отбора, охладители, а также иглы различных размеров для отбора более вязких сред. Полный перечень вспомогательных принадлежностей см. на стр. 42.

В схемах движения потока используются графические обозначения, описанные в глоссарии на стр. 43.

Примечание.

В зависимости от условий и физических свойств отбираемой среды может потребоваться большее или меньшее давление.

GSL1 — простое исполнение

Применение

Общие случаи отбора жидких проб.

Рекомендованные условия:

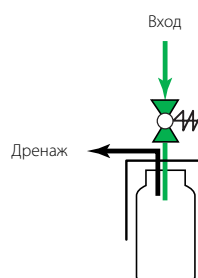
- нетоксичные жидкости.

В системе отбора проб имеется одно соединение с технологическим оборудованием для дозирования пробы в бутылку.



Рукоятка крана в открытом положении

Технологическая среда течет в бутылку. Среда продолжает течь, пока рукоятка остается в этом положении.



GSL2 — простое исполнение с продувкой

Применение

Общие случаи отбора жидких проб. Опция продувки позволяет удалить проходящую через пробоотборник среду до и/или после отбора проб.

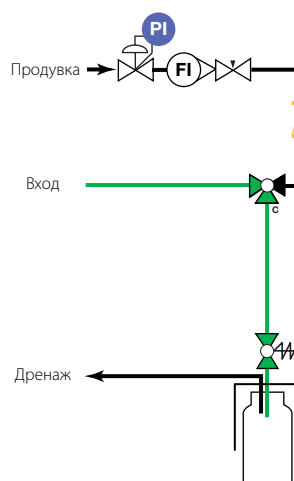
Рекомендованные условия:

- нетоксичные жидкости, которые могут оседать в пробоотборнике.



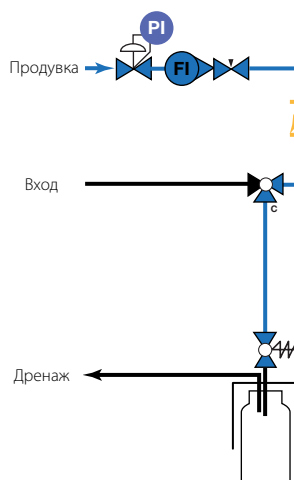
Рукоятка в положении отбора проб

Технологическая среда течет через бутылку и, через трубку, в выходное отверстие в направлении дозирующего клапана. Бутылка наполняется, пока открыт дозирующий клапан. Среда продолжает течь, пока рукоятка остается в этом положении.



Рукоятка в положении продувки

Можно произвести прямую продувку средой, чтобы очистить (промыть) линии наполнения в направлении наполнения. Подающие и возвратные линии заблокированы, бутылку можно дренировать.



⚠ ВНИМАНИЕ!

Если бутылка не установлена, остатки среды в линии выплеснутся наружу.

GSL3 — с непрерывным потоком

Применение

Общие случаи отбора жидких проб, когда требуется непрерывный поток от входного к выходному отверстию.

Рекомендованные условия:

- нетоксичные жидкости;
- пробоотборники, установленные непосредственно в отбираемом потоке, обводной линии, или если используются длинные транспортировочные линии для отбора проб.

В системе отбора проб имеется входное отверстие для подачи на панель отбора, а также выходное отверстие для организации обводного потока.

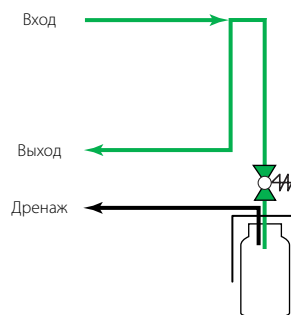


Вид спереди

Вид сзади

Рукоятка крана в открытом положении

Технологическая среда течет в бутылку. Среда продолжает течь, пока рукоятка остается в этом положении.



GSL4 — с непрерывным потоком и продувкой

Применение

Общие случаи отбора жидких проб, когда требуется непрерывный поток от входного к выходному отверстию. Опция продувки позволяет удалить отбираемую среду из пробоотборника до и/или после отбора проб.

Рекомендованные условия:

- нетоксичные жидкости, которые могут оседать в пробоотборнике;
- пробоотборники, установленные непосредственно в отбираемом потоке, обходной линии, или если используются длинные транспортировочные линии для отбора проб.

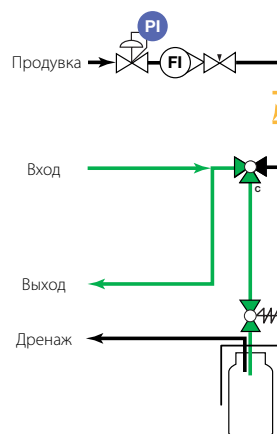


Вид спереди

Вид сзади

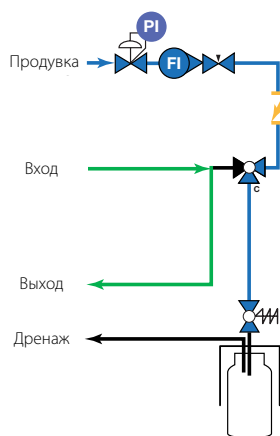
Рукоятка в положении отбора проб

Технологическая среда течет через бутылку и, через трубку, в выходное отверстие в направлении дозирующего клапана. Бутылка наполняется, пока открыт дозирующий клапан. Среда продолжает течь, пока рукоятка остается в этом положении.



Рукоятка в положении продувки

Можно произвести продувку, чтобы очистить (промыть) линии наполнения в направлении наполнения. Подающие и возвратные линии заблокированы, бутылку можно дренировать.



⚠ ВНИМАНИЕ!

Если бутылку не установлена, остатки среды в линии выплеснутся наружу.

Рукоятка в закрытом положении

Поток в бутылку заблокирован. Поток от входного к выходному отверстию не заблокирован.

GSL5 — с обратной продувкой

Применение

Опции прямой и обратной продувки позволяют очистить иглу и входную линию до и/или после отбора проб.

Рекомендованные условия:

- нетоксичные жидкости с длинными входными линиями отбора проб, где среда застывает.

Не рекомендуется для техпроцессов, не допускающих введения продувочного газа.

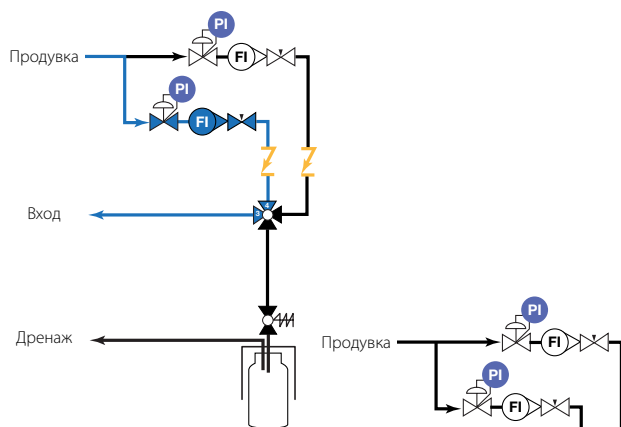


Вид спереди

Вид сзади

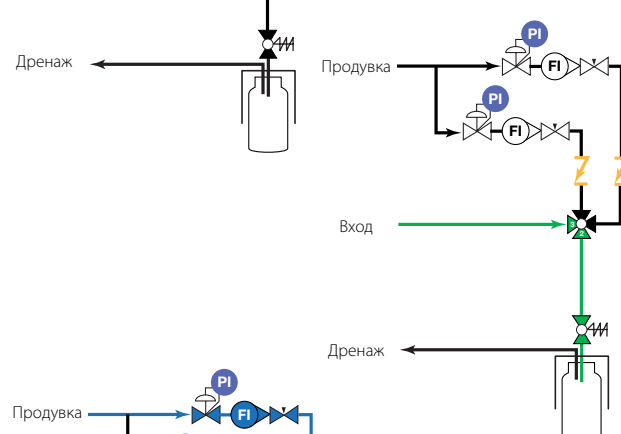
Рукоятка в положении обратной продувки

Продувочная среда течет через входную линию обратно в технологическую, очищая входную линию в направлении, противоположном направлению наполнения.



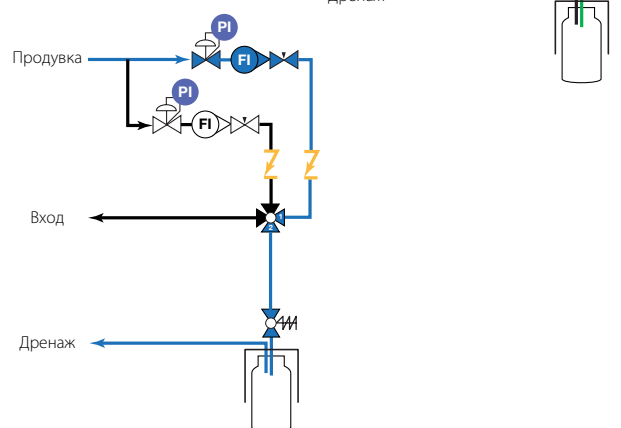
Рукоятка в положении отбора проб

Технологическая среда течет через бутылку и, через трубку, в выходное отверстие в направлении дозирующего клапана. Бутылка наполняется, пока открыт дозирующий клапан. Среда продолжает течь, пока рукоятка остается в этом положении.



Рукоятка в положении продувки

Откройте рукоятку крана, чтобы выполнить продувку линии наполнения. Это активирует подачу продувочной среды, чтобы очистить линию наполнения в направлении наполнения.



⚠ ВНИМАНИЕ!

Если бутылка не установлена, остатки среды в линии выплеснутся наружу.

Рукоятка в закрытом положении

Поток в бутылку заблокирован.

GSL6 — с постоянным объемом

Применение

Отбор проб с постоянным объемом предотвращает переполнение пробоотборника. Проба подается в резервуар с постоянным объемом, хранится там, затем подается в пробоотборник.

Рекомендованные условия:

- обеспечение наполнения контейнера для пробы на 60–80 %.

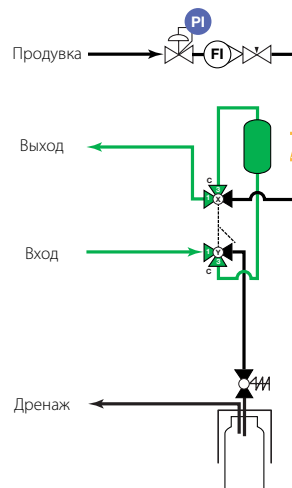
Примечание.

Требуется использовать бутылку большего размера, чем резервуар с постоянным объемом.



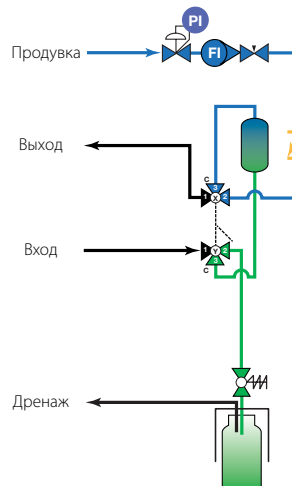
Рукоятка в положении промывки

Поток направляется через камеру с постоянным объемом на панели. Отбираемая среда наполняет камеру с постоянным объемом на панели, которая отмеряет определенный объем среды.



Рукоятка в положении отбора проб

Поток направляется через трубку в сторону дозирующего клапана благодаря давлению продувочного газа. Технологическая жидкость течет из камеры с постоянным объемом в бутылку. Бутылка наполняется, пока открыт дозирующий клапан, вплоть до перекачки всего объема и опустошения резервуара.



Рукоятка в положении блокировки

Поток в бутылку заблокирован.

GSL7 — с постоянным объемом и непрерывным потоком

Применение

Отбор проб с использованием постоянного объема предотвращает переполнение пробоотборника в системах, где требуется обеспечить непрерывный поток от входного к выходному отверстию. Проба подается в резервуар с постоянным объемом, хранится там, затем подается в пробоотборник.

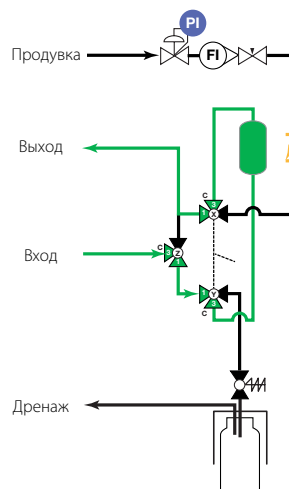
Рекомендованные условия:

- обеспечение наполнения контейнера для пробы на 60–80 %.
Примечание:
Требуется использовать бутылку большего размера, чем резервуар с постоянным объемом.
- пробоотборники, установленные непосредственно в отбираемом потоке, обводной линии, или если используются длинные транспортировочные линии для отбора проб.



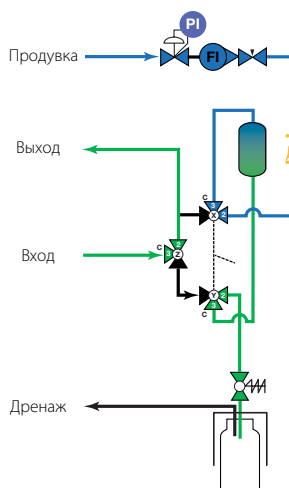
Рукоятка в положении промывки

Поток направляется через камеру с постоянным объемом на панели. Отбираемая среда наполняет камеру с постоянным объемом на панели, которая отмеряет определенный объем среды.



Рукоятка в положении отбора проб

Поток направляется через трубку в сторону дозирующего клапана благодаря давлению продувочного газа. Технологическая жидкость течет из камеры с постоянным объемом в бутылку. Бутылка наполняется, пока открыт дозирующий клапан, вплоть до перекачки всего объема и опустошения резервуара.



Рукоятка в положении блокировки

Поток в бутылку заблокирован. Поток от входного к выходному отверстию не заблокирован.

GSL — используемые материалы

Деталь	Производитель, модель	Марка материала / стандарт по ASTM
Пробоотборный шаровой кран	Swagelok, серия 40T/40G и серия 60	См. каталоги компании Swagelok Шаровые краны для КИП с неразъемным корпусом — серии 40G и 40, MS-02-331 и Шаровые краны общего и специального назначения, MS-01-146
Обратный клапан	Swagelok, серия CH	См. каталог компании Swagelok Обратные клапаны — серии C, CA, CH и CPA, MS-01-176
Регулятор	Swagelok, серия KPR	См. каталог компании Swagelok Регуляторы давления — серия K, MS-02-230
Индикатор давления	Swagelok, манометр модели S	См. каталог компании Swagelok Промышленные и технологические манометры — серия PG1, MS-02-170
Ротаметр	Swagelok, модель G2	См. каталог компании Swagelok Ротаметры — серии G и M, MS-02-346
Цилиндр	Swagelok	См. каталог компании Swagelok Пробоотборные цилиндры, вспомогательные принадлежности и трубки от перелива, MS-01-177
MVS	Sentry	См. каталог компании Sentry 1.5.23
Соединительная арматура и дополнительные компоненты систем		
Трубные обжимные фитинги из нержавеющей стали	Swagelok	Нерж. сталь 316 / A276 или A182 См. каталог компании Swagelok Промышленные трубные обжимные и соединительные фитинги, MS-01-140
Панель, скобы, хомуты трубных стоек, винты из нержавеющей стали	Swagelok	Нержавеющая сталь серии 300

GSL — номинальные параметры давления / температуры

Номинальные параметры давления / температуры подразумевают применение уплотнений из фторуглерода FKM. Максимальная температура пробы на входе любой системы GSL с охладителем составляет 343 °C (650 °F).

Тип системы GSL	1 и 3	2 ^o и 4 ^o	5 ^o	6 ^o и 7 ^o
Температура, °C (°F)	Рабочее давление, бары (фунты на кв. дюйм, ман.)			
От -28 (-20) до -23 (-10)	151 (2200)	—	—	—
От -23 (-10) до 37 (100)		151 (2200)	6,8 (100)	68,9 (1000) ^② 124 (1800) ^③
65 (150)	127 (1850)	57,8 (840) ^② 93,7 (1360) ^③		
90 (194)	103 (1500)	103 (1500)		57,8 (840) ^② 93,7 (1360) ^③
93 (200)				—
121 (250)	79,2 (1150)	79,2 (1150)		—
148 (300)	55,1 (800)	55,1 (800)		—
176 (350)	38,5 (560)	—		—
204 (400)	22,7 (330)	—		—
232 (450)	6,8 (100)	—	—	

① Диапазон температуры окруж. среды: от -12 до 60 °C (от 10 до 140 °F).

② Применимо только для бутылей объемом 2 унции и 50 см³.

③ Применимо для всех остальных размеров.

По запросу могут быть предложены более высокие номинальные параметры температуры и давления.

За дополнительной информацией обращайтесь в уполномоченный центр торговли и сервисного обслуживания.

GSL — испытания

Все системы GSL компании Swagelok проходят испытания корпуса под выбранным манометрическим давлением узла (макс. 69 бар [1000 фунтов на кв. дюйм, ман.]).

По запросу предлагаются дополнительные испытания.

GSL — очистка и упаковка

Все системы GSL Swagelok проходят очистку в соответствии со *Стандартной инструкцией компании Swagelok по очистке и упаковке (SC-10)*, MS-06-62.

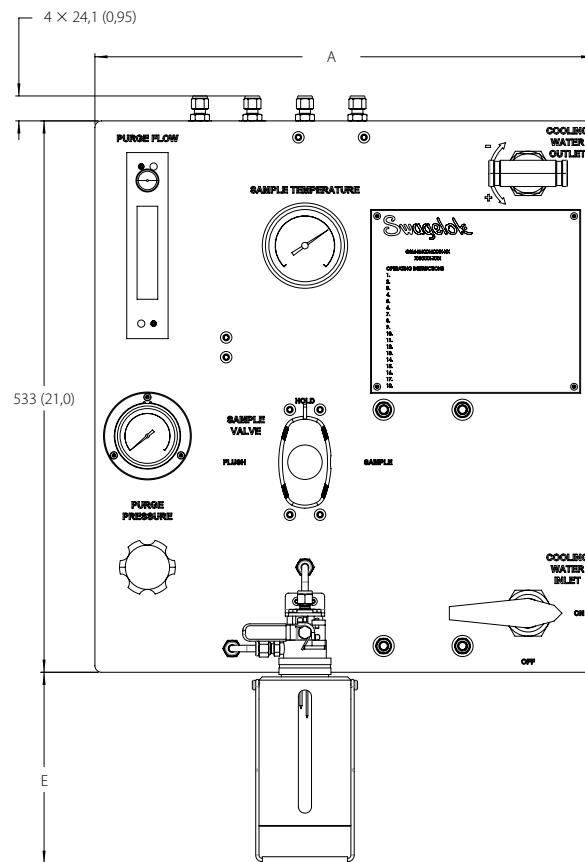
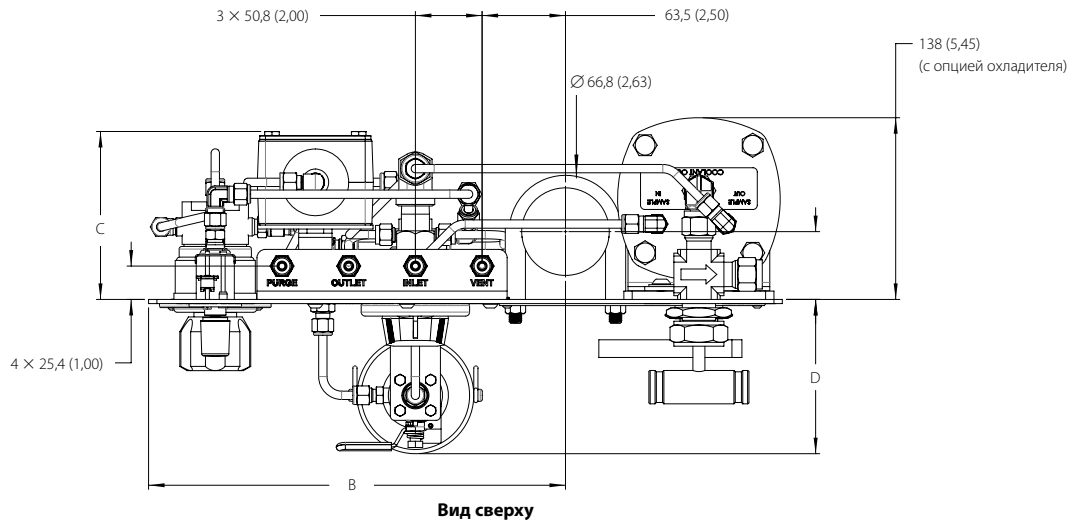
GSL — параметры расхода

На скорость дозирования и наполнения влияет выбор иглы, а также плотность, вязкость и обратное давление технологической среды. За дополнительной информацией обращайтесь к уполномоченному представителю по продажам и сервисному обслуживанию.

GSL — габариты

На следующих чертежах представлены основные габариты панели. Габариты конкретных конфигураций представлены на стр. 39.

Габариты в миллиметрах (дюймах) приводятся только для справки и могут изменяться.



Изображена модель GSL6

GSL — габариты (продолжение)

Габариты в миллиметрах (дюймах) приводятся только для справки и могут изменяться.

Тип системы	A	B	C
GSL1 — простое исполнение	279 (11,0)	216 (8,50)	49,0 (1,92)
GSL1 — простое исполнение с охладителем	381 (15,0)	216 (8,50)	49,0 (1,92)
GSL2 — простое исполнение с продувкой	381 (15,0)	318 (12,5)	115 (4,52)
GSL2 — простое исполнение с продувкой и охладителем	483 (19,0)	318 (12,5)	115 (4,52)
GSL3 — с непрерывным потоком	279 (11,0)	216 (8,50)	49,0 (1,92)
GSL3 — с непрерывным потоком и охладителем	381 (15,0)	216 (8,50)	49,0 (1,92)
GSL4 — с непрерывным потоком и продувкой	381 (15,0)	318 (12,5)	115 (4,52)
GSL4 — с непрерывным потоком, продувкой и охладителем	483 (19,0)	318 (12,5)	115 (4,52)
GSL5 — простое исполнение с обратной продувкой	483 (19,0)	419 (16,5)	115 (4,52)
GSL5 — простое исполнение с обратной продувкой и охладителем	584 (23,0)	419 (16,5)	115 (4,52)
GSL6 — с постоянным объемом	381 (15,0)	318 (12,5)	128 (5,04)
GSL6 — с постоянным объемом и охладителем	483 (19,0)	318 (12,5)	128 (5,04)
GSL7 — с постоянным объемом и непрерывным потоком	381 (15,0)	318 (12,5)	128 (5,04)

Размер бутылки	D	E ^①	E ^②
2 унции	115 (4,54)	—	112 (4,40)
4 унции	115 (4,54)	—	126 (4,96)
8 унций	115 (4,54)	—	151 (5,96)
16 унций	117 (4,63)	—	185 (7,28)
32 унции	125 (4,91)	36,0 (1,40)	226 (8,90)
50 см ³	115 (4,54)	—	112 (4,40)
100 см ³	115 (4,54)	—	126 (4,96)
250 см ³	115 (4,54)	—	151 (5,96)
500 см ³	117 (4,63)	—	185 (7,28)
1000 см ³	125 (4,91)	36,0 (1,40)	226 (8,90)

① GSL1 и GSL3

② GSL2, GSL4, GSL5, GSL6, GSL7

GSL — информация по размещению заказа

Код заказа для решения GSL составляется путем комбинирования обозначений в указанной ниже последовательности. Бутыли заказываются отдельно, см. стр. 41.

1 2 3 4 5 6 7
 GSL - **1** - **02OZ** - **1** **1** - **B** - **S4** - **KZ**

1 Тип системы

- 1 = простое исполнение
- 2 = простое исполнение с продувкой
- 3 = с непрерывным потоком
- 4 = с непрерывным потоком и продувкой
- 5 = простое исполнение с обратной продувкой
- 6 = с постоянным объемом
- 7 = с постоянным объемом и непрерывным потоком

2 Размер крепления бутылки^①

- 02OZ** = 2 унции, Boston Round
- 04OZ** = 4 унции, Boston Round
- 08OZ** = 8 унций, Boston Round
- 16OZ** = 16 унций, Boston Round
- 32OZ** = 32 унции, Boston Round
- 0050** = 50 см³, лабораторная бутылка
- 0100** = 100 см³, лабораторная бутылка
- 0250** = 250 см³, лабораторная бутылка
- 0500** = 500 см³, лабораторная бутылка
- 1000** = 1000 см³, лабораторная бутылка

① Крепление рассчитано на стандартную бутылку без защитного покрытия. Если требуется применение бутылок с защитным покрытием, обратитесь в региональный авторизованный центр продаж и сервисного обслуживания.

3 Технологическая игла^①

- 1 = 1,7 мм (0,065 дюйма)
- 2 = 2,1 мм (0,083 дюйма)
- 3 = 2,8 мм (0,110 дюйма)
- 4 = трубка 4,8 мм (0,188 дюйма)

① Допустимые комбинации: 11, 12, 22, 23, 32 и 44.
32 рекомендуется в качестве стандартной конфигурации.

4 Дренажная игла^①

- 1 = 1,7 мм (0,065 дюйма)
- 2 = 2,1 мм (0,083 дюйма)
- 3 = 2,8 мм (0,110 дюйма)
- 4 = дренажное отверстие 3,6 мм (0,140 дюйма), без иглы

① Допустимые комбинации: 11, 12, 22, 23, 32 и 44.
32 рекомендуется в качестве стандартной конфигурации.

5 Охладитель проб

(основная шкала: градусы Фаренгейта;
дополнительная шкала: градусы Цельсия)

- X = без охладителя и термометра
- B = охладитель с термометром (от -40 до 160 °F)
- C = охладитель с термометром (от 0 до 200 °F)
- D = охладитель с термометром (от 0 до 250 °F)
- E = охладитель с термометром (от 50 до 300 °F)
- F = охладитель с термометром (от 50 до 550 °F)

6 Торцевое соединение

- S4** = 1/4 дюйма (1/2 дюйма для охлаждающей воды)
- 6M** = 6 мм (12 мм для охлаждающей воды)

7 Опции

- EN** = контрольно-измерительные шкалы будут выполнены в дюймовых единицах измерения (фунты на кв. дюйм, ман. / станд. футы³/ч) вместо метрических (бары / станд. л/мин)
 - KZ** = перфторуглерод FFKM^①
 - S** = не допускается использовать ленту из PTFE
- Нет обозначения = без дополнительных опций

① MVS и обратные клапаны на линиях продувки оснащены уплотнительными кольцами из перфторуглерода FFKM.

В стандартной конфигурации система GSL производит дозирование в бутылку типа Boston Round или лабораторную бутылку без защитного покрытия. Все пробоотборники должны использоваться вместе с совпадающей по размеру бутылкой для отбора проб. Можно использовать бутылки со сплошной крышкой либо с крышкой с мембраной.

Крышка с мембраной в процессе отбора пробы образует устойчивое уплотнение вокруг дозирующей иглы, предотвращая непреднамеренный выход газов. После извлечения бутылки из пробоотборника мембрана уменьшает вероятность проливания и выхода образовавшихся газов в ходе транспортировки, не требуя от оператора никаких дополнительных действий.

При выборе способа отбора проб с открытой бутылкой ее после операции можно закрыть сплошной крышкой для хранения или транспортировки. Этот способ не рекомендуется применять при отборе летучих жидкостей, поскольку после закрытия бутылки в ней может возникнуть давление.

Компания Swagelok предлагает стеклянные бутылки для использования с пробоотборниками GSL, а также соответствующие сплошные крышки и крышки с мембраной (коды заказа приведены ниже). Пробоотборники GSL совместимы с бутылками конструкции Boston Round различных типов, представленных на рынке и имеющих соответствующие номинальные размеры.

Boston Round								
Габариты бутылей				Коды заказа				
Размер, унции	Диаметр, мм (дюймы)	Высота, мм (дюймы)	Размер резьбы	Прозрачная бутылка	Желтая бутылка	Сплошная крышка	Крышка с отверстием	Мембрана
2	39 (1,5)	94 (3,7)	20-400	GSL-BOTTLE-02OZ	GSL-BOTTLE-02OZ-AM	GSL-CAP-20-400	GSL-CAP-20-400-H	GSL-SEPTUM-20
4	48 (1,9)	112 (4,4)	22-400	GSL-BOTTLE-04OZ	GSL-BOTTLE-04OZ-AM	GSL-CAP-22-400	GSL-CAP-22-400-H	GSL-SEPTUM-22
8	60 (2,4)	137 (5,4)	24-400	GSL-BOTTLE-08OZ	GSL-BOTTLE-08OZ-AM	GSL-CAP-24-400	GSL-CAP-24-400-H	GSL-SEPTUM-24
16	75 (3,0)	168 (6,6)	28-400	GSL-BOTTLE-16OZ	GSL-BOTTLE-16OZ-AM	GSL-CAP-28-400	GSL-CAP-SEPTUM-28-400	
32	94 (3,7)	210 (8,3)	33-400	GSL-BOTTLE-32OZ	GSL-BOTTLE-32OZ-AM	GSL-CAP-33-400	GSL-CAP-SEPTUM-33-400	

Примечания.

- Бутылки выполнены из стекла и поставляются без крышки.
- Сплошные крышки изготовлены из черного фенопласта с конической прокладкой из полиэтилена.
- Крышки с отверстием изготовлены из черного фенопласта.
- Крышки с отверстием с размером резьбы 28-400 и 33-400 изготовлены из белого полипропилена с прикрепленной силиконовой мембраной с торцом из PTFE.
- Мембраны изготовлены из силикона с торцом из PTFE.

Лабораторные бутылки								
Габариты бутылей				Коды заказа				
Размер, см ³	Диаметр, мм (дюймы)	Высота, мм (дюймы)	Размер резьбы	Прозрачная бутылка	Желтая бутылка	Сплошная крышка	Крышка с отверстием	Мембрана
50	46,0 (1,8)	88,0 (3,5)	GL32	GSL-BOTTLE-0050	-	GSL-CAP-GL32	GSL-CAP-GL32-H	GSL-SEPTUM-GL32
100	56,0 (2,2)	100 (3,9)	GL45	GSL-BOTTLE-0100	GSL-BOTTLE-0100-AM	GSL-CAP-GL45	GSL-CAP-GL45-H	GSL-SEPTUM-GL45
250	70,0 (2,8)	138 (5,4)	GL45	GSL-BOTTLE-0250	GSL-BOTTLE-0250-AM	GSL-CAP-GL45	GSL-CAP-GL45-H	GSL-SEPTUM-GL45
500	86,0 (3,4)	176 (6,9)	GL45	GSL-BOTTLE-0500	GSL-BOTTLE-0500-AM	GSL-CAP-GL45	GSL-CAP-GL45-H	GSL-SEPTUM-GL45
1000	101 (4,0)	225 (8,9)	GK45	GSL-BOTTLE-1000	GSL-BOTTLE-1000-AM	GSL-CAP-GL45	GSL-CAP-GL45-H	GSL-SEPTUM-GL45

Вспомогательные принадлежности

Для систем отбора лабораторных проб предлагаются различные принадлежности, включая следующие.

- Дополнительные КИП: манометры, ротаметры и датчики.
- Охладители проб производства компании Sentry.
- Соединения с технологическим оборудованием: резьбовые и фланцевые.
- Корпуса и стойки (см. пример ниже).
- Средства автоматизации: для автоматизации операций отбора проб можно установить пневматический или электрический клапан.
- Необычные сплавы: определенные детали могут быть изготовлены из сплавов 400, С-276 или 600.

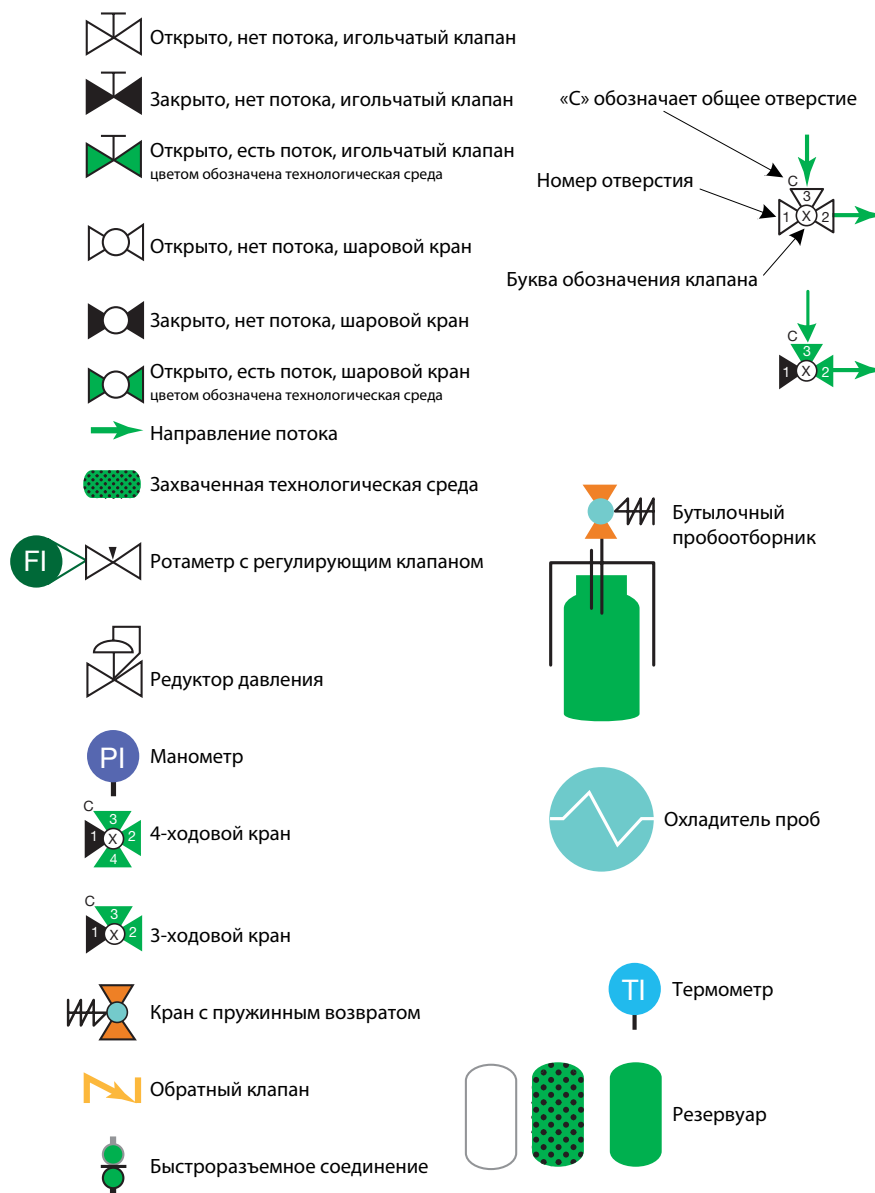
За дополнительной информацией обращайтесь в уполномоченный центр торговли и сервисного обслуживания.



Вариант размещения системы отбора проб в корпусе на стойке

Глоссарий — описание графических обозначений на схемах

В схемах движения потока систем отбора проб, описанных в настоящем руководстве по применению, используются следующие графические обозначения. Справочную информацию см. на обратной стороне данной страницы.



Подбор изделий с учетом требований безопасности
При выборе изделия следует принимать во внимание всю систему в целом, чтобы обеспечить ее безопасную и бесперебойную работу. Соблюдение назначения устройств, совместимости материалов, надлежащих рабочих параметров, правильный монтаж, эксплуатация и обслуживание являются обязанностями проектировщика системы и пользователя.

⚠ ПРЕДУПРЕЖДЕНИЕ
Запрещается совместное использование и замена продуктов или компонентов Swagelok, на производство которых не распространяются отраслевые стандарты проектирования (в том числе торцевых соединений трубных обжимных фитингов Swagelok), продуктами или компонентами других производителей.

Информация о гарантии

На изделия Swagelok предоставляется ограниченная гарантия компании Swagelok на весь срок службы. Чтобы получить экземпляр условий гарантии, посетите веб-сайт www.swagelok.ru или обратитесь к своему уполномоченному представителю компании Swagelok.