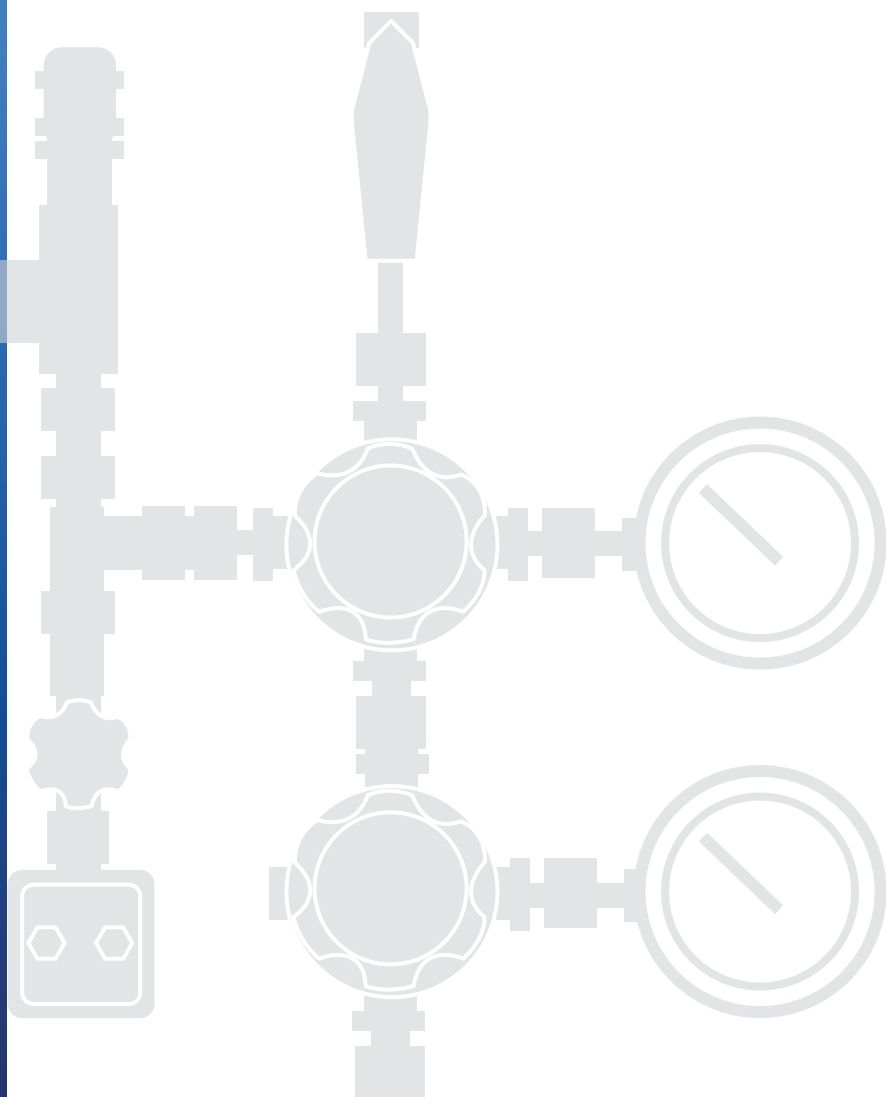


Системы подачи и распределения газов

Руководство по применению



Конфигурируемость.
Доступность.
Надежность.

Swagelok®

Содержание

Что представляет собой система подачи и распределения газов	3
Как выбор регулятора давления влияет на эффективность подачи и распределения газов	5
Описание графических обозначений	9
Системы подачи и распределения газов Swagelok ...	9
Разрядная рампа Swagelok (SSI)	
Описание	10
Принципиальная схема	11
Информация по размещению заказа	12
Габариты	13
Газовый щит Swagelok (SGP)	
Описание	14
Принципиальная схема	16
Информация по размещению заказа	17
Габариты	18
Подсистема места потребления Swagelok (SPU)	
Описание	19
Принципиальная схема	20
Информация по размещению заказа	21
Габариты	22
Подсистема переключения Swagelok (SCO)	
Описание	23
Принципиальная схема	24
Информация по размещению заказа	25
Габариты	26

Что представляет собой система подачи и распределения газов

Подача и распределение газов — критически важная функция для многих промышленных, исследовательских и производственных предприятий. Безопасная, надежная и эффективная подача газов в необходимое место обеспечивает основу для успешной работы. Системы подачи и распределения газов доставляют газы от источника высокого давления до установки при значениях давления и расхода, соответствующих конкретной области применения. Чаще всего они создаются на основе одной или нескольких ступеней регулирования давления и могут состоять из четырех типовых подсистем: разрядной рампы, подсистемы регулирования давления основного газа, подсистемы автоматического переключения и подсистемы места потребления.

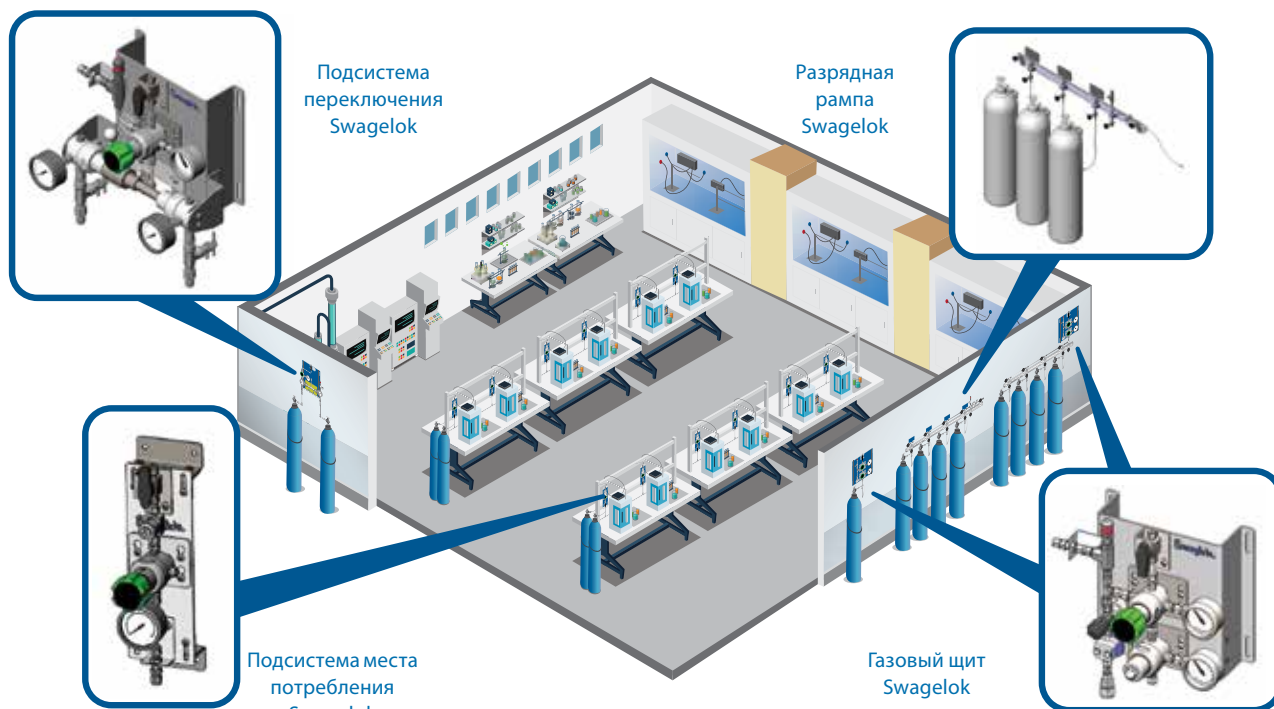


Рисунок 1. Пример лаборатории

Разрядная рампа

Разрядная рампа устанавливает соединение между источником газа высокого давления (одним или несколькими газовыми цилиндрами или баллонами) и остальной частью системы подачи и распределения газов. Она должна состоять из соответствующих соединений с баллоном, шлангов, трубок и фильтров, а также выпускных, продувочных и перепускных компонентов, чтобы газ безопасно поступал в подсистему регулирования давления основного газа или подсистему автоматического переключения. В случае единственного газового баллона разрядная рампа может содержать только шланг и соединение с баллоном. Однако для нескольких баллонов в системах с высоким потреблением газа может потребоваться клапанный блок с несколькими шлангами и клапанами, ведущими к единому выходному соединению с подсистемой регулирования давления основного газа или подсистемой автоматического переключения.

Подсистема места потребления

Подсистема места потребления, расположенная близко к месту потребления газа, зачастую представляет собой наименее сложную из четырех основных подсистем подачи и распределения газов, но является важнейшей последней ступенью регулирования давления перед использованием газа. Подсистемы места потребления, обычно состоящие из регулятора давления, манометра и запорного клапана, предоставляют операторам и техническим специалистам удобный и точный метод регулирования давления в соответствии с требованиями испытательного стенда или оборудования.

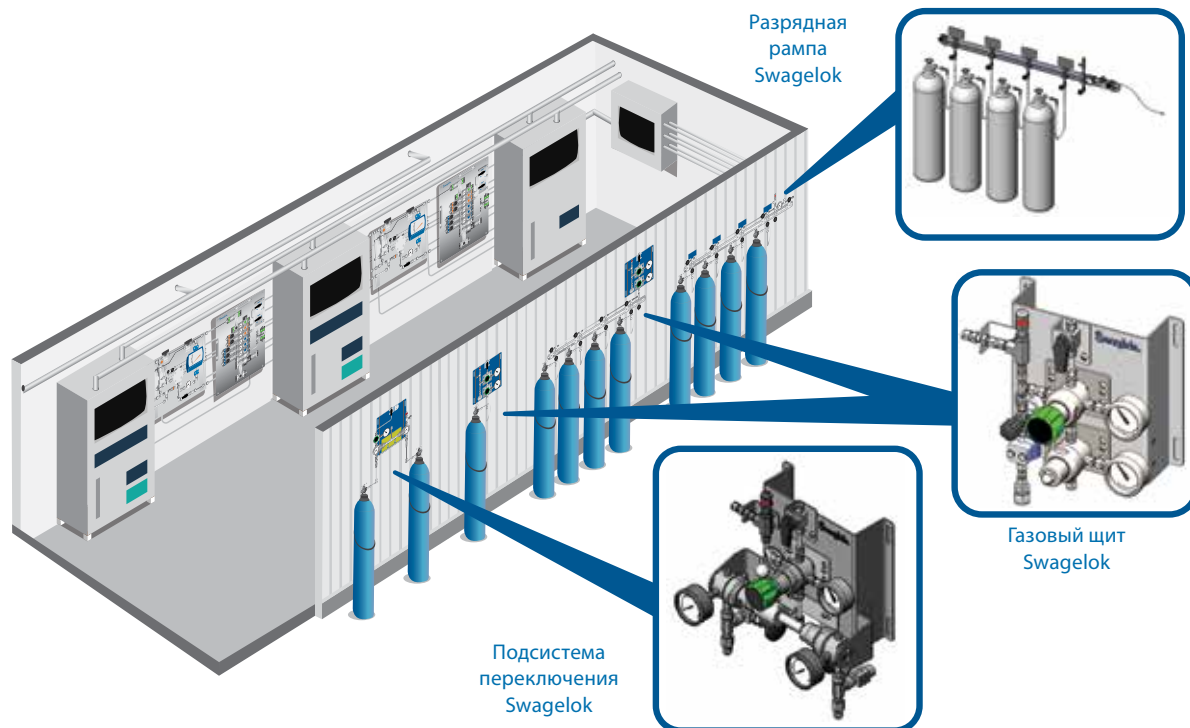


Рисунок 2. Пример анализаторного шельтера

Подсистема регулирования давления основного газа

Подсистема регулирования давления основного газа, обычно расположенная близко к источнику газа, представляет собой первую ступень понижения давления исходного газа. Зачастую затем газ направляется в установку, лабораторию, анализаторный шельтер или на оборудование, его потребляющее. Подсистемы регулирования давления основного газа должны гарантировать подачу газа при необходимых значениях давления и расхода. Понижение давления осуществляется с помощью одной ступени (одиночный регулятор давления) или двух ступеней (сдвоенный регулятор давления).

Подсистема автоматического переключения

Являясь специальной версией подсистемы регулирования давления основного газа, подсистема автоматического переключения или постоянной подачи газа не только служит первой точкой регулирования давления, но и обеспечивает бесперебойную подачу газа. За счет заданных со смещением уставок двух регуляторов давления данная подсистема незаметно переключается с одного источника газа на другой. Это позволяет системе продолжать работу во время смены источника основного газа с одного баллона на другой.

Как выбор регулятора давления влияет на эффективность подачи и распределения газов

Правильно подобранные регуляторы давления подходящего размера — критически важное условие для надлежащего функционирования системы подачи и распределения газов. При выборе регулятора давления для систем подобного типа важнейшее значение имеют следующие характеристики: падение давления, эффект закрытия или падение давления при открытии, запертый поток и эффект нагнетаемого давления.

Падение давления, падение давления при открытии, запертый поток и эффект нагнетаемого давления

Лучше всего эксплуатировать регулятор давления в рамках самой прямой, или самой горизонтальной, части кривой расхода. Более того, идеальной кривой расхода является прямая линия. Однако ни один регулятор давления не может обеспечить идеальную прямую линию в полном диапазоне давлений ввиду ограничений внутренних компонентов.

Обычно кривая расхода состоит из трех частей (рисунок 3):

- идеальный рабочий диапазон — относительно прямая часть в середине;
- крутое падение в крайней левой части, указывающее на падение давления при открытии или эффект закрытия;
- крутое падение в крайней правой части, указывающее на область запертого потока.

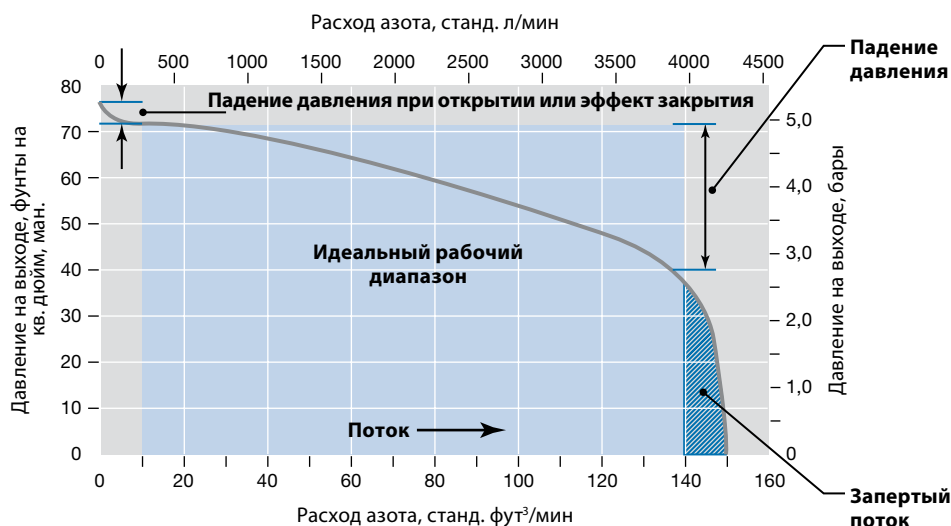


Рисунок 3. Эта типовая кривая расхода редуктора давления иллюстрирует несколько явлений, включая идеальный рабочий диапазон, падение давления, запертый поток и падение давления при открытии или эффект закрытия.

Падение давления

Прямая часть в середине не является идеально прямой. Она нисходящая, что отражает падение давления. По мере повышения расхода давление на выходе падает, а степень его падения зависит от конструкции регулятора давления и параметров системы. Падение является относительно умеренным в прямой части кривой, но становится довольно резким по ее краям.

Подача на регулятор давления, которое значительно ниже, чем номинальное давление на выходе, приведет к намного большему падению давления, чем в случае, когда номинальное давление на выходе близко к фактическому давлению в системе. Выбор регулятора давления, который соответствует требованиям к давлению на входе, позволяет уменьшить перепад давления на оборот рукоятки, улучшить контроль и расширить идеальный рабочий диапазон.

Падение давления седла или эффект закрытия

Падение давления седла происходит в крайней левой части кривой регулятора давления (рисунок 3), где первоначально наблюдается резкое падение давления. Рассматривая кривую слева направо, представьте, что в системе нет расхода. Регулятор настроен на определенное давление, но расхода нет. Затем представьте, что оператор медленно открывает выходной клапан, чтобы начать движение потока среды. Это незамедлительно приводит к резкому падению давления, поскольку регулятору сложно поддерживать давление в данном месте. Регулятор давления, работающий на этом участке резкого падения кривой, может издавать треск или пульсацию при переключении между режимами наличия и отсутствия расхода.

Теперь рассмотрите кривую справа налево. Представьте, что система работает на прямом участке кривой. Затем представьте, что оператор медленно закрывает выходной клапан, уменьшая расход почти до нуля. При приближении состояния отсутствия расхода регулятор с трудом справляется с поддержанием заданного давления. Он вновь может издавать треск. В конце концов регулятор давления закроется со щелчком, и расход прекратится. Это называется эффектом закрытия.

По сути, термины «падение давления при открытии» и «эффект закрытия» взаимозаменяемы. Иногда эффектом закрытия называют оба состояния. Не рекомендуется использовать регулятор давления в таких состояниях. Данные расхода регулятора давления не всегда отражают эффект закрытия, особенно в случае с моделями высокого расхода. Как правило, давление закрытия составляет менее 5 % от общего диапазона регулирования давления для соответствующей модели.

Запертый поток

Запертый поток наблюдается в крайней правой части кривой. См. область запертого потока на рисунке 3, в которой давление начинает резко падать со скоростью 140 станд. футов³/мин (3960 станд. л/мин). В этой точке потребности в расходе превысили возможности регулятора давления. Здесь регулятор давления широко открыт и больше не регулирует давление. Из устройства регулирования давления он превратился в открытое отверстие. Увеличение расхода на выходе до этой точки и далее делает регулятор давления неэффективным. Не рекомендуется использовать регулятор давления в области запертого потока из-за резкого падения давления и потери контроля над ним.

Обратите внимание, что коэффициент расхода (C_v) измеряется в полностью открытом положении регулятора давления и поэтому не отражает его общую эффективность. Фактически, выбор регулятора давления исключительно по показателю C_v может привести к его неудовлетворительной работе. Если расход в системе находится в пределах диапазона C_v регулятора давления, можно подумать, что регулятор имеет подходящий «размер». Но это не всегда так. Показатель C_v отражает максимальный расход регулятора давления. При максимальном расходе регулятор уже не может регулировать давление.

Эффект нагнетаемого давления

Эффект, или зависимость, нагнетаемого давления (SPE) — это отношение, описывающее изменение давления на выходе при изменении давления на входе на 100 фунтов на кв. дюйм (6,8 бара). Другими словами, каждый раз при падении давления на входе на 100 фунтов на кв. дюйм (6,8 бара) давление на выходе будет возрастать на X фунтов на кв. дюйм. X — это и есть величина SPE. В стандартных редукторах давления давление на выходе возрастает по мере снижения входного давления. При повышении давления на входе наблюдается обратная ситуация. Это характерно для систем с газовыми баллонами. Данный эффект также может проявляться при включении или выключении системы.

Вышеуказанные аспекты работы регулятора давления важны для систем подачи и распределения газов. Чтобы узнать о других аспектах его работы, см. *Технический бюллетень по кривым расхода регуляторов давления*, MS-06-114.

Ниже указаны ключевые факторы, на которые следует обратить внимание при выборе системы подачи и распределения газов.

Безопасность

Системы подачи и распределения газов могут использоваться для транспортировки газов, утечка которых может нанести вред операторам, оборудованию и окружающей среде. Кроме того, основная функция системы подачи и распределения газов — снизить высокое исходное давление газов до приемлемого показателя перед их попаданием в место потребления. Конструкция и компоненты системы подачи и распределения газов должны тщательно подбираться для обеспечения беспроблемной работы.

При выборе компонентов, используемых в системе подачи и распределения газов, важно удостовериться, что номинальные параметры давления и температуры, а также метод работы соответствуют требованиям системы. Например, несмотря на то что шаровой кран на четверть оборота и многооборотный игольчатый клапан могут иметь одинаковые номинальные параметры, они предназначены для разных целей и областей применения. Если шаровые краны подходят для большинства систем, то использование быстродействующего крана на четверть оборота в кислородной системе может привести к большим скачкам давления и потенциально опасным условиям. (Дополнительные факторы выбора клапанов для кислородных систем см. в документе **Безопасность кислородных систем**, MS-06-13.) Кроме того, клапаны регулирования давления, такие как перепускные клапаны и регуляторы давления, должны иметь размер, обеспечивающий работу в полном диапазоне потенциальных значений давления и расхода, чтобы гарантировать эффективную и безопасную работу системы.

В качестве дополнительного шага проектировщики могут включить в систему отверстие с ограничением расхода, как правило, расположенное близко к источнику газа, чтобы ограничить максимальный расход в случае серьезной утечки или поломки за клапаном. Такие отверстия позволяют просто и эффективно повысить безопасность систем подачи и распределения газов.

Надежность / время бесперебойной работы

Простой системы подачи и распределения газов может повлиять на другие процессы, лабораторные испытания или такое оборудование, как анализаторы. Он может вызвать необходимость в техобслуживании или расходах на запчасти. В случае с системами подачи и распределения газов надежность не ограничивается предотвращением утечек и износа компонентов. Подача газов должна осуществляться в пределах требуемого диапазона значений давления и расхода в течение всего срока службы системы. Для этого система подачи и распределения газов должна надежно доставлять газ в соответствии с меняющимися условиями техпроцесса, требованиями к испытаниям и потребностями оборудования. Важно подобрать надлежащий размер компонентов регулирования давления и изоляции потока для соответствия широкому диапазону параметров, чтобы систему можно было эффективно использовать без модифицирования по мере изменения потребностей. И наоборот, компоненты, соответствующие слишком широкому диапазону параметров, могут быть недостаточно эффективны в наиболее важном диапазоне, что отрицательно отразится на эффективности системы в целом. Важно подобрать компоненты, которые не только достаточно надежны, но и имеют подходящий размер для максимальной эффективности в ожидаемом диапазоне параметров расхода и давления.

Сокращение / устранение расходов

Газ может быть дорогой статьей бюджета, поэтому утечки в системах подачи и распределения газов или неиспользованный газ в баллонах будут означать пустую трату денег. Кроме того, замена или техобслуживание систем подачи и распределения газов, имеющих утечки или не функционирующих надлежащим образом, расходует деньги и ресурсы, которым можно найти более полезное применение.

Важнее всего, чтобы системы подачи и распределения газов доставляли газы в назначенное место потребления и никуда больше. Даже самые обычные газы могут составлять значительную долю расходов предприятия. Расходы станут еще более значительными, если учесть дорогие газы, такие как гелий, водород или специальные смеси. Утечки в соединениях — это очень распространенный источник финансовых убытков в системах подачи и распределения газов. Несмотря на то что резьбовые соединения часто применяются в системах подачи и распределения газов, они подвержены утечкам. Использование компрессионных фитингов там, где это возможно, сводит к минимуму вероятность утечек, особенно после переделки поврежденных соединений.

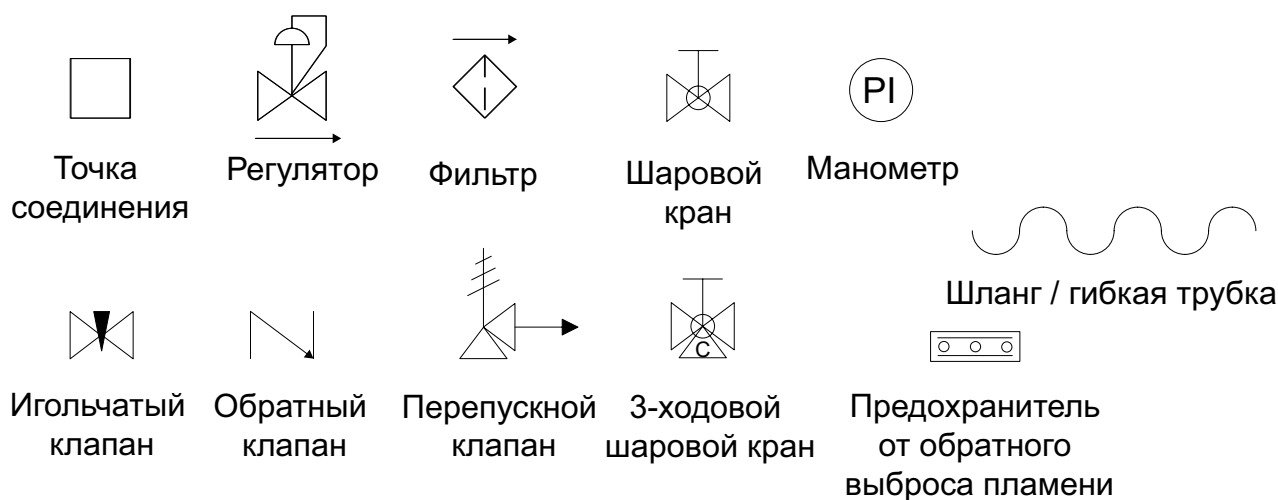
Время / ресурсы

Во всех отраслях у пользователей все меньше и меньше времени и ресурсов для создания и техобслуживания систем подачи и распределения газов на месте эксплуатации. Кроме того, по мере ухода на пенсию пожилых сотрудников теряются знания и опыт, необходимые для заказа соответствующих продуктов (а именно, регуляторов давления) или проектирования соответствующей системы. Зачастую предприятия сталкиваются со сжатыми сроками сдачи проектов, и у них нет времени или средств на испытание систем во время монтажа. Однако если системы не работают надлежащим образом, приходится тратить время и ресурсы на поиск и устранение неисправностей и техобслуживание.

Очень часто устранение проблем, возникших в системе подачи и распределения газов, становится главным приоритетом, поскольку эти проблемы влияют на работу других систем. Желательно предотвращать такие проблемы, как утечки в соединениях, путем использования компрессионных фитингов вместо резьбовых соединений, но иногда техобслуживание все же требуется. Чтобы свести к минимуму воздействие планового или внепланового техобслуживания на системы подачи и распределения газов, конструкция системы должна допускать быстрый доступ и простую замену компонентов. Минимизация времени, необходимого для получения доступа к деталям с целью проведения техобслуживания, позволит увеличить продуктивность технических специалистов и быстрее вводить системы в эксплуатацию для бесперебойной работы предприятия.

Описание графических обозначений

В принципиальных схемах, описанных в настоящем руководстве по применению, используются следующие графические обозначения. Используйте эту страницу как справочную информацию.



Системы подачи и распределения газов Swagelok

Компания Swagelok предлагает четыре стандартных типа систем, охватывающих четыре типовые подсистемы:

- SSI — разрядная рампа Swagelok;
- SGP — газовый щит Swagelok;
- SCO — подсистема переключения Swagelok;
- SPU — подсистема места потребления Swagelok.

Все эти системы отличаются высокой степенью конфигурирования, и компоненты можно легко извлекать из них или заменять для техобслуживания благодаря различным вариантам монтажа и использованию трубных обжимных фитингов Swagelok. Конструкции систем подачи и распределения газов Swagelok позволяют без труда обеспечить максимально эффективное потребление газа в баллонах. Системы полностью собираются с использованием высококачественных герметичных компонентов Swagelok и проходят испытания перед доставкой. Это гарантирует надежную и долговечную работу ваших систем и позволяет сократить расходы, время и ресурсы, необходимые для поиска и устранения неисправностей и проведения техобслуживания. Ознакомьтесь с подробной информацией о каждой из них.

Разрядная рампа Swagelok (SSI)

Для установок, потребляющих много газа или требующих дополнительную регулировку перед подачей на газовой щит Swagelok (SGP), можно использовать разрядную рампу Swagelok (SSI). Она, как правило, содержит компоненты для изоляции, выпуска и продувки. Кроме того, в разрядной рампе присутствуют шланги или выводы из закаленных трубок для соединения каждого баллона с клапанным блоком.

Номинальное давление в SSI ограничено значением 4351 фунт на кв. дюйм, ман. (300 бар).

К числу особенностей SSI относятся:

- конфигурируемый отсек для баллонов с широким выбором методов хранения;
- маркировочные бирки для баллонов;
- возможность изолировать отдельные газовые баллоны или весь клапанный блок для максимальной безопасности.

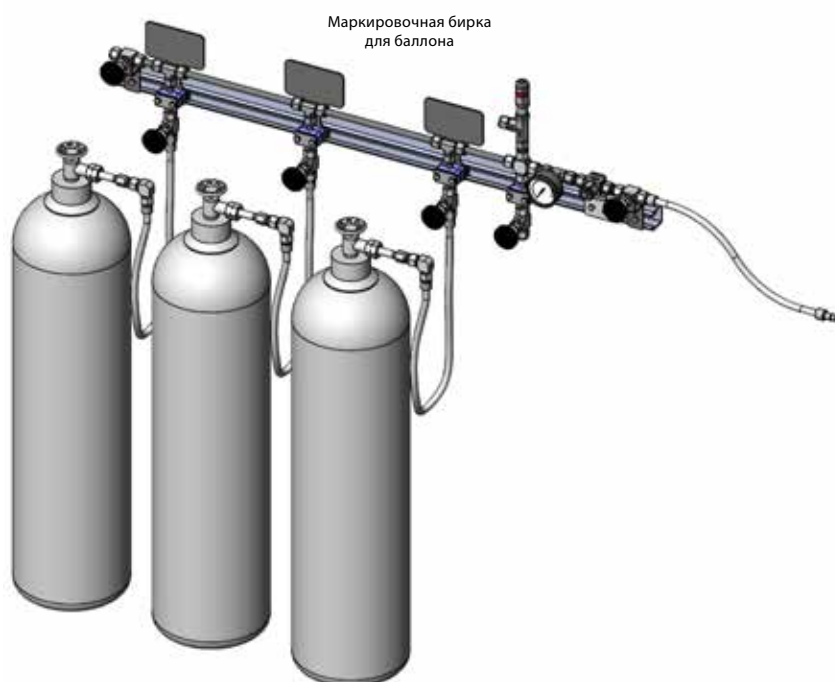


Рисунок 4. SSI для трех баллонов



Рисунок 5. SSI для одного баллона без рейки

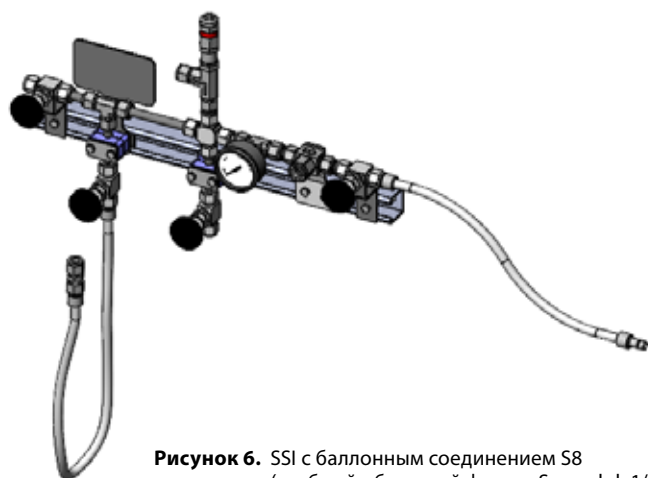


Рисунок 6. SSI с баллонным соединением S8 (трубный обжимной фитинг Swagelok 1/2 дюйма)

Подсистема может содержать:

- трубные обжимные фитинги Swagelok;
- бесшовные трубки;
- фильтр серии TF;
- перепускной клапан серии R;
- шланг Swagelok;
- манометры серии PGI (63C);
- игольчатый клапан серии D с невращающимся штоком;
- кронштейны и прочий крепеж.

SSI (продолжение)

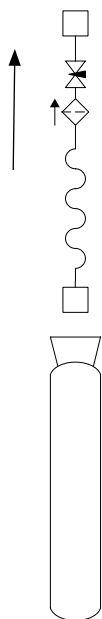


Рисунок 7. Принципиальная схема SSI для одного баллона

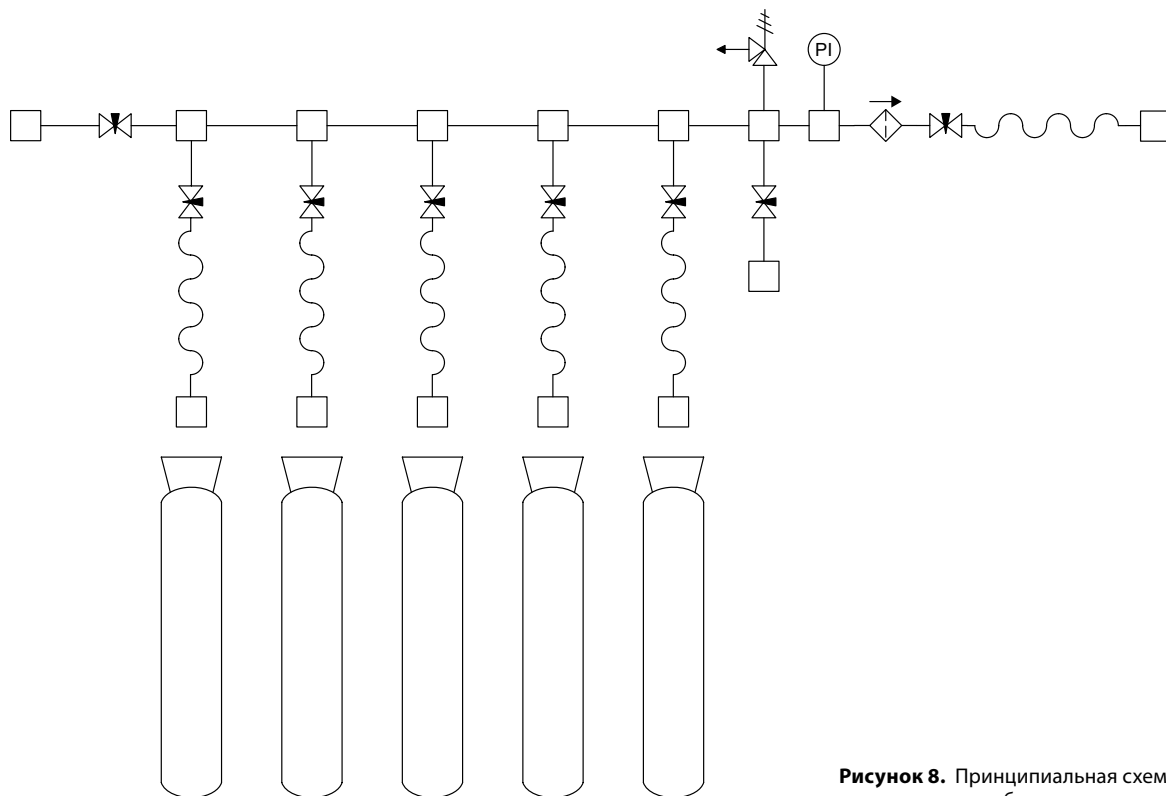


Рисунок 8. Принципиальная схема SSI для пяти баллонов

SSI (продолжение)

Информация по размещению заказа

Код заказа составляется путем комбинирования обозначений в указанной ниже последовательности.

SSI **1** **2** **3** **4** **5** **6** **7** **8** **9** **10** **11** **12**
N **4** **C2** **8** **1** **1** **0** **1** **1** **TH** **S8** **E**

1 Тип газа

N = инертный
O = кислород^①

① Указание кислорода в качестве типа газа может ограничить выбор других доступных компонентов.

2 Количество баллонов

0 = Один баллон без рейки
1 = Монтаж на рейку, 1 баллон
2 = Монтаж на рейку, 2 баллона
3 = Монтаж на рейку, 3 баллона
4 = Монтаж на рейку, 4 баллона
5 = Монтаж на рейку, 5 баллонов

3 Желаемое соединение с баллонами

См. справочные таблицы ниже

4 Наруж. диам. трубки

4 = 1/4 дюйма
8 = 1/2 дюйма
A = 6 мм
B = 12 мм

5 Запорный клапан

0 = нет
1 = на главном трубопроводе
2 = на отдельных баллонах
3 = на главном трубопроводе и отдельных баллонах

6 Выпускной клапан

0 = нет
1 = на главном выпуске

7 Продувочный клапан

0 = нет
1 = на главном трубопроводе

8 Перепускной клапан

0 = нет
1 = да
2 = по стандартам страны или региона

9 Манометр

0 = нет
1 = да

10 Входное соединение

TH = шланг TH
XT = шланг XT
FM = шланг FM
FX = шланг FX
8R = шланг из термопластика
FP = вывод
MP = метрический вывод
FR = прямоугольная катушка
MR = металлическая прямоугольная катушка

11 Выходное соединение

00 = отсутствует
S4 = трубный обжимной фитинг Swagelok 1/4 дюйма
S8 = трубный обжимной фитинг Swagelok 1/2 дюйма
M6 = трубный обжимной фитинг Swagelok 6 мм
M2 = трубный обжимной фитинг Swagelok 12 мм
F4 = внутренняя резьба NPT 1/4 дюйма
TH = шланг TH
XT = шланг XT
FM = шланг FM
FX = шланг FX
8R = шланг из термопластика
FP = вывод
MP = метрический вывод
FR = прямоугольная катушка
MR = металлическая прямоугольная катушка

12 Варианты исполнения

H = испытание гелием на герметичность
E = Сертификат на материалы

Примечание. В конце кода заказа можно добавить различные варианты исполнения.

		Позиция 3, символ 1				
		CGA	BS341 (250 бар)	BS341 (300 бар)	DIN477-1 <= (200 бар)	DIN477-1 > (200 бар)
		C	B	3	D	5
Позиция 3, символ 2	1		BS-1	BS-31	DIN-1	
	2	CGA 680		BS-32		
	3	CGA 695	BS-3			
	4		BS-4			DIN-54
	5				DIN-5	DIN-55
	6		BS-6		DIN-6	DIN-56
	7		BS-7		DIN-7	DIN-57
	8		BS-8	BS-38	DIN-8	DIN-58
	9				DIN-9	DIN-59
	0		BS-10	BS-30	DIN-10	
	A				DIN-11	DIN-60
	B	CGA 320	BS-12		DIN-12	
	C		BS-13		DIN-13	
	D	CGA 350	BS-14		DIN-14	
	E		BS-15			
	F	CGA 540	BS-16			
	G	CGA 580				
H	CGA 590					
I						
J	CGA 660					

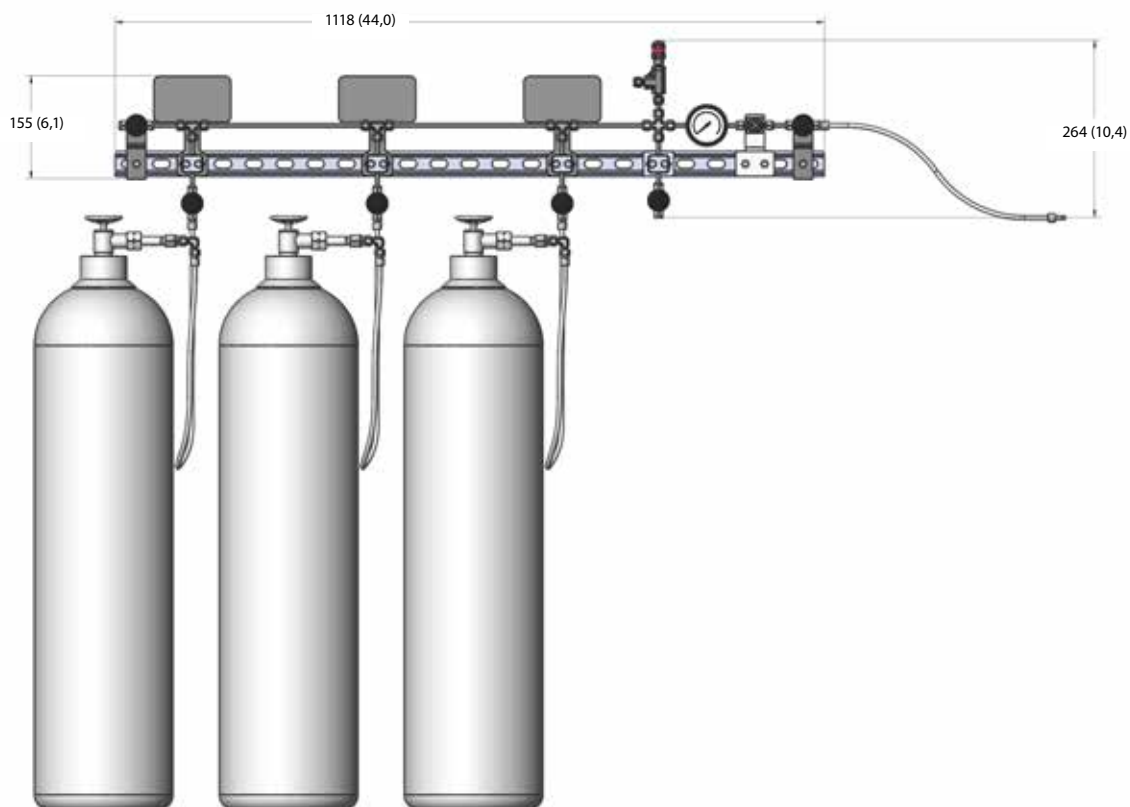
Позиция 3, символы 1 и 2	Торцевые соединения без подсоединения баллонов	
	S4	Трубный обжимной фитинг Swagelok 1/4 дюйма
	S8	Трубный обжимной фитинг Swagelok 1/2 дюйма
	M6	Трубный обжимной фитинг Swagelok 6 мм
	M2	Трубный обжимной фитинг Swagelok 12 мм
	F4	Внутр. резьба NPT 1/4 дюйма
	N4	Наруж. резьба NPT 1/4 дюйма

Примеры

Желаемое соединение с баллонами	Обозначения в позиции 3
CGA 680	C2
B56	B6
BS32	32
DIN-5	D5
Трубный обжимной фитинг Swagelok 1/4 дюйма (без баллона)	S4

SSI (продолжение)**Габариты**

Габариты в миллиметрах (дюймах) приводятся только для справки и могут изменяться.



Газовый щит Swagelok (SGP) — одно- и двухступенчатый

Газовый щит Swagelok (SGP) в основном используется для снижения давления газа непосредственно у источника или вблизи него перед поступлением газа в общую систему подачи и распределения. Благодаря множеству возможных вариаций стандартной конфигурации каждую подсистему можно сконструировать в соответствии с конкретными потребностями и без труда интегрировать в общую установку.

Являясь первой точкой регулирования газа, эти подсистемы могут включать одно- или двухступенчатый механизм регулирования давления для точной доставки газа, обеспечивая при этом минимальный эффект нагнетаемого давления и простоту эксплуатации в зависимости от потребностей системы. Кроме того, они могут содержать несколько вариантов выпускных и перепускных клапанов для повышения безопасности.

К числу особенностей SGP относятся:

- стандартизированная задняя панель, соответствующая ширине стандартных газовых баллонов, чтобы можно было быстро и легко выполнить монтаж на месте эксплуатации без необходимости менять расположение системы;
- простота обслуживания, что позволяет свести к минимуму время простоя при проведении техобслуживания;
- индикаторы давления на входе и на выходе;
- длительный срок службы, особенно в сочетании с разрядной рампой Swagelok (SSI).

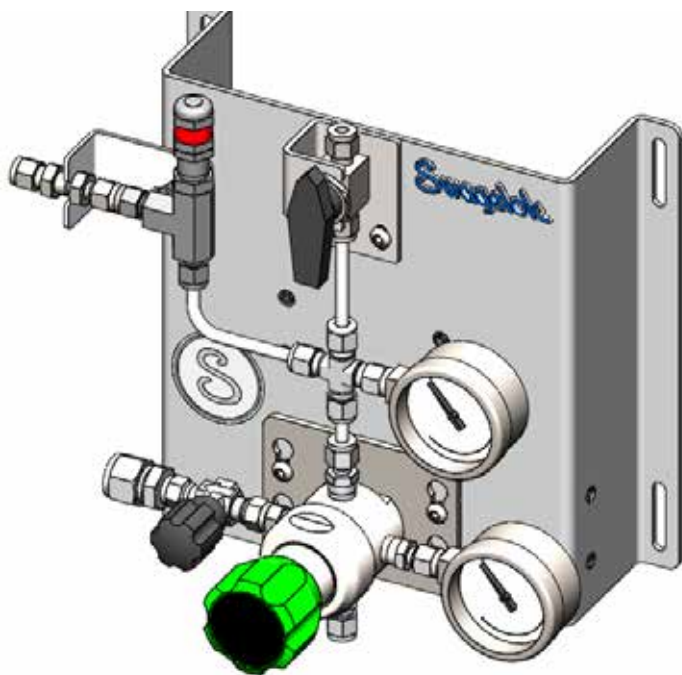


Рисунок 9. Одноступенчатый SGP

Подсистема может содержать:

- регулятор давления серии KPR;
- перепускной клапан серии R3A;
- шаровой кран серии 40G;
- трубные обжимные фитинги Swagelok;
- игольчатый клапан серии D с невращающимся штоком;
- манометры серии PGI (63C);
- бесшовные трубки;
- панель;
- кронштейны и прочий крепеж.

SGP (продолжение)

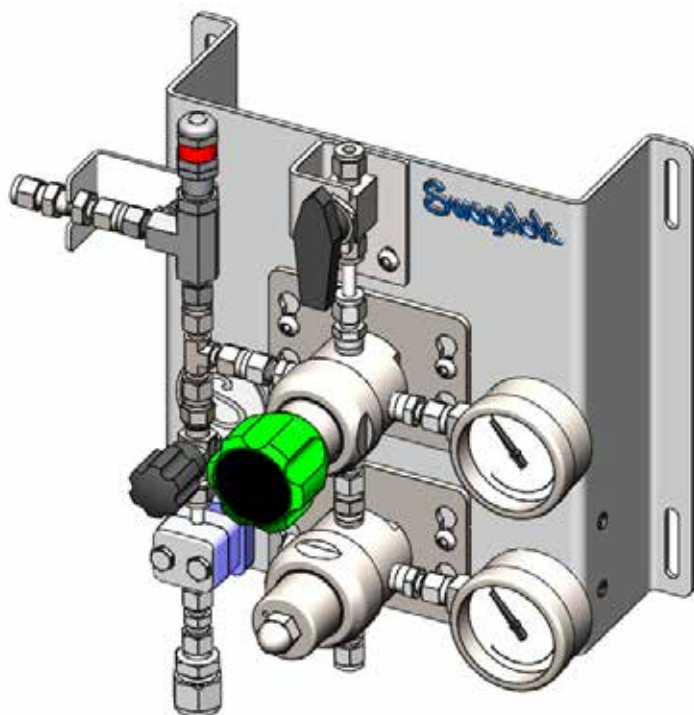


Рисунок 10. Двухступенчатый SGP

Подсистема может содержать:

- регулятор давления серии KPR;
- перепускной клапан серии R3A;
- шаровой кран серии 40G;
- трубные обжимные фитинги Swagelok;
- игольчатый клапан серии D с невращающимся штоком;
- манометры серии PGI (63C);
- бесшовные трубки;
- панель;
- кронштейны и прочий крепеж.

SGP (продолжение)

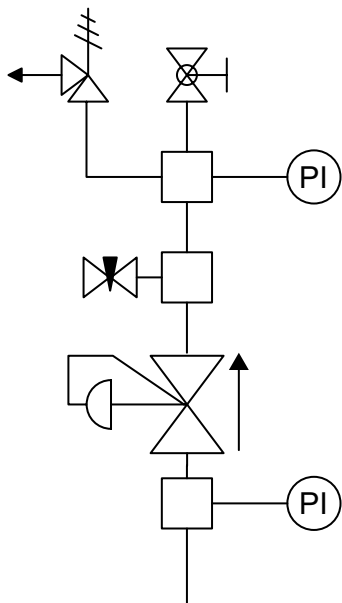


Рисунок 11. Принципиальная схема одноступенчатого SGP

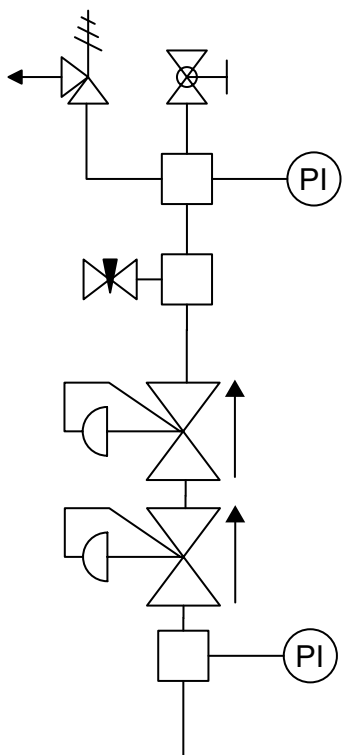


Рисунок 12. Принципиальная схема двухступенчатого SGP

SGP (продолжение)

Информация по размещению заказа

Код заказа составляется путем комбинирования обозначений в указанной ниже последовательности.

SGP **1** **2** **3** **4** **5** **6** **7** **8** **9** **10** **11**
2 **N** **R** **G** **5** **4** **1** **S4** **S4** **S4** **E**

1 Тип щита

- 1 = одноступенчатый
- 2 = двухступенчатый
- Y = двухступенчатый в едином корпусе^①

① Варианты исполнения с коэффициентом расхода 0,02 и с выпускным отверстием с отводом в регуляторе давления недоступны для щита этого типа.

2 Тип газа

- N = инертный
- O = кислород^①

① Указание кислорода в качестве типа газа может ограничить выбор других доступных компонентов.

3 Максимальное давление на входе

- L = 1000 фунтов на кв. дюйм, ман. (68,9 бара)
- R = 3600 фунтов на кв. дюйм, ман (248 бар)
- T = 4351 фунт на кв. дюйм, ман. (300 бар)

4 Диапазон регулирования на выходе

- E = от 0 до 50 фунтов на кв. дюйм, ман. (от 0 до 3,4 бара)
- F = от 0 до 100 фунтов на кв. дюйм, ман. (от 0 до 6,8 бара)
- G = от 0 до 250 фунтов на кв. дюйм, ман. (от 0 до 17,2 бара)
- J = от 0 до 500 фунтов на кв. дюйм, ман. (от 0 до 34,4 бара)

5 C_v (коэффициент расхода)

- 1 = 0,02
- 2 = 0,06
- 5 = 0,2

6 Выходной кран / клапан

- O = без крана / клапана
- 4 = шаровой кран, 1/4 оборота
- L = шаровой кран, 1/4 оборота, блокируемый
- X = 3-ходовой шаровой кран (выпускной / запорный)
- T = 3-ходовой шаровой кран (выпускной / запорный), блокируемый
- D = игольчатый клапан, несколько оборотов

7 Перепускной клапан

- 0 = нет
- 1 = перепускной клапан серии R3A (для инертного газа) / обратный клапан серии CPA (для кислорода)
- 2 = по стандартам страны или региона

8 Входное соединение

- S4 = трубный обжимной фитинг Swagelok 1/4 дюйма
- S6 = трубный обжимной фитинг Swagelok 3/8 дюйма
- S8 = трубный обжимной фитинг Swagelok 1/2 дюйма
- M6 = трубный обжимной фитинг Swagelok 6 мм
- M1 = трубный обжимной фитинг Swagelok 10 мм
- M2 = трубный обжимной фитинг Swagelok 12 мм
- N4 = наружная резьба NPT 1/4 дюйма
- F4 = внутренняя резьба NPT 1/4 дюйма

9 Выходное соединение

- S4 = трубный обжимной фитинг Swagelok 1/4 дюйма
- S6 = трубный обжимной фитинг Swagelok 3/8 дюйма
- S8 = трубный обжимной фитинг Swagelok 1/2 дюйма
- M6 = трубный обжимной фитинг Swagelok 6 мм
- M1 = трубный обжимной фитинг Swagelok 10 мм
- M2 = трубный обжимной фитинг Swagelok 12 мм
- N4 = наружная резьба NPT 1/4 дюйма
- F4 = внутренняя резьба NPT 1/4 дюйма

10 Выпускное соединение

- S4 = трубный обжимной фитинг Swagelok 1/4 дюйма
- S6 = трубный обжимной фитинг Swagelok 3/8 дюйма
- S8 = трубный обжимной фитинг Swagelok 1/2 дюйма
- M6 = трубный обжимной фитинг Swagelok 6 мм
- M1 = трубный обжимной фитинг Swagelok 10 мм
- M2 = трубный обжимной фитинг Swagelok 12 мм
- N4 = наружная резьба NPT 1/4 дюйма
- F4 = внутренняя резьба NPT 1/4 дюйма

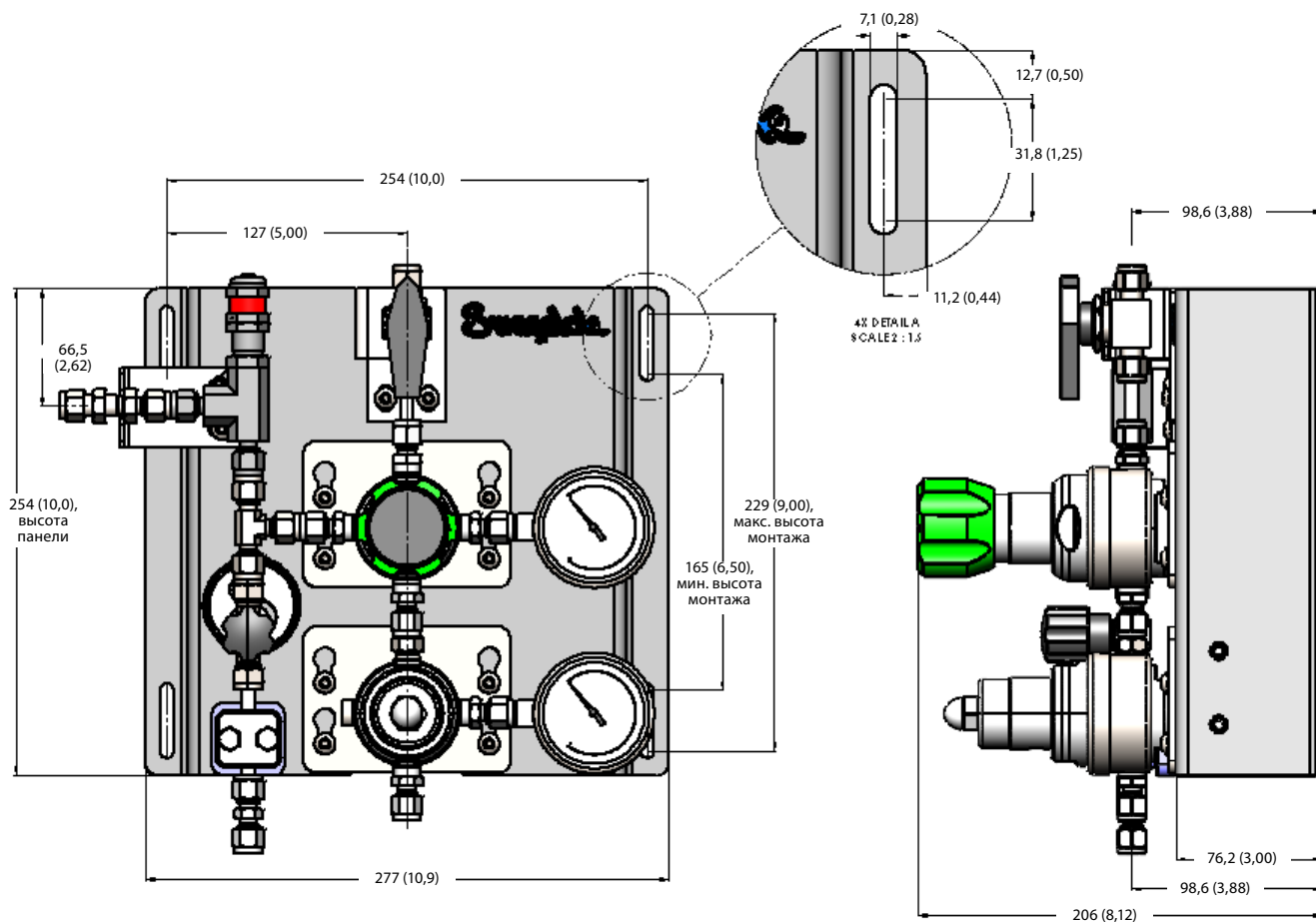
11 Варианты исполнения

- C = улавливаемый выпуск в регуляторе давления
- H = испытание гелием на герметичность
- E = Сертификат на материалы

Примечание. В конце кода заказа можно добавить различные варианты исполнения.

SGP (продолжение)**Габариты**

Габариты в миллиметрах (дюймах) приводятся только для справки и могут изменяться.



Изображен двухступенчатый SGP. Размеры совпадают с одноступенчатыми системами.

Подсистема места потребления Swagelok (SPU)

Подсистема места потребления Swagelok (SPU) является последней точкой регулирования перед использованием газа. Подсистема места потребления, расположенная в конце системы подачи и распределения газа, транспортирует газ к испытательным стендам, вытяжным шкафам, отдельным устройствам и небольшим наборам оборудования. Газ подается в подсистему места потребления из питающего коллектора или из отдельных газовых баллонов после понижения давления с помощью газового щита Swagelok (SGP). Предлагаются подсистемы места потребления Swagelok (SPU) с различными вариантами кронштейнов для крепления к стене, стенду или под столом. Также можно заказать конфигурации со схемой движения потока сверху вниз или снизу вверх в зависимости от установок, которые могут существенно различаются на разных объектах, в разных зданиях или даже в одной системе.

К числу особенностей SPU относятся:

- компактные монтажные кронштейны, обеспечивающие удобство монтажа даже в лабораториях с ограниченным свободным местом на стенах;
- простота обслуживания, что позволяет свести к минимуму время простоя при проведении техобслуживания.

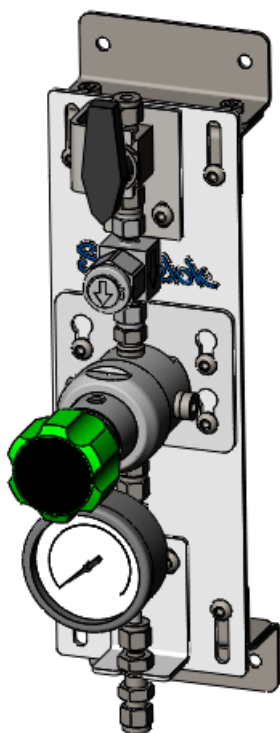


Рисунок 13. SPU со схемой движения потока сверху вниз

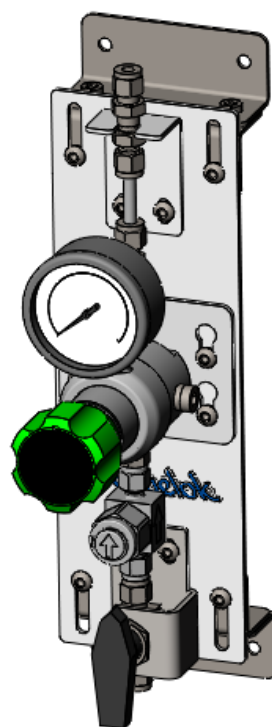


Рисунок 14. SPU со схемой движения потока снизу вверх

Подсистема может содержать:

- регулятор давления серии KPR;
- шаровой кран серии 40G;
- трубные обжимные фитинги Swagelok;
- бесшовные трубки;
- манометры серии PGI (63C);
- фильтр серии TF;
- панель;
- кронштейны и прочий крепеж.

SPU (продолжение)

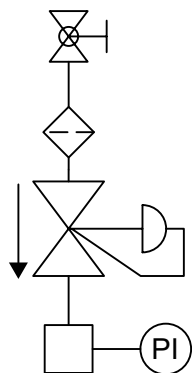


Рисунок 15. Принципиальная схема стандартной SPU

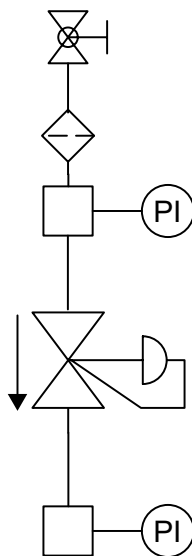


Рисунок 16. Принципиальная схема SPU с манометром на входе

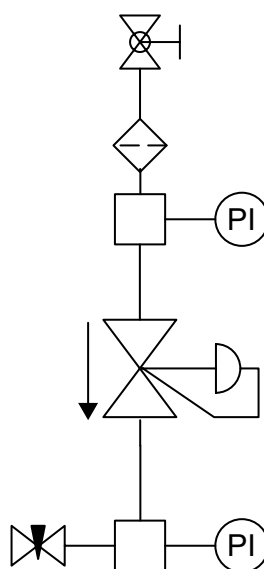


Рисунок 17. Принципиальная схема SPU с манометром на входе и выпуском низкого давления

SPU (продолжение)

Информация по размещению заказа

Код заказа составляется путем комбинирования обозначений в указанной ниже последовательности.

SPU **1** **2** **3** **4** **5** **6** **7** **8** **9** **10** **11** **12**
N **T** **O** **E** **S4** **S4** **4** **0** **1** **0** **5** **E**

1 Тип газа

- N** = инертный
- O** = кислород^①

^① Указание кислорода в качестве типа газа может ограничить выбор других доступных компонентов.

2 Направление потока

- T** = сверху вниз
- V** = снизу вверх

3 Манометры

- O** = только на выходе
- V** = на входе и выходе

4 Диапазон регулирования давления

- D** = от 0 до 25 фунтов на кв. дюйм, ман. (от 0 до 1,7 бара)
- E** = от 0 до 50 фунтов на кв. дюйм, ман. (от 0 до 3,4 бара)
- F** = от 0 до 100 фунтов на кв. дюйм, ман. (от 0 до 6,8 бара)
- G** = от 0 до 250 фунтов на кв. дюйм, ман. (от 0 до 17,2 бара)

5 Входное соединение

- S4** = трубный обжимной фитинг Swagelok 1/4 дюйма
- S6** = трубный обжимной фитинг Swagelok 3/8 дюйма
- S8** = трубный обжимной фитинг Swagelok 1/2 дюйма
- M6** = трубный обжимной фитинг Swagelok 6 мм
- M1** = трубный обжимной фитинг Swagelok 10 мм
- M2** = трубный обжимной фитинг Swagelok 12 мм
- N4** = наружная резьба NPT 1/4 дюйма
- F4** = внутренняя резьба NPT 1/4 дюйма

6 Выходное соединение

- S4** = трубный обжимной фитинг Swagelok 1/4 дюйма
- S6** = трубный обжимной фитинг Swagelok 3/8 дюйма
- S8** = трубный обжимной фитинг Swagelok 1/2 дюйма
- M6** = трубный обжимной фитинг Swagelok 6 мм
- M1** = трубный обжимной фитинг Swagelok 10 мм
- M2** = трубный обжимной фитинг Swagelok 12 мм
- N4** = наружная резьба NPT 1/4 дюйма
- F4** = внутренняя резьба NPT 1/4 дюйма

7 Входной запорный кран / клапан

- 0** = без крана / клапана
- 4** = шаровой кран, 1/4 оборота
- L** = шаровой кран, 1/4 оборота, блокируемый
- X** = 3-ходовой шаровой кран
- T** = 3-ходовой шаровой кран, блокируемый
- D** = игольчатый клапан, несколько оборотов

8 Выпуск

- 0** = без выпуска
- D** = выпуск, несколько оборотов

9 Входной фильтр

- 0** = отсутствует
- 1** = фильтр — 60 мкм (для инертного газа) / 10 мкм (для кислорода)

10 Монтаж

- 0** = на плоскую панель
- W** = настенный монтаж
- T** = сверху (L-образная панель)
- V** = снизу (L-образная панель)

11 C_v (коэффициент расхода)

- 1** = 0,02
- 2** = 0,06
- 5** = 0,2

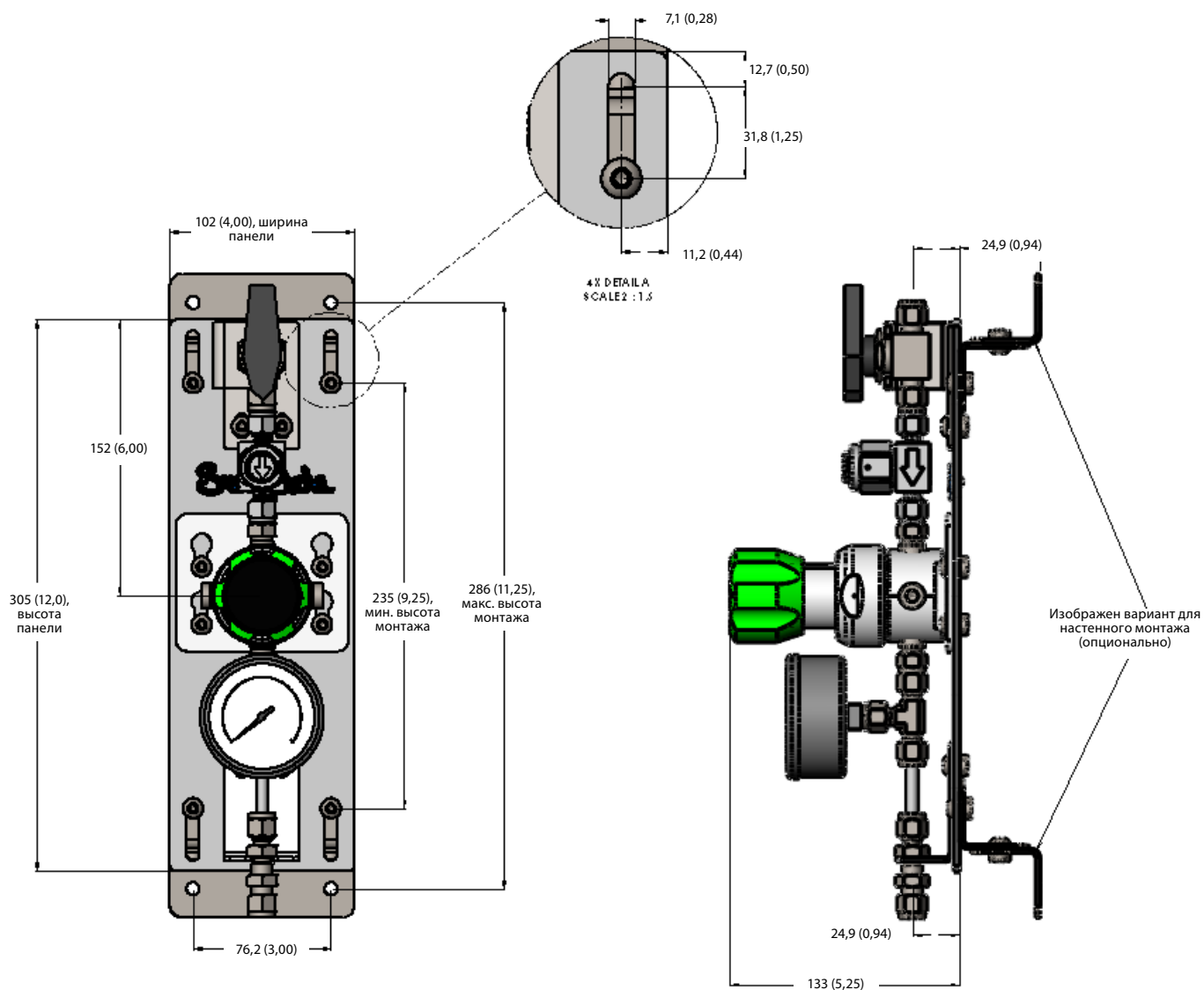
12 Варианты исполнения

- C** = улавливаемый выпуск в регуляторе
- H** = испытание гелием на герметичность
- E** = Сертификат на материалы

Примечание. В конце кода заказа можно добавить различные варианты исполнения.

SPU (продолжение)**Габариты**

Габариты в миллиметрах (дюймах) приводятся только для справки и могут изменяться.



Подсистема переключения Swagelok (SCO)

Подсистема переключения Swagelok (SCO) — это особый тип подсистемы регулирования давления основного газа, применяемый в случаях, когда постоянная подача газа имеет важное значение. SCO автоматически начинает брать газ из вспомогательного источника после того, как давление в основном источнике выравнивается с заданным давлением переключения. После этого операторы могут изолировать и заменить или заправить основной источник газа без прекращения подачи газа в систему.

К числу особенностей SCO относятся:

- связанная конструкция переключающей рукоятки, обеспечивающая широкий диапазон значений давления автоматического переключения;
- простота обслуживания, что позволяет свести к минимуму время простоя при проведении техобслуживания.

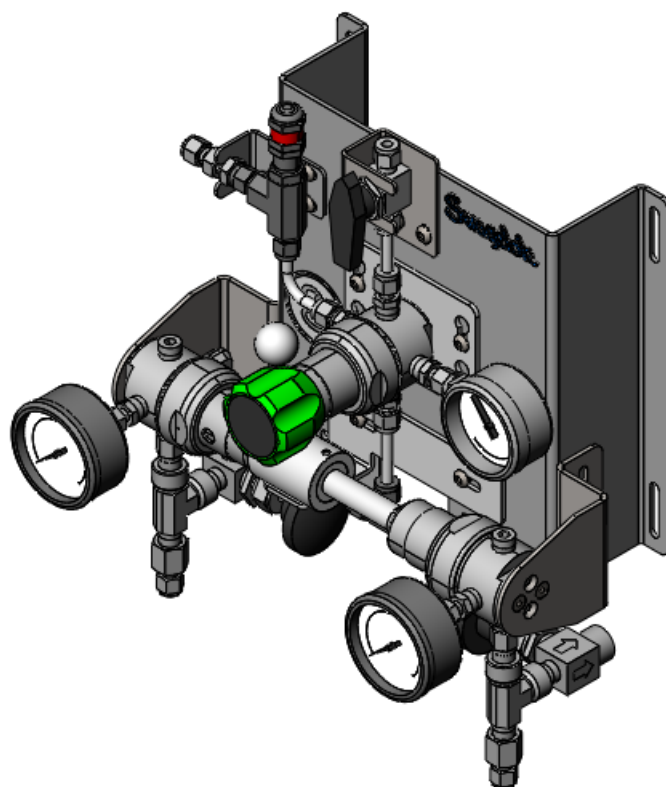


Рисунок 18. SCO с регулятором давления на выходе

Подсистема может содержать:

- регулятор давления серии KPR;
- перепускной клапан серии R3A;
- шаровой кран серии 40G;
- трубные обжимные фитинги Swagelok;
- игольчатый клапан серии D с невращающимся штоком;
- манометры серии PGI (63C);
- бесшовные трубки;
- панель;
- кронштейны и прочий крепеж.

SCO (продолжение)

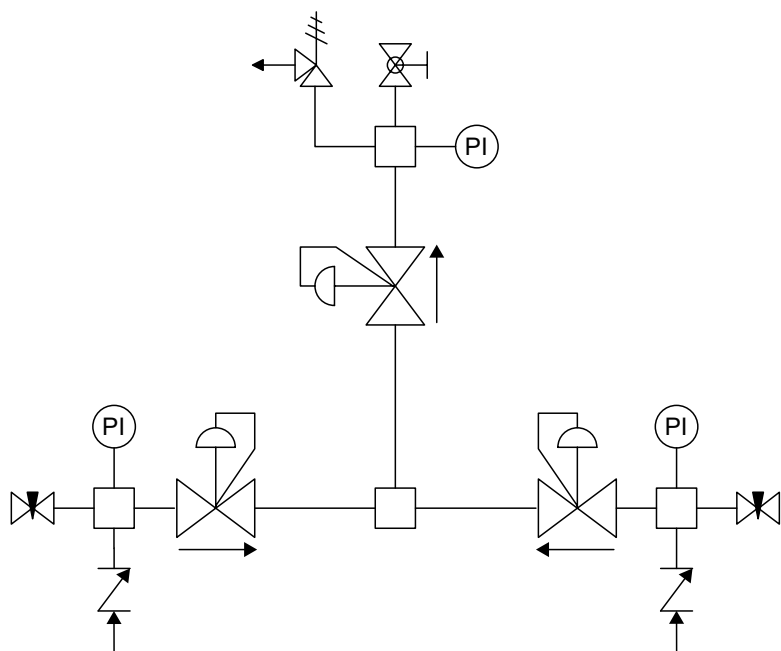


Рисунок 19. Принципиальная схема SCO с регулятором давления на выходе

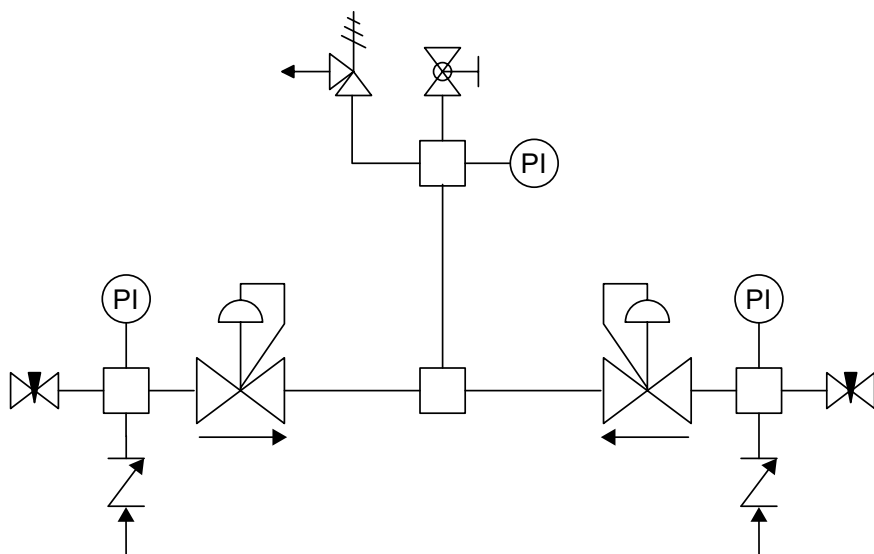


Рисунок 20. Принципиальная схема SCO без регулятора давления на выходе

SCO (продолжение)

Информация по размещению заказа

Код заказа составляется путем комбинирования обозначений в указанной ниже последовательности.

SCO **1** **2** **3** **4** **5** **6** **7** **8** **9** **10** **11** **12** **13**
 N F R 2 5 P S4 S4 5 L 1 0 E

1 Тип газа

N = инертный
O = кислород^①

① Указание кислорода в качестве типа газа может ограничить выбор других доступных компонентов.

2 Диапазон регулирования давления

0 = нет
F = от 0 до 100 фунтов на кв. дюйм, ман. (от 0 до 6,8 бара)
G = от 0 до 250 фунтов на кв. дюйм, ман. (от 0 до 17,2 бара)
J = от 0 до 500 фунтов на кв. дюйм, ман. (от 0 до 34,3 бара)

3 Максимальное давление на входе

L = 1000 фунтов на кв. дюйм, ман. (68,9 бара)
R = 3600 фунтов на кв. дюйм, ман. (248 бар)
T = 4351 фунт на кв. дюйм, ман. (300 бар)

4 5 Давление автоматического переключения
 например, 25 (бар)

Примечание. Выберите желаемое давление автоматического переключения, указав две цифры в полях 4 и 5. Выберите единицы измерения давления в поле 6. Например, 25В будет означать давление автоматического переключения в 25 бар.

6 Единицы измерения давления автоматического переключения

P = фунты на кв. дюйм, ман.
V = бары

Примечание. При выборе давления автоматического переключения в фунтах на кв. дюйм, ман. число в полях 4 и 5, умноженное на 10, будет означать желаемое давление. Например, чтобы выбрать давление автоматического переключения 50 фунтов на кв. дюйм, ман., укажите 05P в полях 4, 5 и 6.

7 Входное соединение

S4 = трубный обжимной фитинг Swagelok 1/4 дюйма
S6 = трубный обжимной фитинг Swagelok 3/8 дюйма
S8 = трубный обжимной фитинг Swagelok 1/2 дюйма
M6 = трубный обжимной фитинг Swagelok 6 мм
M1 = трубный обжимной фитинг Swagelok 10 мм
M2 = трубный обжимной фитинг Swagelok 12 мм
N4 = наружная резьба NPT 1/4 дюйма
F4 = внутренняя резьба NPT 1/4 дюйма

8 Выходное соединение

S4 = трубный обжимной фитинг Swagelok 1/4 дюйма
S6 = трубный обжимной фитинг Swagelok 3/8 дюйма
S8 = трубный обжимной фитинг Swagelok 1/2 дюйма
M6 = трубный обжимной фитинг Swagelok 6 мм
M1 = трубный обжимной фитинг Swagelok 10 мм
M2 = трубный обжимной фитинг Swagelok 12 мм
N4 = наружная резьба NPT 1/4 дюйма
F4 = внутренняя резьба NPT 1/4 дюйма

9 C_v (коэффициент расхода)

1 = 0,02
2 = 0,06
5 = 0,2

10 Выходной запорный кран / клапан

0 = без крана / клапана
4 = шаровой кран, 1/4 оборота
L = шаровой кран, 1/4 оборота, блокируемый
D = игольчатый клапан, несколько оборотов

11 Выпуск на входе

1 = Без отвода
2 = С отводом

12 Перепускной клапан

0 = нет
1 = перепускной клапан серии R3A (для инертного газа) / обратный клапан серии CPA (для кислорода)
2 = по стандартам страны или региона

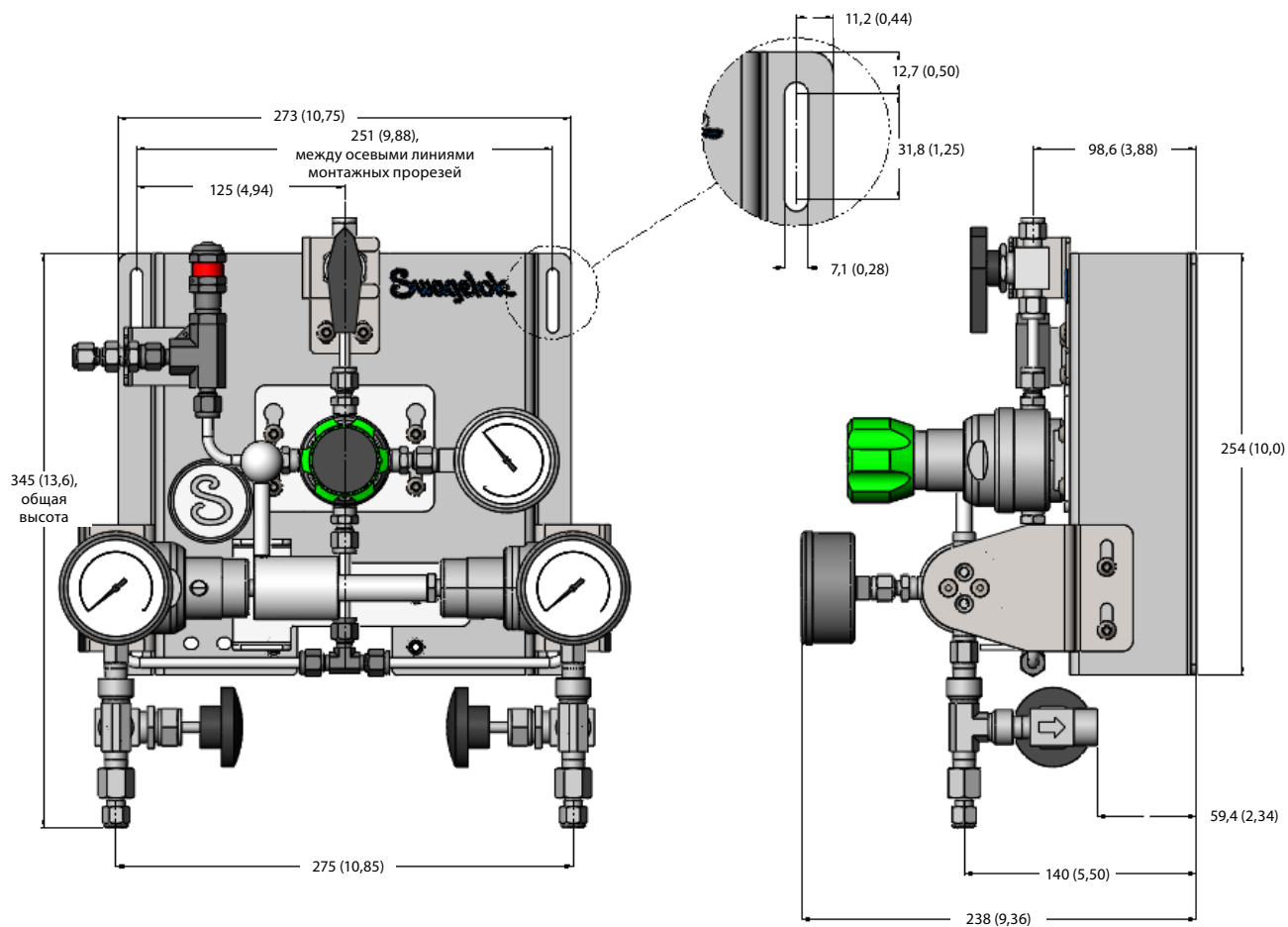
13 Варианты исполнения

C = выпускное отверстие с отводом в регуляторе давления (на всех регуляторах в системе)
H = испытание гелием на герметичность
E = Сертификат на материалы

Примечание. В конце кода заказа можно добавить различные варианты исполнения.

SCO (продолжение)**Габариты**

Габариты в миллиметрах (дюймах) приводятся только для справки и могут изменяться.



Сервисы по обследованию

У вас уже есть система подачи и распределения газов, но вы не уверены в ее эффективности? Хотите установить на участок новую систему подачи и распределения газов? Ищете более действенный способ обеспечить эффективную работу имеющихся систем? Консультанты Swagelok по системам подачи и распределения газов помогут обследовать имеющиеся системы, подобрать наиболее эффективные компоненты для новых систем и разработать конкретные программы управления оборудованием на основе требований вашего предприятия. Обратитесь в авторизованный центр продаж и сервисного обслуживания Swagelok, чтобы связаться с консультантом по системам подачи и распределения газов.

Подбор продуктов с учетом требований безопасности
При выборе продукта следует принимать во внимание всю систему в целом, чтобы обеспечить ее безопасную и бесперебойную работу. Соблюдение назначения устройств, совместимости материалов, надлежащих рабочих параметров, правильный монтаж, эксплуатация и обслуживание являются обязанностями проектировщика системы и пользователя.

⚠ ПРЕДУПРЕЖДЕНИЕ
Запрещается совместное использование и замена продуктов или компонентов Swagelok, на производство которых не распространяются отраслевые стандарты проектирования (в том числе торцевых соединений трубных обжимных фитингов Swagelok), продуктами или компонентами других производителей.

Информация о гарантии

На продукцию Swagelok предоставляется ограниченная гарантия компании Swagelok на весь срок службы. Чтобы получить экземпляр условий гарантии, посетите веб-сайт www.swagelok.ru или обратитесь к уполномоченному представителю компании Swagelok.